

---

---

**Caoutchouc vulcanisé ou  
thermoplastique — Détermination  
de la déformation rémanente après  
compression —**

Partie 1:

**À températures ambiantes ou élevées**

iTeh STANDARD PREVIEW  
(standards.iteh.ai)

*Rubber, vulcanized or thermoplastic — Determination of compression  
set —*

*Part 1: At ambient or elevated temperatures*

[https://standards.iteh.ai/catalog/standards/sist/38ffe648-2a32-4669-932e-  
b42bc98d6824/iso-815-1-2014](https://standards.iteh.ai/catalog/standards/sist/38ffe648-2a32-4669-932e-b42bc98d6824/iso-815-1-2014)



**iTeh STANDARD PREVIEW**  
**(standards.iteh.ai)**

ISO 815-1:2014

<https://standards.iteh.ai/catalog/standards/sist/38ffe648-2a32-4669-932e-b42bc98d6824/iso-815-1-2014>



**DOCUMENT PROTÉGÉ PAR COPYRIGHT**

© ISO 2014

Droits de reproduction réservés. Sauf indication contraire, aucune partie de cette publication ne peut être reproduite ni utilisée sous quelque forme que ce soit et par aucun procédé, électronique ou mécanique, y compris la photocopie, l'affichage sur l'internet ou sur un Intranet, sans autorisation écrite préalable. Les demandes d'autorisation peuvent être adressées à l'ISO à l'adresse ci-après ou au comité membre de l'ISO dans le pays du demandeur.

ISO copyright office  
Case postale 56 • CH-1211 Geneva 20  
Tel. + 41 22 749 01 11  
Fax + 41 22 749 09 47  
E-mail [copyright@iso.org](mailto:copyright@iso.org)  
Web [www.iso.org](http://www.iso.org)

Publié en Suisse

## Sommaire

Page

<b>Avant-propos</b> .....	<b>iv</b>
<b>1 Domaine d'application</b> .....	<b>1</b>
<b>2 Références normatives</b> .....	<b>1</b>
<b>3 Principe</b> .....	<b>2</b>
<b>4 Appareillage</b> .....	<b>2</b>
<b>5 Etalonnage</b> .....	<b>4</b>
<b>6 Eprouvettes</b> .....	<b>4</b>
6.1 Dimensions.....	4
6.2 Préparation.....	5
6.3 Nombre d'éprouvettes.....	5
6.4 Délai entre la production et l'essai.....	5
6.5 Conditionnement.....	5
<b>7 Conditions d'essai</b> .....	<b>6</b>
7.1 Durée de l'essai.....	6
7.2 Température d'essai.....	6
<b>8 Mode opératoire</b> .....	<b>6</b>
8.1 Préparation de l'appareil de compression.....	6
8.2 Mesurage de l'épaisseur.....	6
8.3 Application de la compression.....	6
8.4 Démarrage de l'essai.....	7
8.5 Achèvement de l'essai.....	7
8.6 Examen interne.....	7
<b>9 Expression des résultats</b> .....	<b>8</b>
<b>10 Fidélité</b> .....	<b>8</b>
<b>11 Rapport d'essai</b> .....	<b>8</b>
<b>Annexe A (informative) Fidélité</b> .....	<b>10</b>
<b>Annexe B (normative) Programme d'étalonnage</b> .....	<b>12</b>
<b>Bibliographie</b> .....	<b>15</b>

## Avant-propos

L'ISO (Organisation internationale de normalisation) est une fédération mondiale d'organismes nationaux de normalisation (comités membres de l'ISO). L'élaboration des Normes internationales est en général confiée aux comités techniques de l'ISO. Chaque comité membre intéressé par une étude a le droit de faire partie du comité technique créé à cet effet. Les organisations internationales, gouvernementales et non gouvernementales, en liaison avec l'ISO participent également aux travaux. L'ISO collabore étroitement avec la Commission électrotechnique internationale (IEC) en ce qui concerne la normalisation électrotechnique.

Les procédures utilisées pour élaborer le présent document et celles destinées à sa mise à jour sont décrites dans les Directives ISO/IEC, Partie 1. Il convient, en particulier de prendre note des différents critères d'approbation requis pour les différents types de documents ISO. Le présent document a été rédigé conformément aux règles de rédaction données dans les Directives ISO/IEC, Partie 2 (voir [www.iso.org/directives](http://www.iso.org/directives)).

L'attention est appelée sur le fait que certains des éléments du présent document peuvent faire l'objet de droits de propriété intellectuelle ou de droits analogues. L'ISO ne saurait être tenue pour responsable de ne pas avoir identifié de tels droits de propriété et averti de leur existence. Les détails concernant les références aux droits de propriété intellectuelle ou autres droits analogues identifiés lors de l'élaboration du document sont indiqués dans l'Introduction et/ou sur la liste ISO des déclarations de brevets reçues (voir [www.iso.org/patents](http://www.iso.org/patents)).

Les éventuelles appellations commerciales utilisées dans le présent document sont données pour information à l'intention des utilisateurs et ne constituent pas une approbation ou une recommandation.

Pour une explication de la signification des termes et expressions spécifiques de l'ISO liés à l'évaluation de la conformité, aussi bien que pour des informations au sujet de l'adhésion de l'ISO aux principes de l'OMC concernant les obstacles techniques au commerce (OTC) voir le lien URL suivant: Foreword - Supplementary information <https://standards.iteh.ai/catalog/standards/sist/38ff648-2a32-4669-932e-b42ba98d6824/iso-815-1-2014>

Le comité chargé de l'élaboration du présent document est ISO/TC 45, *Elastomères et produits à base d'élastomères*, sous-comité SC 2, *Essais et analyses*.

Cette deuxième édition annule et remplace la première édition (ISO 815-1:2008), qui a fait l'objet d'une révision technique, principalement par l'ajout d'un programme d'étalonnage ([Annexe B](#)).

L'ISO 815 comprend les parties suivantes, présentées sous le titre général *Caoutchouc vulcanisé ou thermoplastique — Détermination de la déformation rémanente après compression*:

- *Partie 1: A températures ambiantes ou élevées*
- *Partie 2: A basses températures*

# Caoutchouc vulcanisé ou thermoplastique — Détermination de la déformation rémanente après compression —

## Partie 1: À températures ambiantes ou élevées

**AVERTISSEMENT 1** — Il convient que l'utilisateur de la présente partie de l'ISO 815 connaisse bien les pratiques courantes de laboratoire. La présente partie de l'ISO 815 n'a pas pour objet de traiter tous les problèmes de sécurité qui sont, le cas échéant, liés à son utilisation. Il incombe à l'utilisateur d'établir des pratiques appropriées en matière d'hygiène et de sécurité, et de s'assurer de la conformité à la réglementation nationale en vigueur.

**AVERTISSEMENT 2** — Certains modes opératoires spécifiés dans la présente partie de l'ISO 815 peuvent impliquer l'utilisation ou la génération de substances ou de déchets qui pourraient constituer un danger pour l'environnement local. Il convient de se référer à la documentation appropriée pour leur manipulation et leur élimination après utilisation.

### 1 Domaine d'application

La présente partie de l'ISO 815 spécifie des méthodes pour la détermination des caractéristiques de déformation rémanente après compression des caoutchoucs vulcanisés et thermoplastiques à températures ambiantes (une méthode) ou élevées (trois méthodes, A, B, et C, en fonction de la manière dont l'éprouvette est libérée à la fin de l'essai).

Les méthodes sont destinées à mesurer l'aptitude des caoutchoucs de dureté comprise entre 10 DIDC et 95 DIDC, à conserver leurs propriétés élastiques à des températures spécifiées après compression prolongée à déformation constante (normalement 25 %) dans l'un des deux jeux de conditions d'essai décrits. Pour les caoutchoucs ayant une dureté égale ou supérieure à 80 DIDC, un taux de compression plus faible est utilisé: 15 % lorsque la dureté nominale est comprise entre 80 DIDC et 89 DIDC et 10 % lorsque la dureté nominale est comprise entre 90 DIDC et 95 DIDC.

**NOTE 1** Lorsqu'un caoutchouc est maintenu sous compression, des changements physiques ou chimiques peuvent se produire qui font que le caoutchouc, une fois relâché, ne recouvrera pas ses dimensions initiales. Il en résulte une déformation rémanente dont l'importance dépend à la fois de la durée et de la température de la compression et de la durée, de la température et des conditions de reprise élastique. A températures élevées, les changements chimiques deviennent de plus en plus importants et produisent une déformation permanente.

**NOTE 2** Des essais de déformation rémanente après compression de courte durée, habituellement 24 h, à températures élevées, sont couramment utilisés comme une mesure du degré de vulcanisation, c'est-à-dire comme un moyen de classification des matériaux et une spécification pour assurer la qualité d'un mélange. Des essais de plus longue durée, habituellement 1 000 h, à températures élevées, tiennent compte de l'effet de vieillissement et sont souvent utilisés pour prévoir les performances fonctionnelles, y compris celles des matériaux d'étanchéité. Des essais de courte durée, à température ambiante, montrent principalement l'effet des changements physiques (réorientation des chaînes moléculaires et des charges).

### 2 Références normatives

Les documents suivants, en tout ou partie, sont référencés de manière normative dans le présent document et sont indispensables pour son application. Pour les références datées, seule l'édition citée s'applique. Pour les références non datées, la dernière édition du document de référence s'applique (y compris les éventuels amendements).

ISO 188, *Caoutchouc vulcanisé ou thermoplastique — Essais de résistance au vieillissement accéléré et à la chaleur*

ISO 18899:2004, *Caoutchouc — Guide pour l'étalonnage du matériel d'essai*

ISO 23529:2010, *Caoutchouc — Procédures générales pour la préparation et le conditionnement des éprouvettes pour les méthodes d'essais physiques*

### 3 Principe

Une éprouvette d'épaisseur connue est comprimée à la température normale de laboratoire à un taux déterminé, qui est alors maintenu constant pendant un temps spécifié à la température normale de laboratoire ou à une température élevée définie. Après suppression de la compression, l'éprouvette est maintenue au repos à la température normale de laboratoire ou à la température élevée pendant un temps spécifié et l'épaisseur de l'éprouvette est mesurée de nouveau.

### 4 Appareillage

**4.1 Appareil de compression**, comprenant des plaques de compression, des pièces d'écartement en acier et un dispositif de serrage.

Un appareil type est représenté à la [Figure 1](#).

**4.1.1 Plaques de compression**, consistant en une paire de plaques planes et parallèles en acier chromé parfaitement poli ou en acier inoxydable parfaitement poli, entre les faces desquelles l'éprouvette est comprimée.

Les plaques doivent être

- suffisamment rigides pour ne pas fléchir de plus de 0,01 mm lorsqu'une éprouvette comprimée est en place et
- être de dimensions suffisantes pour que l'éprouvette, une fois comprimée entre les plaques, ne déborde pas de la surface.

NOTE Un fini de surface donnant un profil de rugosité  $R_a$  (voir l'ISO 4287) d'au plus 0,4  $\mu\text{m}$  s'est avéré approprié. Un tel profil de rugosité  $R_a$  peut être obtenu par une opération de rectification ou de polissage.

**4.1.2 Pièces d'écartement en acier**, permettant d'obtenir la compression requise.

Les dimensions de la (des) pièce(s) d'écartement et leur forme doivent être telles qu'elles n'entrent pas en contact avec l'éprouvette comprimée.

La hauteur de la (des) pièce(s) d'écartement doit être choisie de façon à ce que la compression appliquée à l'éprouvette soit égale à

- $(25 \pm 2) \%$  pour une dureté inférieure à 80 DIDC,
- $(15 \pm 2) \%$  pour une dureté comprise entre 80 DIDC et 89 DIDC, et
- $(10 \pm 1) \%$  pour une dureté supérieure ou égale à 90 DIDC.

**4.1.3 Dispositif de serrage**: un dispositif simple avec une vis (voir [Figure 1](#)) convient.

**4.2 Etuve**, conforme aux exigences spécifiées dans l'ISO 188:2011, méthode A ou méthode B, et capable de maintenir l'appareil de compression et les éprouvettes à la température d'essai en respectant les tolérances spécifiées en [7.2](#).

NOTE Les résultats d'essai avec les étuves pour la méthode A peuvent être différents de ceux obtenus avec les étuves de la méthode B.

Le temps nécessaire pour obtenir une stabilisation de la température dépend du type d'étuve et de la masse calorifique de l'ensemble de l'appareil de compression. Pour obtenir des résultats comparables dans le cas d'essais d'une durée de 24 h à température élevée, il est nécessaire que l'équilibre thermique soit atteint, dans les tolérances spécifiées, à l'intérieur des éprouvettes, au bout d'une durée qui ne doit pas excéder 3 h.

**4.3 Paires de pinces**, pour la manipulation des éprouvettes.

**4.4 Comparateur**, d'une précision de  $\pm 0,01$  mm (voir l'ISO 23529:2010, 7.1), ayant une touche circulaire plane de  $4,0$  mm  $\pm 0,5$  mm de diamètre et une platine rigide et plane et exerçant une pression d'application de  $22$  kPa  $\pm 5$  kPa pour du caoutchouc plein d'une dureté supérieure ou égale à 35 DIDC, ou une pression de  $10$  kPa  $\pm 2$  kPa si la dureté est inférieure à 35 DIDC.

NOTE En cas d'utilisation d'un comparateur numérique, une résolution de  $0,001$  mm est nécessaire pour obtenir la précision requise.

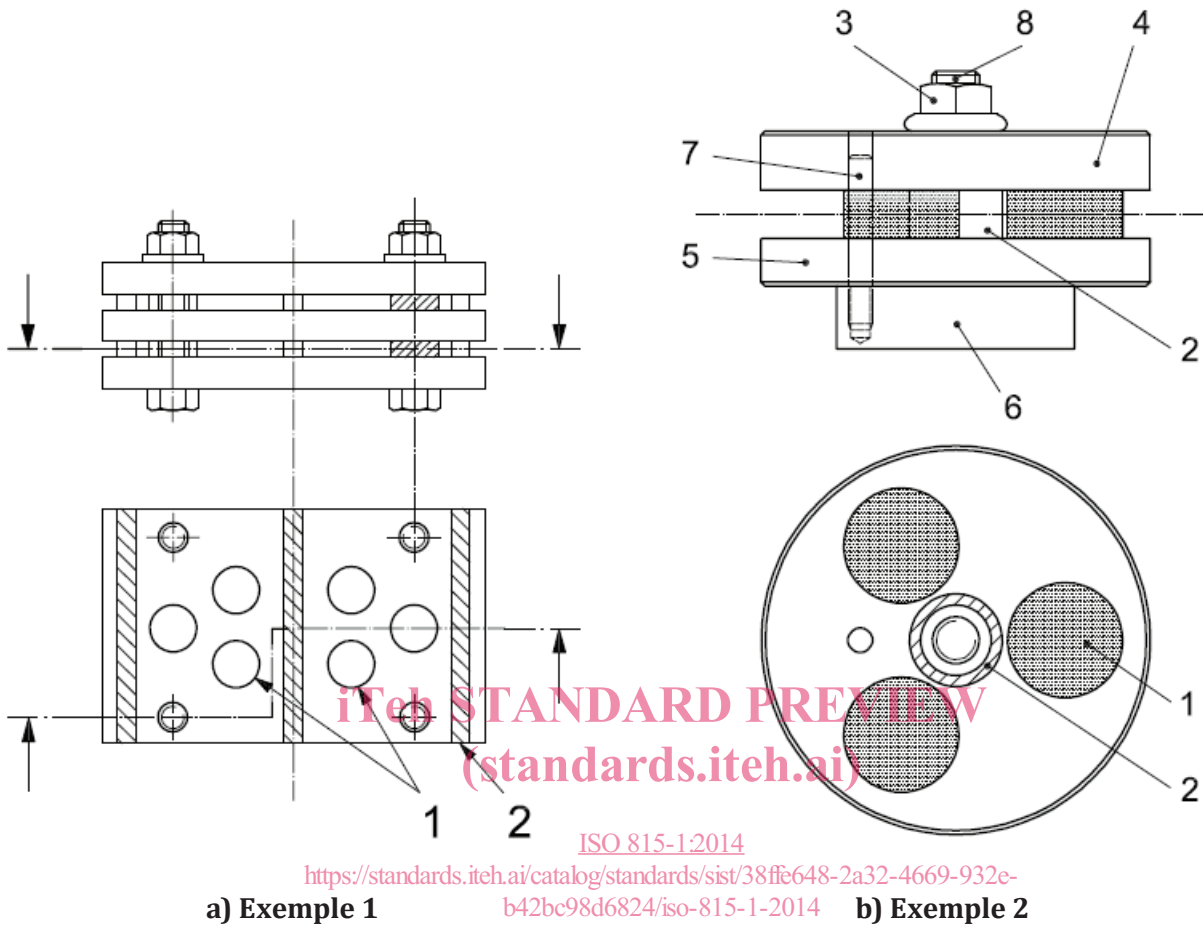
Après l'essai à température élevée, une déformation inattendue de l'éprouvette est parfois observée. En particulier, les deux surfaces planes peuvent être déformées, ce qui complique le mesurage de l'épaisseur. Dans ce cas, il convient de choisir avec soin le diamètre du comparateur utilisé pour permettre un mesurage précis de l'épaisseur.

**4.5 Chronomètre**, pour mesurer la durée de reprise élastique, d'une précision de  $\pm 1$  s.

ITEH STANDARD PREVIEW  
(standards.iteh.ai)

[ISO 815-1:2014](https://standards.iteh.ai/catalog/standards/sist/38ffe648-2a32-4669-932e-b42bc98d6824/iso-815-1-2014)

<https://standards.iteh.ai/catalog/standards/sist/38ffe648-2a32-4669-932e-b42bc98d6824/iso-815-1-2014>



**Légende**

- |                      |   |
|----------------------|---|
| 1 éprouvette         | 5 plaque inférieure                       |
| 2 pièce d'écartement | 6 partie servant de dispositif de serrage |
| 3 écrou              | 7 axe de guidage                          |
| 4 plaque supérieure  | 8 vis                                     |

**Figure 1 — Exemples d'appareils pour la détermination de la déformation rémanente après compression**

**5 Etalonnage**

L'appareillage d'essai doit être étalonné en conformité avec le programme donné à l'Annexe B.

**6 Epreuves**

**6.1 Dimensions**

Les éprouvettes doivent avoir l'une des deux dimensions suivantes, correspondant aux types A et B.

- Type A: disque cylindrique de  $29,0 \text{ mm} \pm 0,5 \text{ mm}$  de diamètre et de  $12,5 \text{ mm} \pm 0,5 \text{ mm}$  d'épaisseur.
- Type B: disque cylindrique de  $13 \text{ mm} \pm 0,5 \text{ mm}$  de diamètre et de  $6,3 \text{ mm} \pm 0,3 \text{ mm}$  d'épaisseur.



Ces deux types ne donnent pas nécessairement les mêmes valeurs de déformation rémanente, après compression, et la comparaison des résultats obtenus à partir d'éprouvettes de dimensions différentes doit être évitée lorsqu'un mélange est comparé à un autre.

Les éprouvettes du Type A sont préférées pour l'essai de caoutchoucs à faible déformation rémanente, car l'emploi de ces éprouvettes plus grandes permet d'atteindre une plus grande précision.

Les éprouvettes du Type B sont préférées lorsque les éprouvettes doivent être découpées dans des produits. Dans ce cas, les éprouvettes doivent être prélevées aussi près que possible du centre du produit, sauf prescription contraire. Si possible, l'éprouvette doit être découpée de façon que son axe soit parallèle à la direction de compression du produit en service.

## 6.2 Préparation

Les éprouvettes doivent, chaque fois que c'est possible, être préparées en moulant chaque disque. Il est permis de les préparer en découpant chaque disque ou bien en superposant plusieurs disques, trois au maximum. L'utilisation, pour le contrôle des produits manufacturés, d'éprouvettes obtenues en superposant plusieurs disques, doit faire l'objet d'un accord entre les parties intéressées.

Le découpage doit être fait conformément à l'ISO 23529. Lorsque l'éprouvette obtenue par découpage présente une forme en diabolo gênante (formation d'une surface concave), une amélioration est possible en la préparant en deux étapes: une pièce plus grande est d'abord découpée, puis elle est amenée aux dimensions exactes avec un second outil de coupe.

Les éprouvettes à disques superposés doivent avoir les dimensions spécifiées en 6.1 et doivent être obtenues en superposant, sans adhésif, les disques ou le caoutchouc découpé dans les feuilles. Pour qu'ils collent les uns aux autres, les disques peuvent être comprimés de quelques pour-cent durant 1 min. Le nombre de disques superposés pour préparer une éprouvette ne doit pas être supérieur à trois. L'épaisseur totale doit alors être mesurée.

Les éprouvettes préparées par les différentes méthodes décrites ci-dessus peuvent donner des résultats différents et les comparaisons des valeurs doivent être évitées.

NOTE L'attention est attirée sur l'influence importante du degré de vulcanisation sur les valeurs de déformation rémanente après compression. Il peut être nécessaire d'ajuster la vulcanisation des éprouvettes moulées pour qu'elle soit représentative des différentes épaisseurs de feuilles ou de produits moulés.

## 6.3 Nombre d'éprouvettes

Trois éprouvettes au minimum doivent être essayées, séparément ou simultanément.

## 6.4 Délai entre la production et l'essai

Pour tous les essais, le délai minimal entre la production et l'essai doit être de 16 h.

Pour les essais effectués sur des éprouvettes ne provenant pas de produits manufacturés, le délai maximal entre la production et l'essai doit être de quatre semaines, et pour les mesures destinées à être comparées, les essais doivent, dans toute la mesure du possible, être effectués après un même délai.

Pour les essais effectués sur des produits manufacturés, chaque fois que c'est possible, le délai entre la production et l'essai ne doit pas être supérieur à trois mois. Dans les autres cas, les essais doivent être effectués dans un délai de deux mois à dater de la réception du produit par l'acheteur (voir l'ISO 23529).

## 6.5 Conditionnement

Les échantillons et les éprouvettes doivent être, autant que possible, protégés de la lumière et de la chaleur durant la période séparant la production de l'essai.

Les éprouvettes préparées doivent être conditionnées immédiatement avant l'essai pendant une durée minimale de 3 h à l'une des températures normales de laboratoire spécifiées dans l'ISO 23529. La

même température doit être utilisée tout au long d'un même essai ou d'une série d'essais destinés à des comparaisons.

Les éprouvettes de caoutchoucs thermoplastiques doivent être recuites avant l'essai en les chauffant dans une étuve, à une température et pour une durée appropriée au matériau, afin d'éliminer les contraintes internes dans le produit moulé. Elles doivent ensuite être conditionnées à une température normale de laboratoire.

NOTE 70 °C pendant 30 min est convenable pour beaucoup de matériaux.

## 7 Conditions d'essai

### 7.1 Durée de l'essai

Les durées d'exposition doivent être de  $24_{-2}^0$  h,  $72_{-2}^0$  h,  $168_{-2}^0$  h ou d'un multiple de 168 h, mesurées à partir du moment où l'appareil de compression est placé dans l'étuve (4.2).

### 7.2 Température d'essai

La température d'essai doit être l'une des températures normales de laboratoire  $23\text{ °C} \pm 2\text{ °C}$  ou  $27\text{ °C} \pm 2\text{ °C}$  (voir l'ISO 23529) pour les essais à température ambiante, et l'une des températures suivantes pour les essais à température élevée:  $40\text{ °C} \pm 1\text{ °C}$ ;  $55\text{ °C} \pm 1\text{ °C}$ ;  $70\text{ °C} \pm 1\text{ °C}$ ;  $85\text{ °C} \pm 1\text{ °C}$ ;  $100\text{ °C} \pm 1\text{ °C}$ ;  $125\text{ °C} \pm 2\text{ °C}$ ;  $150\text{ °C} \pm 2\text{ °C}$ ;  $175\text{ °C} \pm 2\text{ °C}$ ;  $200\text{ °C} \pm 2\text{ °C}$ ;  $225\text{ °C} \pm 2\text{ °C}$  ou  $250\text{ °C} \pm 2\text{ °C}$ .

NOTE L'influence de la stabilité thermique du caoutchouc sur les résultats augmente avec la température de l'étuve. A des températures encore plus élevées, l'oxydation superficielle des éprouvettes intervient de façon sensible sur la valeur de la déformation rémanente observée. Il n'y a pas de corrélation simple entre la déformation rémanente après compression observée aux températures élevées et la déformation rémanente après compression observée à la température ambiante.

<https://standards.iteh.ai/catalog/standards/sist/38ff648-2a32-4669-932e-b42bc98d6824/iso-815-1-2014>

## 8 Mode opératoire

### 8.1 Préparation de l'appareil de compression

L'appareil de compression (4.1) étant à la température normale de laboratoire, nettoyer soigneusement les surfaces utiles. Appliquer un film mince de lubrifiant sur les faces des plaques de compression (4.1.1) qui viendront au contact des éprouvettes. Le lubrifiant utilisé ne doit pas agir de façon sensible sur le caoutchouc pendant l'essai; il doit être décrit dans le rapport d'essai (voir l'Article 10).

NOTE Dans la plupart des cas, un liquide silicone ou fluorosilicone ayant une viscosité cinématique nominale de  $100\text{ mm}^2/\text{s}$  à la température normale de laboratoire constitue un lubrifiant convenable.

Si, pour une raison quelconque, aucun lubrifiant n'est utilisé, cela doit être mentionné dans le rapport d'essai.

### 8.2 Mesurage de l'épaisseur

Mesurer l'épaisseur au centre de chaque éprouvette, à 0,01 mm près, à température normale de laboratoire.

### 8.3 Application de la compression

Placer les éprouvettes entre les paires de plaques de compression en même temps que la (les) pièce(s) d'écartement (4.1.2) et en prenant soin d'éviter tout contact entre les éprouvettes et les boulons ou la (les) pièce(s) d'écartement. Actionner le dispositif de serrage (4.1.3) de façon que les plaques soient rapprochées en restant parallèles jusqu'à ce qu'elles viennent au contact de la (des) pièce(s) d'écartement.

La compression appliquée doit être égale à  $(25 \pm 2)$  % de l'épaisseur initiale de l'éprouvette sauf pour les duretés élevées, pour lesquelles la compression appliquée doit être égale à  $(15 \pm 2)$  % ou  $(10 \pm 1)$  % (voir 4.1.2).

#### 8.4 Démarrage de l'essai

Si les essais sont réalisés à température élevée, introduire sans délai l'appareil de compression contenant les éprouvettes au centre de l'étuve (4.2) réglée au préalable à température d'essai (voir 7.2).

Si les essais sont réalisés à température ambiante, stocker l'appareil de compression contenant les éprouvettes dans une salle climatisée à température normale de laboratoire (voir l'ISO 23529).

#### 8.5 Achèvement de l'essai

##### 8.5.1 A température ambiante

Si l'essai est réalisé à température ambiante, libérer les éprouvettes à la fin de la durée d'essai (voir 6.1) et les transférer sur une planche de bois. Les laisser reposer pendant  $30 \text{ min} \pm 3 \text{ min}$  à la température normale de laboratoire et mesurer alors leur épaisseur.

##### 8.5.2 A température élevée

**Méthode A:** La durée d'essai requise étant achevée (voir 6.1), retirer l'appareil de compression de l'étuve, libérer immédiatement les éprouvettes et transférer rapidement les éprouvettes sur un plan de travail en bois. Les laisser reposer à la température normale de laboratoire pendant  $30 \text{ min} \pm 3 \text{ min}$ , et mesurer alors leur épaisseur.

La méthode A doit être utilisée, sauf spécification contraire.

**Méthode B:** La durée d'essai requise étant achevée, retirer l'appareil de déformation rémanente après compression de l'étuve, le laisser refroidir à la température normale de laboratoire, pendant une durée comprise entre un minimum de 30 min et un maximum de 120 min, puis libérer les éprouvettes, et après un temps de repos de  $30 \text{ min} \pm 3 \text{ min}$  à température normale de laboratoire, mesurer leur épaisseur.

**Méthode C:** La durée requise des essais étant achevée, laisser l'appareil de compression dans l'étuve, libérer immédiatement les éprouvettes et les laisser dans l'étuve. Les laisser reposer à la température d'essai durant  $30 \text{ min} \pm 3 \text{ min}$  et, après un temps de repos de  $30 \text{ min} \pm 3 \text{ min}$  à température normale de laboratoire, mesurer leur épaisseur.

**NOTE** La température de l'éprouvette après suppression de la compression peut avoir un impact sur le taux et l'étendue de la reprise élastique et donc sur la valeur de la déformation rémanente après compression. La reprise élastique à température élevée est généralement plus rapide qu'à la température normale de laboratoire et donne lieu à une déformation rémanente après compression moins élevée.

#### 8.6 Examen interne

A la fin de l'essai, couper les éprouvettes en deux morceaux selon un diamètre. Si des défauts internes, tels que des occlusions d'air, sont constatés, répéter l'essai.