

NORME
INTERNATIONALE
INTERNATIONAL
STANDARD

CEI
IEC
60901

1996

AMENDEMENT 1
AMENDMENT 1

1997-06

Amendement 1

**Lampes à fluorescence à culot unique
Prescriptions de performances**

iTeh STANDARD PREVIEW

Amendment 1

(standards.iteh.ai)

**Single-capped fluorescent lamps
Performance specifications**

<https://standards.iteh.ai/catalog/standards/sist/b0042a5d-26bf-40a6-9053-7241b73ffd1/iec-60901-1996-amd1-1997>

*Les feuilles de cet amendement sont à insérer dans la
Publication 60901 (1996)*

*The sheets contained in this amendment are to be
inserted in Publication 60901 (1996)*

© CEI 1997 Droits de reproduction réservés — Copyright - all rights reserved

International Electrotechnical Commission
Telefax: +41 22 919 0300

3, rue de Varembe Geneva, Switzerland
e-mail: inmail@iec.ch IEC web site <http://www.iec.ch>



Commission Electrotechnique Internationale
International Electrotechnical Commission
Международная Электротехническая Комиссия

CODE PRIX
PRICE CODE

S

*Pour prix, voir catalogue en vigueur
For price, see current catalogue*

iTeh STANDARD PREVIEW
(standards.iteh.ai)

IEC 60901:1996/AMD1:1997

<https://standards.iteh.ai/catalog/standards/sist/b0042a5d-26bf-40a6-9053-7241b73ffd1/iec-60901-1996-amd1-1997>

**INSTRUCTIONS POUR L'INSERTION
DES NOUVELLES PAGES ET FEUILLES
DE CARACTÉRISTIQUES DANS LA
PUBLICATION**

**INSTRUCTIONS FOR THE INSERTION
OF NEW PAGES AND SHEETS
IN PUBLICATION**

1. Retirer la page de titre et insérer la nouvelle page de titre.

1. Remove title page and insert new title page.

**SECTION DEUX – FEUILLES DE
CARACTÉRISTIQUES**

SECTION TWO – DATA SHEETS

2. Retirer les pages E-4 à II-2 et insérer les nouvelles pages E-4 à II-2.

2. Remove pages E-4 to II-2 and insert new pages E-4 to II-2.

3. Retirer les pages II-3 à II-6 et insérer les nouvelles pages II-3 à II-6.

3. Remove pages II-3 to II-6 and insert new pages II-3 to II-6.

4. Insérer les nouvelles feuilles 06-1, 3118-1 (trois pages), 3124-1 (trois pages), 3136-1 (trois pages), 6255-1 (deux pages), 7442-1 (deux pages) et B110-1.

4. Insert new sheets 06-1, 3118-1 (three pages), 3124-1 (three pages), 3136-1 (three pages), 6255-1 (two pages), 7442-1 (two pages) and B110-1.

5. Retirer les pages II-7 et II-8 et insérer les nouvelles pages II-7 et II-8.

5. Remove pages II-7 and II-8 and insert new pages II-7 and II-8.

iTeh STANDARD PREVIEW
(standards.iteh.ai)

AVANT-PROPOS

[IEC 60901:1996/AMD1:1997](https://standards.iteh.ai/catalog/standards/sist/60901-1996-amd1-1997)

Le présent amendement a été établi par le sous-comité 34A: Lampes du comité d'études 34 de la CEI: Lampes et équipements associés.

Le texte de cet amendement est issu des documents suivants:

FDIS	Rapport de vote
34A/706/FDIS	34A/743/RVD

Le rapport de vote indiqué dans le tableau ci-dessus donne toute information sur le vote ayant abouti à l'approbation de cet amendement.

FOREWORD

This amendment has been prepared by subcommittee 34A: Lamps, of technical committee 34: Lamps and related equipment.

The text of this amendment is based on the following documents:

FDIS	Report on voting
34A/706/FDIS	34A/743/RVD

Full information on the voting for the approval of this amendment can be found in the report on voting indicated in the above table.

iTeh STANDARD PREVIEW
(standards.iteh.ai)

IEC 60901:1996/AMD1:1997

<https://standards.iteh.ai/catalog/standards/sist/b0042a5d-26bf-40a6-9053-7241b73ffd1/iec-60901-1996-amd1-1997>

NORME
INTERNATIONALE
INTERNATIONAL
STANDARD

CEI
IEC
60901

Deuxième édition
Second edition
1996

Modifiée selon l'amendement 1 (1997)
Amended in accordance with amendment 1 (1997)

Lampes à fluorescence à culot unique
Prescriptions de performances

Single-capped fluorescent lamps
Performance specifications
(standards.iteh.ai)

<https://standards.iteh.ai/catalog/standards/sist/b0042a5d-26bf-40a6-9053-7241b73ffc1/iec-60901-1996-amd1-1997>

© IEC 1997 Droits de reproduction réservés — Copyright - all rights reserved

Aucune partie de cette publication ne peut être reproduite ni utilisée sous quelque forme que ce soit et par aucun procédé, électronique ou mécanique, y compris la photocopie et les microfilms, sans l'accord écrit de l'éditeur.

No part of this publication may be reproduced or utilized in any form or by any means, electronic or mechanical, including photocopying and microfilm, without permission in writing from the publisher.

International Electrotechnical Commission
Telefax: +41 22 919 0300

3, rue de Varembé Geneva, Switzerland
e-mail: inmail@iec.ch IEC web site <http://www.iec.ch>



Commission Electrotechnique Internationale
International Electrotechnical Commission
Международная Электротехническая Комиссия

SOMMAIRE

	Pages
AVANT-PROPOS	4

SECTION 1: GÉNÉRALITÉS

Articles

1.1	Domaine d'application	I-1
1.2	Enoncé général	I-1
1.3	Références normatives.....	I-1
1.4	Définitions	I-3
1.5	Prescriptions applicables aux lampes	I-5
1.6	Renseignements pour la conception du ballast et du starter.....	I-9
1.7	Renseignements pour la conception du luminaire.....	I-9

Annexes

A	Méthode d'essai des caractéristiques d'amorçage.....	A-1
B	Méthode d'essai des caractéristiques électriques, photométriques et de cathodes ...	B-1
C	Méthode d'essai du maintien du flux et de la durée	C-1
D	Renseignements pour la conception du ballast et du starter.....	D-1
E	Renseignements pour la conception du luminaire	E-1

<https://standards.iteh.ai/catalog/standards/sist/b0042a5d-26bf-40a6-9053->
[IEC 60901:1996/AMD1:1997](https://standards.iteh.ai/catalog/standards/sist/b0042a5d-26bf-40a6-9053-)

SECTION 2: FEUILLES DE CARACTÉRISTIQUES

Articles

2.1	Principes généraux de numérotation des feuilles de caractéristiques	II-1
2.2	Feuilles de dessins schématiques pour la localisation des dimensions des lampes..	II-1
2.3	Feuilles de caractéristiques des lampes.....	II-3
2.4	Feuilles d'encombrement maximal des lampes	II-7

The distance between the surface of the lamp and the starting aid should not exceed the maximum value specified on the relevant lamp data sheet.

E.6 Lamp end support

For some lamps an additional lamp end supporting device is required, due to the length of the lamp. It should be designed so that it does not influence the intended lamp performance.

If a part of the device is located between the limbs of the lamp, it should not exert any force on the lamp other than that of gravity, taking into account a minimum gap between the limbs of the lamp, as specified on the relevant lamp data sheet.

If necessary for safeguarding non-interchangeability, the device should be located at a distance from the cap reference plane, as specified on the relevant lamp data sheet.

iTeh STANDARD PREVIEW
(standards.iteh.ai)

[IEC 60901:1996/AMD1:1997](https://standards.iteh.ai/catalog/standards/sist/b0042a5d-26bf-40a6-9053-7241b73ffcd1/iec-60901-1996-amd1-1997)

<https://standards.iteh.ai/catalog/standards/sist/b0042a5d-26bf-40a6-9053-7241b73ffcd1/iec-60901-1996-amd1-1997>

Section 2: Feuilles de caractéristiques

2.1 Principes généraux de numérotation des feuilles de caractéristiques

Le premier nombre représente le numéro de la présente norme: «60901», suivi par les lettres «IEC».

Le deuxième nombre représente le numéro de la feuille de caractéristiques.

Le troisième nombre représente l'édition de la page de la feuille de caractéristiques. Dans les cas où une feuille de caractéristiques est composée de plus d'une page, il est possible que les pages portent un numéro différent d'édition, tout en conservant le même numéro de feuille de caractéristiques.

2.2 Feuilles de dessins schématiques pour la localisation des dimensions des lampes

2.2.1 Liste des feuilles de dessins schématiques

60901-IEC-01 Lampes de forme double

60901-IEC-02 Lampes de forme quadruple

60901-IEC-03 Lampes de forme carrée

60901-IEC-04 Lampes de forme circulaire

60901-IEC-05 Lampes à branches multiples

60901-IEC-06 Lampes de forme carrée (culot 2G10)

ITEH STANDARD PREVIEW
(standards.iteh.ai)
<https://standards.iteh.ai/catalog/standards/sist/b0042a5d-26bf-40a6-9053-7241b73ffcd1/iec-60901-1996-amd1-1997>

Section 2: Data sheets

2.1 General principles of numbering of data sheets

The first number represents the number of this standard "60901", followed by the letters "IEC".

The second number represents the data sheet number.

The third number represents the edition of the page of the data sheet. In cases where a data sheet has more than one page, it is possible for the pages to have different edition numbers, with the data sheet number remaining the same.

2.2 Diagrammatic data sheets for location of lamp dimensions

2.2.1 *List of diagrammatic data sheets*

60901-IEC-01 Dual-shaped lamps

60901-IEC-02 Quad-shaped lamps

60901-IEC-03 Square-shaped lamps

60901-IEC-04 Circular-shaped lamps

60901-IEC-05 Multi-limbed lamps

60901-IEC-06 Square-shaped lamps (cap 2G10)

ITeC STANDARD PREVIEW
(standards.iteh.ai)

[IEC 60901:1996/AMD1:1997](https://standards.iteh.ai/catalog/standards/sist/b0042a5d-26bf-40a6-9053-7241b73ffcd1/iec-60901-1996-amd1-1997)

<https://standards.iteh.ai/catalog/standards/sist/b0042a5d-26bf-40a6-9053-7241b73ffcd1/iec-60901-1996-amd1-1997>

– Page blanche –

– Blank page –

iTeh STANDARD PREVIEW
(standards.iteh.ai)

[IEC 60901:1996/AMD1:1997](https://standards.iteh.ai/catalog/standards/sist/b0042a5d-26bf-40a6-9053-7241b73ffd1/iec-60901-1996-amd1-1997)

<https://standards.iteh.ai/catalog/standards/sist/b0042a5d-26bf-40a6-9053-7241b73ffd1/iec-60901-1996-amd1-1997>

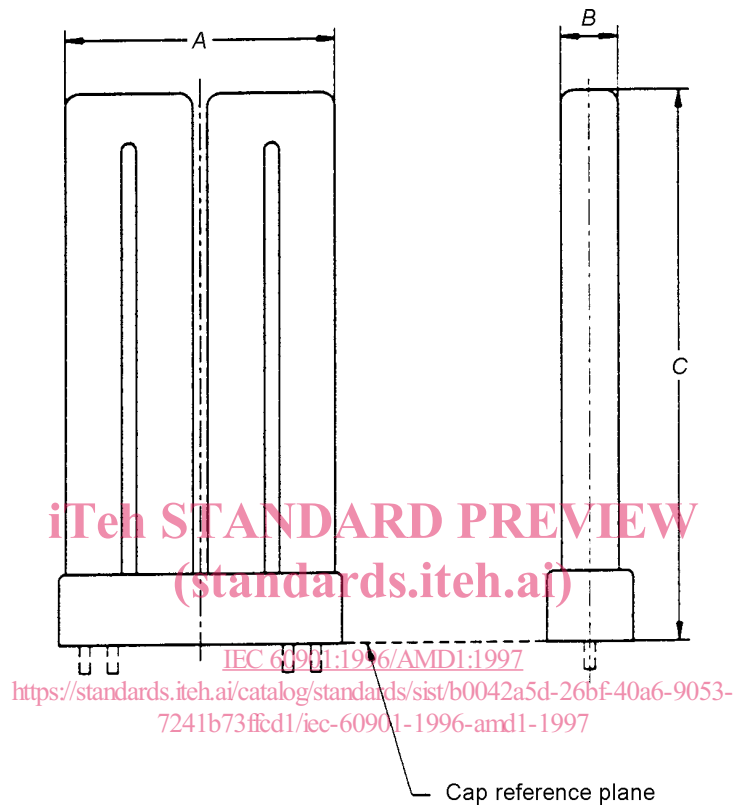
SINGLE-CAPPED FLUORESCENT LAMPS

DIAGRAMMATIC DATA SHEET FOR
LOCATION OF LAMP DIMENSIONS

Cap: 2G10

Square-shaped

These drawings are intended only to indicate dimensions to be controlled and are to be used in conjunction with the relevant lamp standard sheets.



IEC 668/97

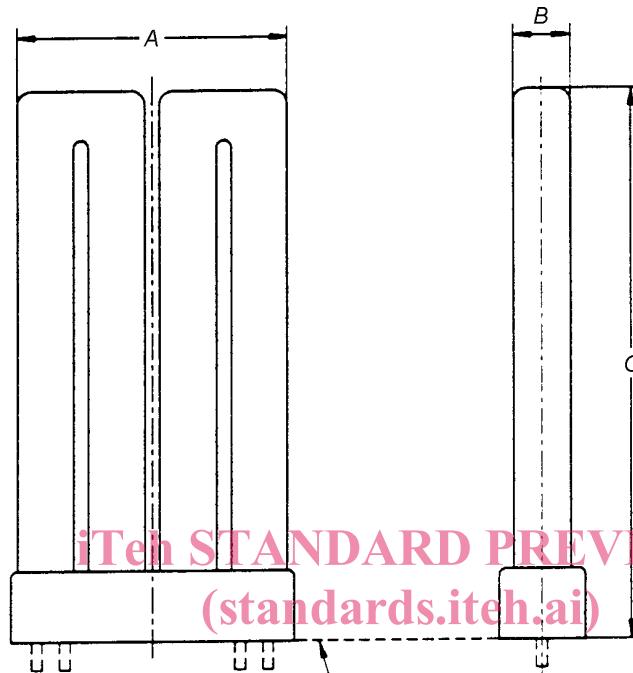
NOTE – Dimensions A and B refer to the glass parts of the lamp.

LAMPES À FLUORESCENCE À CULOT UNIQUE
DESSIN SCHÉMATIQUE POUR LA LOCALISATION
DES DIMENSIONS DE LAMPES

Culot: 2G10

Forme carrée

Ces dessins n'ont pour but que d'indiquer les dimensions à vérifier et sont à utiliser conjointement avec les feuilles de norme des lampes appropriées.



iTech STANDARD PREVIEW
 (standards.itech.ai)
 IEC 60901:1996/AMD1:1997
<https://standards.itech.ai/catalog/standards/sist/b0042a5d-26bf-40a6-9053-7241b73ffd1/iec-60901-1996-amd1-1997>

— Plan de référence du culot

IEC 668/97

NOTE – Les dimensions A et B correspondent aux parties en verre de la lampe.

– Page blanche –

– Blank page –

iTeh STANDARD PREVIEW
(standards.iteh.ai)

[IEC 60901:1996/AMD1:1997](https://standards.iteh.ai/catalog/standards/sist/b0042a5d-26bf-40a6-9053-7241b73ffd1/iec-60901-1996-amd1-1997)

<https://standards.iteh.ai/catalog/standards/sist/b0042a5d-26bf-40a6-9053-7241b73ffd1/iec-60901-1996-amd1-1997>

2.3 Feuilles de caractéristiques des lampes

2.3.1 Liste des feuilles de caractéristiques

Feuille N° 60901-IEC-	Puissance nominale W	Fréquence Hz		Forme	Culot	Moyen d'amorçage	Circuit		Type de cathode
							Réseau courant alternatif	Haute fréquence	
0005	5	50	60	Double	G23	Interne	-	-	Préchauffée
0007	7	50	60	Double	G23	Interne	-	-	Préchauffée
0009	9	50	60	Double	G23	Interne	-	-	Préchauffée
0011	11	50	-	Double	G23	Interne	-	-	Préchauffée
0013	13	-	60	Double	GX23	Interne	-	-	Préchauffée
0510	10	50	60	Quadruple	G24d-1	Interne	-	-	Préchauffée
0513	13	50	60	Quadruple	G24d-1	Interne	-	-	Préchauffée
0518	18	50	60	Quadruple	G24d-2	Interne	-	-	Préchauffée
0526	26	50	60	Quadruple	G24d-3	Interne	-	-	Préchauffée
0715	15	-	60	Quadruple	GX32d-1	Interne	-	-	Préchauffée
0720	20	-	60	Quadruple	GX32d-2	Interne	-	-	Préchauffée
0727	27	-	60	Quadruple	GX32d-3	Interne	-	-	Préchauffée
1016	16	50	-	Carrée	GR8	Interne	-	-	Préchauffée
1028	28	50	-	Carrée	GR8	Interne	-	-	Préchauffée
1413	13	50	60	Branches multiples	GX24d-1	Interne	-	-	Préchauffée
1418	18	50	60	Branches multiples	GX24d-1	Interne	-	-	Préchauffée
1426	26	50	60	Branches multiples	GX24d-1	Interne	-	-	Préchauffée
2005	5	50	-	Double	2G7	Externe	Starter	Sans starter	Préchauffée
2007	7	50	-	Double	2G7	Externe	Starter	Sans starter	Préchauffée
2009	9	50	-	Double	2G7	Externe	Starter	Sans starter	Préchauffée
2011	11	50	-	Double	2G7	Externe	Starter	Sans starter	Préchauffée
2127	27	50	60	Double	GY10q-4	Externe	Starter	-	Préchauffée
2128	28	50	60	Double	GY10q-5	Externe	Starter	-	Préchauffée
2130	30	50	60	Double	GY10q-4	Externe	Starter	-	Préchauffée
2136	36	50	60	Double	GY10q-6	Externe	Starter	-	Préchauffée
2218	18	50	60	Double	2G11	Externe	Starter	Sans starter	Préchauffée
2224	24	50	60	Double	2G11	Externe	Starter	Sans starter	Préchauffée
2236	36	50	60	Double	2G11	Externe	Starter	Sans starter	Préchauffée
2510	10	50	-	Quadruple	G24q-1	Externe	Starter	Sans starter	Préchauffée
2513	13	50	-	Quadruple	G24q-1	Externe	Starter	Sans starter	Préchauffée
2518	18	50	-	Quadruple	G24q-2	Externe	Starter	Sans starter	Préchauffée
2526	26	50	-	Quadruple	G24q-3	Externe	Starter	Sans starter	Préchauffée
2613	13	50	60	Quadruple	GX10q-2	Externe	Starter	-	Préchauffée
2618	18	50	60	Quadruple	GX10q-3	Externe	Starter	-	Préchauffée
2627	27	50	60	Quadruple	GX10q-4	Externe	Starter	-	Préchauffée
3010	10	50	-	Carrée	GR10q	Externe	Starter	-	Préchauffée
3016	16	50	-	Carrée	GR10q	Externe	Starter	-	Préchauffée
3021	21	50	-	Carrée	GR10q	Externe	Starter	-	Préchauffée
3028	28	50	-	Carrée	GR10q	Externe	Starter	-	Préchauffée
3038	38	50	-	Carrée	GR10q	Externe	Starter	-	Préchauffée
3118	18	50	60	Carrée	2G10	Externe	Starter	Sans starter	Préchauffée
3124	24	50	60	Carrée	2G10	Externe	Starter	Sans starter	Préchauffée
3136	36	50	60	Carrée	2G10	Externe	Starter	Sans starter	Préchauffée
3222	22 (D29)	50	60	Circulaire	G10q	Externe	Starter	Sans starter	Préchauffée
3231	32 (D29)	50	60	Circulaire	G10q	Externe	Starter	Sans starter	Préchauffée
3232	32 (D32)	50	60	Circulaire	G10q	Externe	Starter	Sans starter	Préchauffée
3239	40 (D29)	50	-	Circulaire	G10q	Externe	Starter	Sans starter	Préchauffée
3240	40 (D32)	50	60	Circulaire	G10q	Externe	Starter	Sans starter	Préchauffée
4224	24/27	-	60	Double	2G11	Externe	Sans starter	-	Préchauffée, faible résistance
4236	36/39	-	60	Double	2G11	Externe	Sans starter	-	Préchauffée, faible résistance
5010	10	50	-	Carrée	GR10q	Externe	Sans starter	-	Préchauffée, forte résistance
5016	16	50	-	Carrée	GR10q	Externe	Sans starter	-	Préchauffée, forte résistance
5021	21	50	-	Carrée	GR10q	Externe	Sans starter	-	Préchauffée, forte résistance
5028	28	50	-	Carrée	GR10q	Externe	Sans starter	-	Préchauffée, faible résistance
5038	38	50	-	Carrée	GR10q	Externe	Sans starter	-	Préchauffée, faible résistance
5222	22 (D29)	-	60	Circulaire	G10q	Externe	Sans starter	-	Préchauffée, faible résistance
5232	32 (D32)	-	60	Circulaire	G10q	Externe	Sans starter	-	Préchauffée, faible résistance
5240	40 (D32)	-	60	Circulaire	G10q	Externe	Sans starter	-	Préchauffée, faible résistance
6240	40	≥20 k		Double	2G11	Externe	-	Sans starter	Préchauffée
6255	55	≥20 k		Double	2G11	Externe	-	Sans starter	Préchauffée
7412	12	≥20 k		Branches multiples	GX24q-1	Externe	-	Sans starter	Préchauffée
7416	16	≥20 k		Branches multiples	GX24q-2	Externe	-	Sans starter	Préchauffée
7424	24	≥20 k		Branches multiples	GX24q-3	Externe	-	Sans starter	Préchauffée
7432	32	≥20 k		Branches multiples	GX24q-2	Externe	-	Sans starter	Préchauffée
7442	42	≥20 k		Branches multiples	GX24q-4	Externe	-	Sans starter	Préchauffée
8240	40	≥20 k		Double	2G11	Externe	-	Sans starter	Non préchauffée

2.3 Data sheets

2.3.1 List of lamp data sheets

Sheet No. 60901-IEC-	Nominal wattage W	Frequency		Shape	Cap	Means of starting	Circuit		Cathode type
		Hz	Hz				a.c. mains	High frequency	
0005	5	50	60	Dual	G23	Internal	-	-	Preheated
0007	7	50	60	Dual	G23	Internal	-	-	Preheated
0009	9	50	60	Dual	G23	Internal	-	-	Preheated
0011	11	50	-	Dual	G23	Internal	-	-	Preheated
0013	13	-	60	Dual	GX23	Internal	-	-	Preheated
0510	10	50	60	Quad	G24d-1	Internal	-	-	Preheated
0513	13	50	60	Quad	G24d-1	Internal	-	-	Preheated
0518	18	50	60	Quad	G24d-2	Internal	-	-	Preheated
0526	26	50	60	Quad	G24d-3	Internal	-	-	Preheated
0715	15	-	60	Quad	GX32d-1	Internal	-	-	Preheated
0720	20	-	60	Quad	GX32d-2	Internal	-	-	Preheated
0727	27	-	60	Quad	GX32d-3	Internal	-	-	Preheated
1016	16	50	-	Square	GR8	Internal	-	-	Preheated
1028	28	50	-	Square	GR8	Internal	-	-	Preheated
1413	13	50	60	Multilimbed	GX24d-1	Internal	-	-	Preheated
1418	18	50	60	Multilimbed	GX24d-2	Internal	-	-	Preheated
1426	26	50	60	Multilimbed	GX24d-3	Internal	-	-	Preheated
2005	5	50	-	Dual	2G7	External	Starter	Starterless	Preheated
2007	7	50	-	Dual	2G7	External	Starter	Starterless	Preheated
2009	9	50	-	Dual	2G7	External	Starter	Starterless	Preheated
2011	11	50	-	Dual	2G7	External	Starter	Starterless	Preheated
2127	27	50	60	Dual	GY10q-4	External	Starter	-	Preheated
2128	28	50	60	Dual	GY10q-5	External	Starter	-	Preheated
2130	30	50	60	Dual	GY10q-4	External	Starter	-	Preheated
2136	36	50	60	Dual	GY10q-6	External	Starter	-	Preheated
2218	18	50	60	Dual	2G11	External	Starter	Starterless	Preheated
2224	24	50	60	Dual	2G11	External	Starter	Starterless	Preheated
2236	36	50	60	Dual	2G11	External	Starter	Starterless	Preheated
2510	10	50	-	Quad	G24q-1	External	Starter	Starterless	Preheated
2513	13	50	-	Quad	G24q-2	External	Starter	Starterless	Preheated
2518	18	50	-	Quad	G24q-2	External	Starter	Starterless	Preheated
2526	26	50	-	Quad	G24q-3	External	Starter	Starterless	Preheated
2613	13	50	60	Quad	GX10q-2	External	Starter	-	Preheated
2618	18	50	60	Quad	GX10q-3	External	Starter	-	Preheated
2627	27	50	60	Quad	GX10q-4	External	Starter	-	Preheated
3010	10	50	-	Square	GR10q	External	Starter	-	Preheated
3016	16	50	-	Square	GR10q	External	Starter	-	Preheated
3021	21	50	-	Square	GR10q	External	Starter	-	Preheated
3028	28	50	-	Square	GR10q	External	Starter	-	Preheated
3038	38	50	-	Square	GR10q	External	Starter	-	Preheated
3118	18	50	60	Square	2G10	External	Starter	Starterless	Preheated
3124	24	50	60	Square	2G10	External	Starter	Starterless	Preheated
3136	36	50	60	Square	2G10	External	Starter	Starterless	Preheated
3222	22 (D29)	50	60	Circular	G10q	External	Starter	Starterless	Preheated
3231	32 (D29)	50	60	Circular	G10q	External	Starter	Starterless	Preheated
3232	32 (D32)	50	60	Circular	G10q	External	Starter	Starterless	Preheated
3239	40 (D29)	50	-	Circular	G10q	External	Starter	Starterless	Preheated
3240	40 (D32)	50	-	Circular	G10q	External	Starter	Starterless	Preheated
4224	24/27	-	60	Dual	2G11	External	Starterless	-	Preheated, low resistance
4236	36/39	-	60	Dual	2G11	External	Starterless	-	Preheated, low resistance
5010	10	50	-	Square	GR10q	External	Starterless	-	Preheated, high resistance
5016	16	50	-	Square	GR10q	External	Starterless	-	Preheated, high resistance
5021	21	50	-	Square	GR10q	External	Starterless	-	Preheated, high resistance
5028	28	50	-	Square	GR10q	External	Starterless	-	Preheated, low resistance
5038	38	50	-	Square	GR10q	External	Starterless	-	Preheated, low resistance
5222	22 (D29)	-	60	Circular	G10q	External	Starterless	-	Preheated, low resistance
5232	32 (D32)	-	60	Circular	G10q	External	Starterless	-	Preheated, low resistance
5240	40 (D32)	-	60	Circular	G10q	External	Starterless	-	Preheated, low resistance
6240	40	≥20 k	-	Dual	2G11	External	-	Starterless	Preheated
6255	55	≥20 k	-	Dual	2G11	External	-	Starterless	Preheated
7412	12	≥20 k	-	Multilimbed	GX24q-1	External	-	Starterless	Preheated
7416	16	≥20 k	-	Multilimbed	GX24q-2	External	-	Starterless	Preheated
7424	24	≥20 k	-	Multilimbed	GX24q-3	External	-	Starterless	Preheated
7432	32	≥20 k	-	Multilimbed	GX24q-2	External	-	Starterless	Preheated
7442	42	≥20 k	-	Multilimbed	GX24q-4	External	-	Starterless	Preheated
8240	40	≥20 k	-	Dual	2G11	External	-	Starterless	Non-preheated