

INTERNATIONAL
STANDARD

ISO
9413

NORME
INTERNATIONALE

Second edition
Deuxième édition
2012-02-15

AMENDMENT 1
AMENDEMENT 1
2012-10-01

**Tyre valves — Dimensions and
designation**

AMENDMENT 1

**Valves pour pneumatiques — Dimensions
et désignation**

AMENDEMENT 1

[ISO 9413:2012/Amd 1:2012](https://standards.iteh.ai/catalog/standards/sist/b8a343f0-fc7d-4def-82fe-c63690aa40dd/iso-9413-2012-amd-1-2012)

<https://standards.iteh.ai/catalog/standards/sist/b8a343f0-fc7d-4def-82fe-c63690aa40dd/iso-9413-2012-amd-1-2012>



Reference number
Numéro de référence
ISO 9413:2012/Amd.1:2012(E/F)

© ISO 2012

iTeh STANDARD PREVIEW
(standards.iteh.ai)

ISO 9413:2012/Amd 1:2012

<https://standards.iteh.ai/catalog/standards/sist/b8a343f0-fc7d-4def-82fe-c63690aa40dd/iso-9413-2012-amd-1-2012>



**COPYRIGHT PROTECTED DOCUMENT
DOCUMENT PROTÉGÉ PAR COPYRIGHT**

© ISO 2012

All rights reserved. Unless otherwise specified, no part of this publication may be reproduced or utilized in any form or by any means, electronic or mechanical, including photocopying and microfilm, without permission in writing from either ISO at the address below or ISO's member body in the country of the requester. / Droits de reproduction réservés. Sauf prescription différente, aucune partie de cette publication ne peut être reproduite ni utilisée sous quelque forme que ce soit et par aucun procédé, électronique ou mécanique, y compris la photocopie et les microfilms, sans l'accord écrit de l'ISO à l'adresse ci-après ou du comité membre de l'ISO dans le pays du demandeur.

ISO copyright office
Case postale 56 • CH-1211 Geneva 20
Tel. + 41 22 749 01 11
Fax + 41 22 749 09 47
E-mail copyright@iso.org
Web www.iso.org

Published in Switzerland/Publié en Suisse

Foreword

ISO (the International Organization for Standardization) is a worldwide federation of national standards bodies (ISO member bodies). The work of preparing International Standards is normally carried out through ISO technical committees. Each member body interested in a subject for which a technical committee has been established has the right to be represented on that committee. International organizations, governmental and non-governmental, in liaison with ISO, also take part in the work. ISO collaborates closely with the International Electrotechnical Commission (IEC) on all matters of electrotechnical standardization.

International Standards are drafted in accordance with the rules given in the ISO/IEC Directives, Part 2.

The main task of technical committees is to prepare International Standards. Draft International Standards adopted by the technical committees are circulated to the member bodies for voting. Publication as an International Standard requires approval by at least 75 % of the member bodies casting a vote.

Attention is drawn to the possibility that some of the elements of this document may be the subject of patent rights. ISO shall not be held responsible for identifying any or all such patent rights.

Amendment 1 to ISO 9413:2012 was prepared by Technical Committee ISO/TC 31, *Tyres, rims and valves*, Subcommittee SC 9, *Valves for tube and tubeless tyres*.

iteh STANDARD PREVIEW
(standards.iteh.ai)

[ISO 9413:2012/Amd 1:2012](https://standards.iteh.ai/catalog/standards/sist/b8a343f0-fc7d-4def-82fe-c63690aa40dd/iso-9413-2012-amd-1-2012)

<https://standards.iteh.ai/catalog/standards/sist/b8a343f0-fc7d-4def-82fe-c63690aa40dd/iso-9413-2012-amd-1-2012>

Avant-propos

L'ISO (Organisation internationale de normalisation) est une fédération mondiale d'organismes nationaux de normalisation (comités membres de l'ISO). L'élaboration des Normes internationales est en général confiée aux comités techniques de l'ISO. Chaque comité membre intéressé par une étude a le droit de faire partie du comité technique créé à cet effet. Les organisations internationales, gouvernementales et non gouvernementales, en liaison avec l'ISO participent également aux travaux. L'ISO collabore étroitement avec la Commission électrotechnique internationale (CEI) en ce qui concerne la normalisation électrotechnique.

Les Normes internationales sont rédigées conformément aux règles données dans les Directives ISO/CEI, Partie 2.

La tâche principale des comités techniques est d'élaborer les Normes internationales. Les projets de Normes internationales adoptés par les comités techniques sont soumis aux comités membres pour vote. Leur publication comme Normes internationales requiert l'approbation de 75 % au moins des comités membres votants.

L'attention est appelée sur le fait que certains des éléments du présent document peuvent faire l'objet de droits de propriété intellectuelle ou de droits analogues. L'ISO ne saurait être tenue pour responsable de ne pas avoir identifié de tels droits de propriété et averti de leur existence.

L'Amendement 1 à l'ISO 9413:2012 a été élaboré par le comité technique ISO/TC 31, *Pneus, jantes et valves*, sous-comité SC 9, *Valves pour pneus avec chambres et sans chambre*.

[ISO 9413:2012/Amd 1:2012](https://standards.iteh.ai/catalog/standards/sist/b8a343f0-fc7d-4def-82fe-c63690aa40dd/iso-9413-2012-amd-1-2012)

<https://standards.iteh.ai/catalog/standards/sist/b8a343f0-fc7d-4def-82fe-c63690aa40dd/iso-9413-2012-amd-1-2012>

Tyre valves — Dimensions and designation

Valves pour pneumatiques — Dimensions et désignation

AMENDMENT 1

AMENDEMENT 1

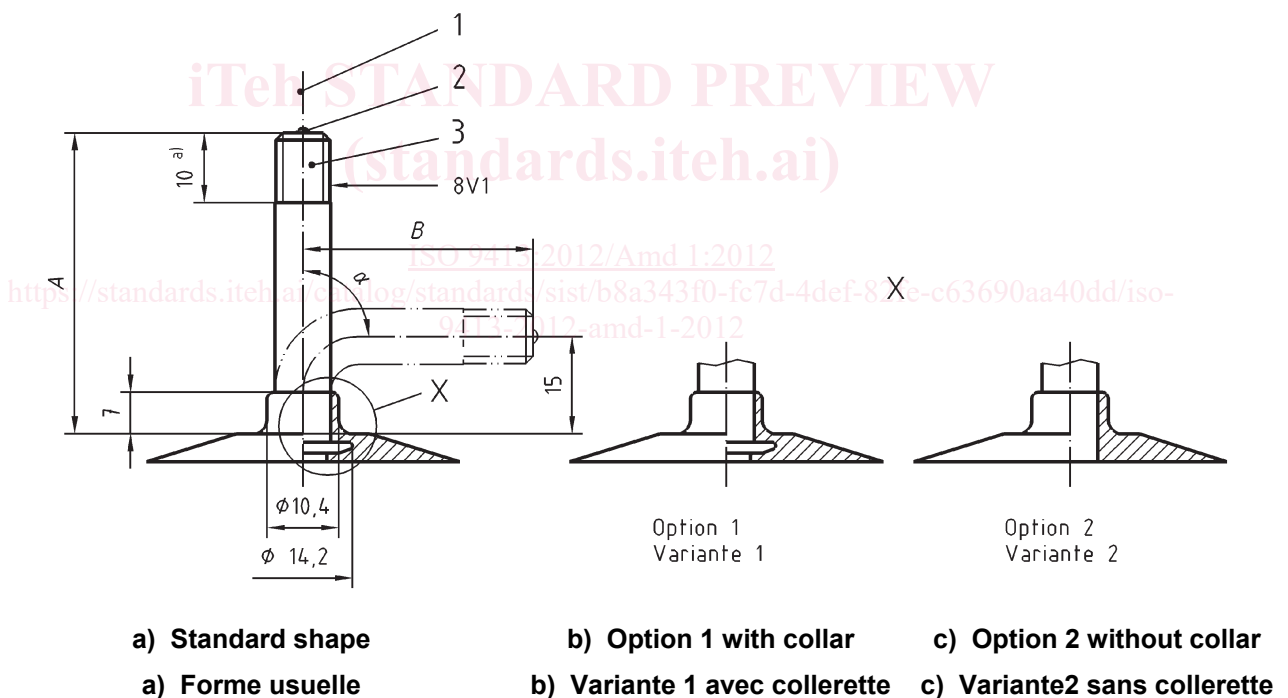
Replace existing subclause 3.3 with the following:

Remplacer 3.3 par le texte suivant:

3.3 Rubber semi-covered-base valve — Valve hole $10,2^{+0,3}_0$ or $11,3^{+0,4}_0$

3.3 Valves à pied caoutchouc semi-enrobé — Trou de valve pour la jante $10,2^{+0,3}_0$ ou $11,3^{+0,4}_0$

Dimensions in millimetres
Dimensions en millimètres



Key

- 1 cap [I 01 / I 02 / I 03]
- 2 short core only [H 01]
- 3 core chamber No. 1 and, for valve DF 01, only core chamber No. 3 or 4

^a Fully threaded.

Légende

- 1 bouchon [I 01 / I 02 / I 03]
- 2 mécanisme court uniquement [H 01]
- 3 logement du mécanisme n° 1 et, pour la valve DF 01, uniquement logement de mécanisme n° 3 ou 4

^a Entièrement fileté.

Figure 45

Figure 45