

NORME  
INTERNATIONALE

ISO  
1600

Deuxième édition  
1990-12-01

---

---

**Plastiques — Acétate de cellulose —  
Détermination de l'absorption de lumière sur  
échantillons moulés produits en utilisant  
différentes périodes de chauffage**

iTeh STANDARD PREVIEW  
(standards.iteh.ai)

*Plastics — Cellulose acetate — Determination of light absorption on  
moulded specimens produced using different periods of heating*

<https://standards.iteh.ai/catalog/standards/sist/e4edb33-943d-4d2d-9abb-2b992cc4fc63/iso-1600-1990>



Numéro de référence  
ISO 1600:1990(F)

## Avant-propos

L'ISO (Organisation internationale de normalisation) est une fédération mondiale d'organismes nationaux de normalisation (comités membres de l'ISO). L'élaboration des Normes internationales est en général confiée aux comités techniques de l'ISO. Chaque comité membre intéressé par une étude a le droit de faire partie du comité technique créé à cet effet. Les organisations internationales, gouvernementales et non gouvernementales, en liaison avec l'ISO participent également aux travaux. L'ISO collabore étroitement avec la Commission électrotechnique internationale (CEI) en ce qui concerne la normalisation électrotechnique.

Les projets de Normes internationales adoptés par les comités techniques sont soumis aux comités membres pour vote. Leur publication comme Normes internationales requiert l'approbation de 75 % au moins des comités membres votants.

La Norme internationale ISO 1600 a été élaborée par le comité technique ISO/TC 61, *Plastiques*.

Cette deuxième édition annule et remplace la première édition (ISO 1600:1975), dont elle constitue une révision technique mineure.

© ISO 1990

Droits de reproduction réservés. Aucune partie de cette publication ne peut être reproduite ni utilisée sous quelque forme que ce soit et par aucun procédé, électronique ou mécanique, y compris la photocopie et les microfilms, sans l'accord écrit de l'éditeur.

Organisation Internationale de normalisation  
Case Postale 56 • CH-1211 Genève 20 • Suisse

Imprimé en Suisse

# Plastiques — Acétate de cellulose — Détermination de l'absorption de lumière sur éprouvettes moulées produites en utilisant différentes périodes de chauffage

**AVERTISSEMENT** — La présente Norme internationale peut comporter des matériaux, des opérations et un équipement à risques. Elle n'a pas pour but de répondre à tous les problèmes de sécurité associés à son utilisation. Il est de la responsabilité de l'utilisateur qui applique la présente Norme internationale de consulter et d'établir les mesures appropriées de sécurité et de santé et de déterminer l'applicabilité de leurs limites avant sa mise en œuvre.

## 1 Domaine d'application

La présente Norme internationale prescrit une méthode pour la détermination de l'absorption de lumière par l'acétate de cellulose, en employant des éprouvettes prélevées dans deux objets moulés qui ont été produits en adoptant différentes périodes de chauffage.

Le but de cette méthode est d'obtenir des mesures quantitatives, compatibles avec l'appréciation visuelle, du jaunissement et de la clarté, et de la variation de ces propriétés lors du moulage. Les déterminations sont effectuées sur de l'acétate de cellulose sous forme plastifiée plutôt qu'en solution, afin d'obtenir un guide plus sûr de son comportement dans les matières plastiques.

La méthode réduit au minimum les effets dus au trouble ou aux imperfections des éprouvettes.

Elle convient aux acétates de cellulose ayant un titre en acide acétique de  $54 \% \pm 2,5 \%$ . Elle peut aussi être applicable à d'autres plastiques transparents et peu colorés, qui peuvent être moulés dans les conditions prescrites.

## 2 Références normatives

Les normes suivantes contiennent des dispositions qui, par suite de la référence qui en est faite, constituent des dispositions valables pour la présente Norme internationale. Au moment de la publication, les éditions indiquées étaient en vigueur.

Toute norme est sujette à révision et les parties prenantes des accords fondés sur la présente Norme internationale sont invitées à rechercher la possibilité d'appliquer les éditions les plus récentes des normes indiquées ci-après. Les membres de la CEI et de l'ISO possèdent le registre des Normes internationales en vigueur à un moment donné.

ISO 565:1990, *Tamis de contrôle — Tissus métalliques, tôles métalliques perforées et feuilles électroformées — Dimensions nominales des ouvertures.*

ISO 585:1990<sup>1)</sup>, *Plastiques — Acétate de cellulose non plastifié — Détermination de l'humidité.*

## 3 Principe

L'absorption de la lumière visible par l'acétate de cellulose est généralement maximale dans le bleu et décroît linéairement tout au long du spectre de la lumière jusqu'au rouge. Deux mesures d'absorption sont donc suffisantes pour la caractériser, l'une dans le rouge, l'autre dans le bleu.

Pour déterminer la densité optique initiale, des éprouvettes ayant subi le chauffage minimal possible au cours du moulage sont utilisées. Les densités optiques pour la lumière bleue et pour la lumière rouge sont mesurées au moyen de filtres de couleur prescrits. La densité optique calculée pour une épaisseur de 25 mm est notée comme «absorption de lumière initiale».

1) À publier.

L'«absorption de lumière après chauffage poussé» est obtenue en effectuant des mesurages analogues sur des éprouvettes ayant été chauffées plus longuement au cours du moulage.

#### 4 Réactifs

Au cours de l'essai, utiliser uniquement des réactifs de qualité analytique reconnue et exempts de coloration appréciable.

**4.1 Phtalate de diméthyle**,  $d_{20}^{20}$  1,191 à 1,195, pureté supérieure à 99 % (m/m).

**4.2 Triacétine.**

**4.3 Lactate d'éthyle.**

**4.4 Acétone.**

**PRÉCAUTIONS DE SÉCURITÉ** — L'acétone est très inflammable. Conserver le récipient dans un endroit bien ventilé et à l'écart de toute source d'ignition — Ne pas fumer. Éviter l'accumulation de charges électrostatiques.

**4.5 Propanol-2.**

**PRÉCAUTIONS DE SÉCURITÉ** — Le propanol-2 est très inflammable. Conserver le récipient bien fermé et à l'écart de toute source d'ignition — Ne pas fumer.

#### 5 Appareillage

Matériel courant de laboratoire, et

**5.1 Presse hydraulique**, permettant d'assurer une pression d'au moins 8 MN/m<sup>2</sup> sur la surface de moulage, avec appareil de chauffage à 200 °C et dispositif de refroidissement à eau.

**5.2 Moule** (la figure 1 montre un type de moule approprié), ayant des surfaces polies relativement planes et parallèles, permettant de réaliser des objets moulés d'épaisseur comprise entre 1,5 mm et 5 mm. Une épaisseur particulière entre ces valeurs peut être prescrite.

**5.3 Absorptiomètre photoélectrique**, permettant de mesurer la densité optique aux longueurs d'onde voisines de 440 nm dans le bleu et de 640 nm dans le rouge. La disposition relative de l'éprouvette et de la cellule photoélectrique doit être telle que toute la lumière émanant de l'éprouvette du côté de la

cellule, sous un angle inférieur à 45° avec la direction du faisceau incident, soit entièrement reçue par l'appareil de mesure. Un absorptiomètre utilisant comme source de lumière une lampe à filament métallique avec des filtres transmettant respectivement la lumière à 440 nm et 640 nm (par exemple, filtre bleu Chance O.B. 10<sup>2)</sup> et filtre rouge Ilford 608<sup>2)</sup>) convient.

**5.4 Broyeur électrique**, en acier inoxydable.

**5.5 Étuve thermorégularisée**, réglable à 60 °C ± 2 °C ou à 70 °C ± 2 °C.

#### 6 Échantillon pour essai

**6.1** Si l'on opère conformément à 7.1.1 (première méthode pour incorporer le plastifiant), l'échantillon d'acétate de cellulose doit être sous forme de poudre passant entièrement au tamis de 710 µm d'ouverture de maille (voir ISO 565); il doit être broyé si nécessaire, en évitant un échauffement excessif au cours de cette opération.

Si l'on opère conformément à 7.1.2 (seconde méthode pour incorporer le plastifiant), il n'est pas nécessaire de broyer l'acétate de cellulose.

**6.2** L'humidité de l'échantillon doit être déterminée conformément à l'ISO 585.

#### 7 Mode opératoire

**7.1** L'une ou l'autre des méthodes décrites ci-après peuvent être utilisées pour l'incorporation du plastifiant.

##### 7.1.1 Première méthode

Dans un flacon en verre, peser, à 0,5 g près, une quantité de l'échantillon pour essai correspondant à 100 g d'acétate de cellulose sec. Dans un autre flacon en verre, peser, à 0,5 g près, 45 g de phtalate de diméthyle (4.1). Ajouter lentement le phtalate de diméthyle à l'acétate de cellulose, en agitant constamment. Continuer à agiter durant au moins 5 min après l'adjonction de la totalité du phtalate de diméthyle. Poursuivre l'essai conformément à 7.2 à 7.9.

##### 7.1.2 Seconde méthode

Dans un flacon en verre de 2 litres, peser, à 1 g près, 200 g de l'échantillon pour essai. Le taux d'humidité de l'échantillon doit être inférieur à 0,5 %; sinon, il y a risque de formation de bulles au

2) Chance O.B. 10 et Ilford 608 sont des exemples de filtres appropriés disponibles sur le marché. Cette information est donnée à l'intention des utilisateurs de la présente Norme internationale et ne signifie nullement que l'ISO approuve ou recommande l'emploi exclusif des filtres ainsi désignés.

cours du moulage. Ajouter approximativement la moitié du mélange suivant:

- phtalate de diméthyle (4.1): 75 ml  $\pm$  0,5 ml (90 g  $\pm$  0,6 g);
- propanol-2 (4.5): 400 ml  $\pm$  0,5 ml.

Homogénéiser en mélangeant rapidement à l'aide d'une baguette en verre. Ajouter le reste du mélange plastifiant/solvant, mélanger à nouveau, fermer le flacon et le placer immédiatement sur un agitateur à rouleaux tournant entre 50 tr/min et 70 tr/min. Après 2 h d'agitation, tapoter le récipient avec la paume de la main afin de détacher la poudre qui a pu adhérer aux parois. Replacer sur l'agitateur et agiter durant encore 4 h.

Verser le produit dans une capsule en porcelaine, recouvrir d'une feuille de papier filtre et laisser reposer à l'air libre et à la température ambiante durant toute la nuit. Placer la capsule dans l'étuve (5.5) thermorégularisée à 60 °C  $\pm$  2 °C et l'y maintenir durant 3 h afin d'éliminer une partie du solvant. Après ce délai, remettre le produit dans le flacon d'origine, préalablement nettoyé. L'homogénéiser par un brassage rapide, durant 1 min ou 2 min, à l'aide d'un agitateur à tige muni d'un couteau et tournant à 10 000 tr/min. (Cette opération a pour but de détruire tout agglomérat qui a pu se former au cours du passage à l'étuve.) Boucher le flacon et laisser reposer à nouveau à la température ambiante durant environ 20 h. Poursuivre l'essai conformément à 7.2 à 7.9.

**7.2** Chauffer le mélange obtenu durant 2 h dans l'étuve (5.5) thermorégularisée à 70 °C  $\pm$  2 °C, afin d'éliminer l'humidité et de compléter l'absorption de plastifiant.

**7.3** Placer une quantité appropriée du mélange chauffé dans le moule (5.2) porté à une température de 200 °C  $\pm$  2 °C. Appliquer durant 2 min une pression assurant seulement le contact, puis la pression totale (au moins 8 MN/m<sup>2</sup> sur la surface de moulage) pendant une durée de 10 min  $\pm$  0,5 min pour un objet moulé de 1,5 mm d'épaisseur. Cette durée doit être augmentée de 0,5 min pour chaque tranche de 0,5 mm au-dessus de 1,5 mm d'épaisseur.

**7.4** Relâcher la pression et refroidir immédiatement l'objet moulé jusqu'à ce qu'il soit suffisamment rigide pour être éjecté sans subir de déformation. La vitesse de refroidissement doit être telle que, 2 min après le début du refroidissement, la température soit inférieure d'au moins 30 °C à la température de moulage.

**7.5** Préparer de la même manière un autre objet moulé d'épaisseur identique, mais avec une durée de chauffage, à la pression totale, égale à 1/3 de celle utilisée en 7.3.

**7.6** Pour le mesurage de la densité optique, préparer deux éprouvettes à partir de chaque objet moulé comme décrit en 7.7.

**7.7** L'épaisseur des éprouvettes ne doit pas dépasser 13 mm et devrait de préférence être telle que la densité optique mesurée ne soit pas inférieure à 0,06. Avec des matières de couleur satisfaisante, la densité optique mesurée dans le rouge peut être inférieure à 0,06, même avec une épaisseur de 13 mm. L'épaisseur requise peut être obtenue en réunissant ensemble deux ou trois plaques découpées dans un objet moulé, sans chauffer ni altérer le poli des surfaces externes. Une méthode appropriée consiste à enduire les surfaces à réunir d'un ciment contenant des volumes égaux de triacétine (4.2), de lactate d'éthyle (4.3) et d'acétone (4.4), à les laisser reposer quelques minutes jusqu'à ce qu'elles soient sur le point de coller, puis à faire une seconde application du ciment, et à coller les plaques ensemble sous une faible pression appliquée par les plateaux polis d'une presse, en utilisant un cadre pour maintenir les plaques en position sans glissement.

**7.8** Mesurer les densités optiques de chaque éprouvette pour la lumière rouge et pour la lumière bleue, en utilisant l'absorptiomètre photoélectrique et les filtres (5.3), de préférence immédiatement après moulage et préparation des éprouvettes (si ce n'est pas possible, les objets moulés ou les éprouvettes doivent être maintenus à l'obscurité jusqu'au moment du mesurage).

**7.9** Mesurer l'épaisseur moyenne de chaque éprouvette dans la zone traversée par le faisceau de lumière.

## 8 Expression des résultats

**8.1** Les absorptions de lumière initiales et les absorptions de lumière après chauffage poussé, exprimées sous la forme d'une densité optique rapportée à une épaisseur de 25 mm, sont données par la formule

$$D = 25 \times \frac{D_m - 0,03}{d}$$

où

$D_m$  est la densité optique mesurée;

$d$  est l'épaisseur, en millimètres, de l'éprouvette.

**8.2** Pour les deux éprouvettes préparées conformément à 7.5, la valeur moyenne des deux valeurs de  $D$  pour la lumière rouge sera prise comme le « $D$  rouge» et la valeur moyenne des deux valeurs de  $D$  pour la lumière bleue sera prise comme le « $D$  bleu». Les noter comme «absorptions de lumière initiales».

**8.3** Pour les deux éprouvettes préparées conformément à 7.2, 7.3 et 7.4, calculer les valeurs de « $D$  rouge» et de « $D$  bleu». Les noter comme «absorptions de lumière après chauffage poussé».

## 9 Fidélité

La fidélité de cette méthode n'est pas connue, car des données d'essais interlaboratoires ne sont pas disponibles. Cette méthode peut ne pas être convenable pour l'utilisation dans les spécifications ou

dans le cas de résultats contestés, jusqu'à ce que ces données soient disponibles.

## 10 Rapport d'essai

Le rapport d'essai doit contenir les indications suivantes:

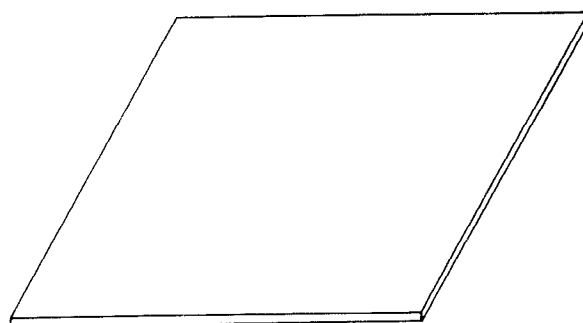
- a) référence à la présente Norme internationale;
- b) identification complète du produit soumis à l'essai, comprenant le type, le numéro de code du fabricant, la provenance, le nom commercial, etc.;
- c) absorption de lumière initiale et absorption de lumière après chauffage poussé;
- d) date de l'essai.

# iTeh STANDARD PREVIEW (standards.iteh.ai)

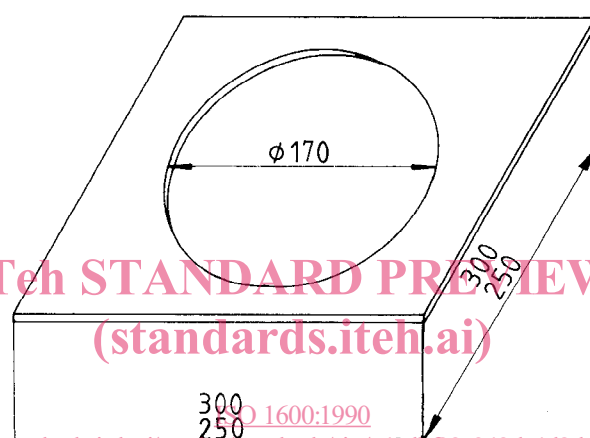
ISO 1600:1990

<https://standards.iteh.ai/catalog/standards/sist/e4edb33-943d-4d2d-9abb-2b992cc4fc63/iso-1600-1990>

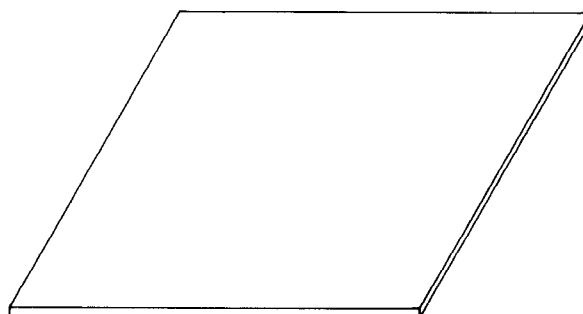
Dimensions en millimètres



- 1a** Plateau supérieur en acier inoxydable ou en acier nickelé, de 1,5 mm d'épaisseur, dont la face inférieure est polie



- 1b** Plateau central en acier inoxydable, de 1,5 mm à 5 mm d'épaisseur



- 1c** Plateau inférieur en acier inoxydable ou en acier nickelé, de 1,5 mm d'épaisseur, dont la face supérieure est polie

**Figure 1 — Moule approprié (voir 5.2)**

**iTeh STANDARD PREVIEW**  
**(standards.iteh.ai)**

ISO 1600:1990

<https://standards.iteh.ai/catalog/standards/sist/e4edb33-943d-4d2d-9abb-2b992cc4fc63/iso-1600-1990>

---

---

**CDU 678.544.4:535.34**

**Descripteurs:** plastique, dérivé de cellulose, acétate de cellulose, essai, détermination, absorption, lumière visible.

Prix basé sur 5 pages

---

---