

---

---

**Pompes primaires volumétriques à vide —  
Mesurage des caractéristiques fonctionnelles —**

**Partie 2 :  
Mesurage de la pression limite**

iTeh STANDARD PREVIEW

(standards.iteh.ai)

*Positive-displacement vacuum pumps — Measurement of performance characteristics —*

*Part 2 : Measurement of ultimate pressure*

<https://standards.iteh.ai/catalog/standards/sist/d8b29092-4050-4c3c-9ceb-bc7a136d9ec0/iso-1607-2-1989>

INCUBIE

ISO



## Avant-propos

L'ISO (Organisation internationale de normalisation) est une fédération mondiale d'organismes nationaux de normalisation (comités membres de l'ISO). L'élaboration des Normes internationales est en général confiée aux comités techniques de l'ISO. Chaque comité membre intéressé par une étude a le droit de faire partie du comité technique créé à cet effet. Les organisations internationales, gouvernementales et non gouvernementales, en liaison avec l'ISO participent également aux travaux. L'ISO collabore étroitement avec la Commission électrotechnique internationale (CEI) en ce qui concerne la normalisation électrotechnique.

Les projets de Normes internationales adoptés par les comités techniques sont soumis aux comités membres pour approbation, avant leur acceptation comme Normes internationales par le Conseil de l'ISO. Les Normes internationales sont approuvées conformément aux procédures de l'ISO qui requièrent l'approbation de 75 % au moins des comités membres votants.

La Norme internationale ISO 1607-2 a été élaborée par le comité technique ISO/TC 112, *Technique du vide*.

<https://standards.iteh.ai/catalog/standards/sist/d8b29092-4050-4c3c-9ceb->

Cette deuxième édition annule et remplace la première édition (ISO 1607-2 : 1978), dont elle constitue une révision mineure. L'exigence de 4.2 concernant la mise en service de la pompe durant au moins 24 h a été changée.

L'ISO 1607 comprendra les parties suivantes, présentées sous le titre général *Pompes primaires volumétriques à vide — Mesurage des caractéristiques fonctionnelles*

- *Partie 1: Mesurage du débit-volume (vitesse de pompage)*
- *Partie 2: Mesurage de la pression limite*
- *Partie 3: Capacité de pompage de vapeur d'eau*

© ISO 1989

Droits de reproduction réservés. Aucune partie de cette publication ne peut être reproduite ni utilisée sous quelque forme que ce soit et par aucun procédé, électronique ou mécanique, y compris la photocopie et les microfilms, sans l'accord écrit de l'éditeur.

Organisation internationale de normalisation  
Case postale 56 • CH-1211 Genève 20 • Suisse

Imprimé en Suisse

## Introduction

L'ISO 1607 a pour objet d'assurer que le mesurage des caractéristiques fonctionnelles des pompes primaires volumétriques à vide soit effectué, dans toute la mesure du possible, selon des procédés et dans des conditions uniformes. Le résultat souhaité est que les mesurages effectués par différents fabricants ou dans différents laboratoires, ainsi que les indications concernant le fonctionnement, fournies par la documentation des fabricants, soient bien comparables tant au profit de l'utilisateur que du fabricant.

Il est envisagé que la Norme internationale complète englobe, en temps voulu, tous les mesurages d'une large gamme de caractéristiques de fonctionnement des types principaux de pompes primaires volumétriques à vide. Toutefois, pour pouvoir, dans le plus bref délai possible, obtenir des accords utiles dans un domaine plus restreint, l'ISO 1607 est publiée en parties séparées.

**iTeh STANDARD PREVIEW**  
**(standards.iteh.ai)**

[ISO 1607-2:1989](https://standards.iteh.ai/catalog/standards/sist/d8b29092-4050-4c3c-9ceb-bc7a136d9ec0/iso-1607-2-1989)

<https://standards.iteh.ai/catalog/standards/sist/d8b29092-4050-4c3c-9ceb-bc7a136d9ec0/iso-1607-2-1989>

Page blanche

**iTeh STANDARD PREVIEW**  
**(standards.iteh.ai)**

ISO 1607-2:1989

<https://standards.iteh.ai/catalog/standards/sist/d8b29092-4050-4c3c-9ceb-bc7a136d9ec0/iso-1607-2-1989>

# Pompes primaires volumétriques à vide — Mesurage des caractéristiques fonctionnelles —

## Partie 2 : Mesurage de la pression limite

### 1 Domaine d'application

La présente partie de l'ISO 1607 prescrit une méthode de mesurage de la pression limite des pompes primaires volumétriques à vide.

Elle est applicable aux pompes qui refoulent le gaz à la pression atmosphérique et dont la pression limite d'admission est inférieure à 100 Pa<sup>1)</sup> dans un étage.

### 2 Définitions

Pour les besoins de la présente partie de l'ISO 1607, les définitions suivantes s'appliquent.

**2.1 pression limite**, en pascals: Valeur vers laquelle tend asymptotiquement la pression dans le dôme, le robinet d'injection du gaz étant fermé et la pompe fonctionnant normalement. Il y a lieu de distinguer la pression limite due aux seuls gaz non condensables de la pression limite totale.

**2.2 dôme d'essai**: Enceinte de forme et de dimensions déterminées, fixée à l'entrée de la pompe, par laquelle un débit mesuré de gaz peut être admis dans la pompe et qui est munie d'appareils de mesurage de la pression.

### 3 Appareillage

**3.1 Dôme d'essai**, de forme cylindrique, tel que représenté par la figure 1. La hauteur du dôme selon son axe est égale à  $1,5 D$  ( $D$  étant le diamètre intérieur) et l'entrée du gaz d'essai se trouve sur l'axe à une distance  $D$  de la bride de raccordement et placée de façon que l'entrée du gaz dans le dôme soit dans la direction opposée de l'orifice d'admission de la pompe. Le raccordement au manomètre de mesure de la pression est à une distance de  $0,5 D$  de la bride de raccordement, son axe étant perpendiculaire à celui du dôme. L'axe du dôme d'essai doit être perpendiculaire au plan de la bride d'entrée de la pompe.

Le volume du dôme d'essai ( $V_D$ ) doit être au moins égal à cinq fois le volume balayé par la pompe pendant un cycle de compression ( $V_p$ ). Le raccordement à l'orifice d'admission de la pompe est réalisé au moyen d'un adaptateur dont la longueur ne doit pas dépasser  $0,5 D$  (voir la figure). Les dimensions appropriées du dôme pour des pompes de dimensions données sont indiquées dans le tableau 1.

Tableau 1

$V_p$ litres	$V_D$ litres	$D$ mm
0 à 0,26	1,3	100
0,26 à 1,1	5,4	160
1,1 à 4,2	21	250
4,2 à 17	84	400
17 à 65	325	630
65 à 260	1 300	1 000

NOTE — Pour des raisons pratiques, le dôme d'essai correspond exactement à celui déjà adopté pour le mesurage du débit-volume des pompes primaires volumétriques (voir ISO 1607-1).

En ce qui concerne le mesurage de la seule pression limite, il n'est pas nécessaire de se conformer au dispositif à admission de gaz réel spécifié.

La température du dôme doit être maintenue entre les limites de 20 °C et 25 °C.

**3.2 Manomètres**, pour le mesurage de la pression limite due aux seuls gaz non condensables, étalonnés avec une exactitude de  $\pm 5 \%$  pour les pressions supérieures ou égales à 1 Pa et de  $\pm 10 \%$  pour les pressions inférieures.

Le manomètre doit être protégé par un piège refroidi dont la conception et l'utilisation sont appropriées au mesurage de la pression des seuls gaz non condensables.

**3.3 Manomètres à dépression**, pour le mesurage de la pression limite totale, dont les indications sont indépendantes de la nature des gaz ou des vapeurs, par exemple manomètres à membrane.

1) 100 Pa = 100 N/m<sup>2</sup> = 1 mbar; 133 Pa  $\approx$  1 torr

Le manomètre doit être étalonné avec une exactitude de  $\pm 10\%$  de la pression mesurée. Pour ce mesurage, il ne doit pas être inséré de piège refroidi entre le dôme et le manomètre.

## 4 Méthode d'essai

### 4.1 Principe

La méthode adoptée est celle suivant laquelle la pression limite est mesurée à une température spécifiée, dans un dôme d'essai de forme spécifiée relié à l'aspiration de la pompe.

### 4.2 Mode opératoire

Pour effectuer le mesurage, le dôme doit être fixé à l'ajutage d'aspiration de la pompe, après s'être assuré que sa surface interne est propre et sèche.

Les manomètres (3.2 et 3.3) doivent être reliés à l'ajutage adéquat du dôme, en fonction des mesurages à effectuer. Si le dôme a été étuvé avant le mesurage, une pression d'air ambiant séché d'au moins 100 Pa doit être établie durant quelques minutes. Le système d'introduction des gaz dans le dôme doit ensuite être fermé.

La pompe doit contenir la quantité et la qualité d'huile fraîche prescrites et tourner à la fréquence de rotation spécifiée par le constructeur. La température ambiante doit être inférieure à 25 °C, sauf spécification particulière. Après la mise en service la pompe doit fonctionner durant au moins 1 h, le lest d'air ouvert, et ensuite avec le lest d'air fermé durant encore 1 h. Les mesurages de pression doivent ensuite être effectués à des intervalles de 30 min. On considère que la pression limite est atteinte lorsque trois mesurages successifs ne révèlent aucune réduction de la pression mesurée.

L'essai décrit ci-dessus peut également être effectué avec le lest d'air (le lest d'air est alors complètement ouvert). Dans ce cas, ces mesurages ne doivent commencer qu'après que la pompe ait atteint sa température d'équilibre.

## 5 Rapport d'essai

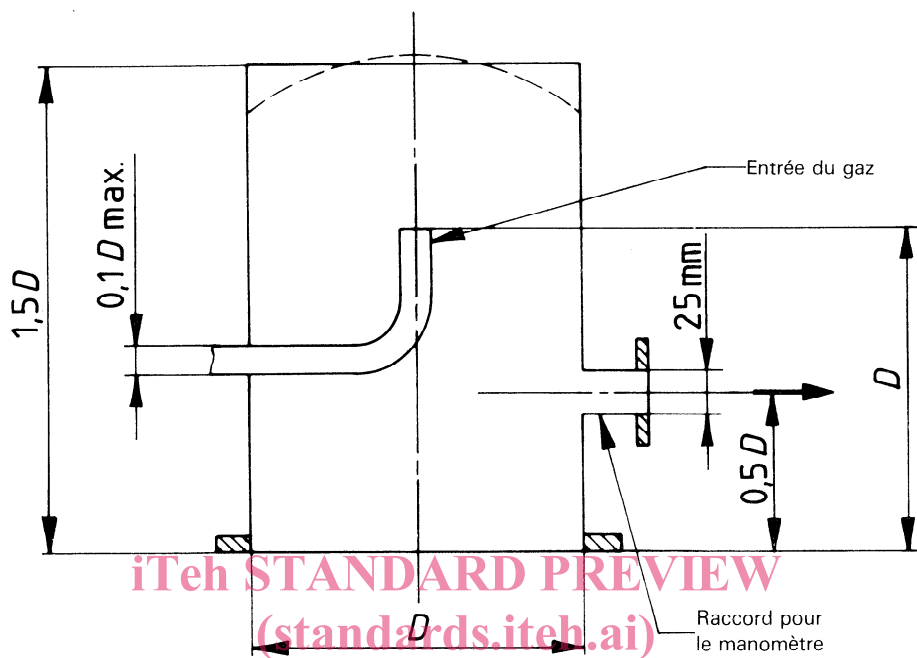
Tous les rapports d'essai doivent comporter l'indication de la nature exacte des essais et de leurs conditions telles qu'elles sont énumérées ci-dessous.

### 5.1 Conditions générales

- mesurage de la pression limite totale ou de la pression limite des gaz non condensables;
- lest d'air ouvert ou fermé.

### 5.2 Conditions complémentaires

- type et conditions de fonctionnement de tous les manomètres utilisés;
- type et matériau des éléments d'étanchéité utilisés à l'admission de la pompe;
- type des pièges utilisés et leur température durant l'essai;
- éventuellement, débit de l'eau de refroidissement;
- fréquence de rotation de la pompe;
- température ambiante et pression;
- spécifications concernant l'huile de la pompe.



ISO 1607-2:1989

<https://standards.iteh.ai/catalog/standards/sist/d8b29092-4050-4c3c-9ceb-bc7a136d9ec0/iso-1607-2-1989>

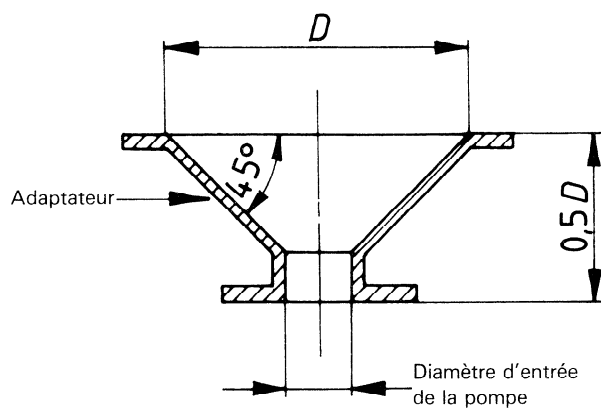


Figure 1 – Dôme d'essai

**iTeh STANDARD PREVIEW**  
**(standards.iteh.ai)**

ISO 1607-2:1989

<https://standards.iteh.ai/catalog/standards/sist/d8b29092-4050-4c3c-9ceb-bc7a136d9ec0/iso-1607-2-1989>

---

---

**CDU 621.527 : 620.16**

**Descripteurs** : technique du vide, appareil à vide, pompe, pompe à vide, essai, essai de fonctionnement, mesurage de pression.

Prix basé sur 3 pages

---

---