
Norme internationale



1609

INTERNATIONAL ORGANIZATION FOR STANDARDIZATION • МЕЖДУНАРОДНАЯ ОРГАНИЗАЦИЯ ПО СТАНДАРТИЗАЦИИ • ORGANISATION INTERNATIONALE DE NORMALISATION

Technique du vide — Dimensions des brides

Vacuum technology — Flange dimensions

Première édition — 1986-03-15

iTeh STANDARD PREVIEW
(standards.iteh.ai)

[ISO 1609:1986](#)

<https://standards.iteh.ai/catalog/standards/sist/79a915be-59ce-4010-946c-98087a6171c2/iso-1609-1986>

Avant-propos

L'ISO (Organisation internationale de normalisation) est une fédération mondiale d'organismes nationaux de normalisation (comités membres de l'ISO). L'élaboration des Normes internationales est confiée aux comités techniques de l'ISO. Chaque comité membre intéressé par une étude a le droit de faire partie du comité technique créé à cet effet. Les organisations internationales, gouvernementales et non gouvernementales, en liaison avec l'ISO participent également aux travaux.

Les projets de Normes internationales adoptés par les comités techniques sont soumis aux comités membres pour approbation, avant leur acceptation comme Normes internationales par le Conseil de l'ISO. Les Normes internationales sont approuvées conformément aux procédures de l'ISO qui requièrent l'approbation de 75 % au moins des comités membres votants.

La Norme internationale ISO 1609 a été élaborée par le comité technique ISO/TC 112, *Technique du vide*.

<https://standards.iteh.ai/catalog/standards/sist/79a915be-59ce-4010-946c-98087c5171c2/iso-1609-1986>

L'attention des utilisateurs est attirée sur le fait que toutes les Normes internationales sont de temps en temps soumises à révision et que toute référence faite à une autre Norme internationale dans le présent document implique qu'il s'agit, sauf indication contraire, de la dernière édition.

Technique du vide — Dimensions des brides

1 Objet et domaine d'application

La présente Norme internationale spécifie les dimensions des brides et collets utilisés dans la technique du vide.

Ces dimensions assurent l'interchangeabilité des brides boulonnées, des brides à griffes et des brides tournantes,

- a) que l'assemblage soit homogène (par exemple brides boulonnées ou brides à griffes) ou qu'il soit hétérogène (par exemple brides boulonnées assemblées à des brides à griffes soit au moyen de boulons ou de griffes, soit au moyen de boulons et de brides tournantes);

- b) que les joints utilisés avec les brides soient des joints toriques en élastomère ou des joints métalliques, pourvu qu'ils soient compatibles avec les efforts linéiques indiqués dans l'annexe A.

2 Références

ISO 3, *Nombres normaux — Séries de nombres normaux.*

ISO 273, *Éléments de fixation — Trous de passage pour boulons et vis.*

ISO 286, *Système ISO de tolérances et d'ajustements.*¹⁾

ISO 887, *Rondelles plates pour boulonnerie métrique — Plan général.*

ISO 1127, *Tubes en acier inoxydable — Dimensions, tolérances et masses linéiques conventionnelles.*

ISO 2861/1, *Technique du vide — Raccords rapides — Dimensions — Partie 1: Raccord à collier.*

ISO 4200, *Tubes lisses en acier, soudés et sans soudure — Tableaux généraux des dimensions et des masses linéiques.*

3 Dimensions

3.1 Généralités

3.1.1 Les dimensions des brides ou des collets doivent être conformes aux valeurs spécifiées dans les tableaux 1, 2 et 3, et présentées sur les figures 1, 2 et 3. Ces dimensions s'appliquent à des produits finis et ne comportent pas de surépaisseur d'usinage. Les brides ou collets de diamètres nominaux de 10 à 40 inclus, indiqués dans les tableaux 1, 2 et 3, acceptent les raccords rapides correspondants spécifiés dans l'ISO 2861/1. Les dimensions et tolérances correspondantes sont spécifiées dans l'annexe B.

3.1.2 Le choix du matériau doit être compatible avec les conditions d'emploi des brides et des collets utilisés dans la technique du vide, ainsi qu'avec les dimensions indiquées aux tableaux 1, 2 et 3.

3.1.3 Pour assurer l'interchangeabilité des composants, les brides doivent être fixées de manière que les trous de boulons soient équidistants et en dehors du plan de symétrie du composant.

1) Actuellement au stade de projet. (Révision de l'ISO/R 286-1962.)

3.2 Diamètre nominal

3.2.1 Les valeurs du diamètre nominal indiquées dans les tableaux fournissent un ensemble de valeurs repères destiné à identifier les brides ou les collets.

3.2.2 Ces valeurs obéissent à la progression des nombres normaux de la série R10 (voir ISO 3) dont le seul terme 12,5 a été éliminé.

3.2.3 Les valeurs du diamètre nominal appartenant aux nombres normaux de la série R5 (voir ISO 3) sont les suivantes: 10, 16, 25, 40, 63, 100, 160, 250, 400, 630 et 1 000. Elles correspondent à des valeurs destinées à permettre, à long terme, l'adoption d'une série réduite de diamètres nominaux.

3.2.4 Les diamètres nominaux 63 et 160 indiqués dans les tableaux 1, 2 et 3, correspondent respectivement aux diamètres 70 mm (ou 65 mm) et 153 mm, utilisés dans la pratique.

3.3 Diamètre des trous de boulons, C

Les valeurs du diamètre des trous de boulons, C , sont dérivées des diamètres des boulons, D , conformément à l'ISO 273 — série moyenne.

3.4 Diamètre des boulons, D

Pour une bride de diamètre nominal donné, le diamètre des boulons, D , est le même pour les brides boulonnées ou tournantes.

3.5 Portée de joint

3.5.1 Définition

La portée de joint de la bride est la couronne circulaire, dont l'état de surface et la planéité permettent d'assurer l'étanchéité du joint.

3.5.2 Limites

La surface minimale de portée du joint est définie par un diamètre E dans le tableau 1 et S dans le tableau 2, et par un diamètre F dans les tableaux 1 et 2.

3.5.3 Profil

La face de la bride côté joint doit être plate et aucun élément de la bride ne doit faire saillie par rapport à ce plan.

3.6 Largeur de la collerette d'accrochage des griffes, G

La valeur de la largeur dépend du système de griffes utilisé et ne doit pas être supérieure à 2,5 mm.

3.7 Diamètre extérieur des brides boulonnées et des brides tournantes, H

Les dimensions données pour le diamètre extérieur sont compatibles avec la condition de non-dépassement des rondelles de boulons hors de la circonférence extérieure de la bride (ISO 887, série réduite).

3.8 Nombre de trous de boulons, n

Les efforts linéiques indiqués dans l'annexe A pour une contrainte donnée du boulon, sont dérivés des valeurs du nombre de trous de boulons, n .

3.9 Diamètre intérieur de la zone d'appui des griffes, U

Pour tenir compte de la diversité des systèmes de griffes, susceptibles d'être utilisés notamment sur des collets à collerettes à souder en bout, le diamètre intérieur maximal de la couronne circulaire réservée à l'appui des griffes est défini par le diamètre U .

iTeh STANDARD PREVIEW
(standards.iteh.ai)

ISO 1609-1986
<https://standards.iteh.ai/catalog/standards/sist/79a9156c-59cc-4010-946c-98087a6171c2/iso-1609-1986>

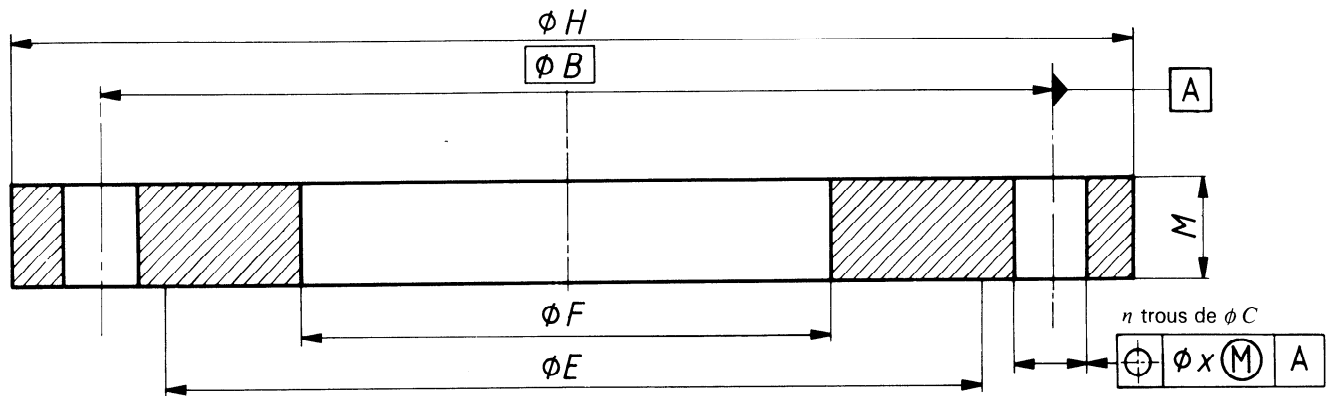


Figure 1 – Bride boulonnée

Tableau 1 – Dimensions des brides boulonnées

iTeh STANDARD PREVIEW

Dimensions en millimètres

Diamètre nominal*	B	Boulons		E**	F**	H	M js16
		C H13	χ				
10	40	6,6	0,6	30	12,2	55	8
16	45	6,6	0,6	35	17,2	60	8
20	50	6,6	0,6	40	22,2	65	8
	55	6,6	0,6	45	26,2	70	8
25	60	9	1	50	31,2	75	8
	65	9	1	55	36,2	80	8
32	70	9	1	60	41,2	90	8
	75	9	1	65	46,2	100	12
40	80	9	1	70	51,2	110	12
	85	9	1	75	56,2	120	12
50	90	9	1	80	61,2	130	12
	95	9	1	85	66,2	140	12
63	100	9	1	90	71,2	150	12
	105	9	1	95	76,2	160	12
80	110	9	1	100	81,2	170	12
	115	9	1	105	86,2	180	12
100	125	9	1	110	91,2	190	12
	130	9	1	115	96,2	200	12
125	145	9	1	120	101,2	210	12
	150	9	1	125	106,2	220	12
160	175	11	1	130	111,2	230	16
	180	11	1	135	116,2	240	16
200	200	11	1	140	121,2	250	16
	210	11	1	145	126,2	260	16
250	260	11	1	150	131,2	270	16
	270	11	1	155	136,2	280	16
320	310	11	1	160	141,2	290	16
	320	11	1	165	146,2	300	16
400	395	14	2	170	151,2	310	20
	400	14	2	175	156,2	320	20
500	480	14	2	180	161,2	330	20
	490	14	2	185	166,2	340	20
630	580	14	2	190	171,2	350	20
	590	14	2	195	176,2	360	20
800	720	14	2	200	181,2	370	24
	730	14	2	205	186,2	380	24
1 000	890	14	2	210	191,2	390	24
	900	14	2	215	196,2	400	24

* Voir 3.2 et noter que les valeurs recommandées pour les diamètres nominaux au-delà de 1 000 sont 1 250, 1 600, 2 000 et 2 500.

** Voir 3.5.2.

Dimensions en millimètres

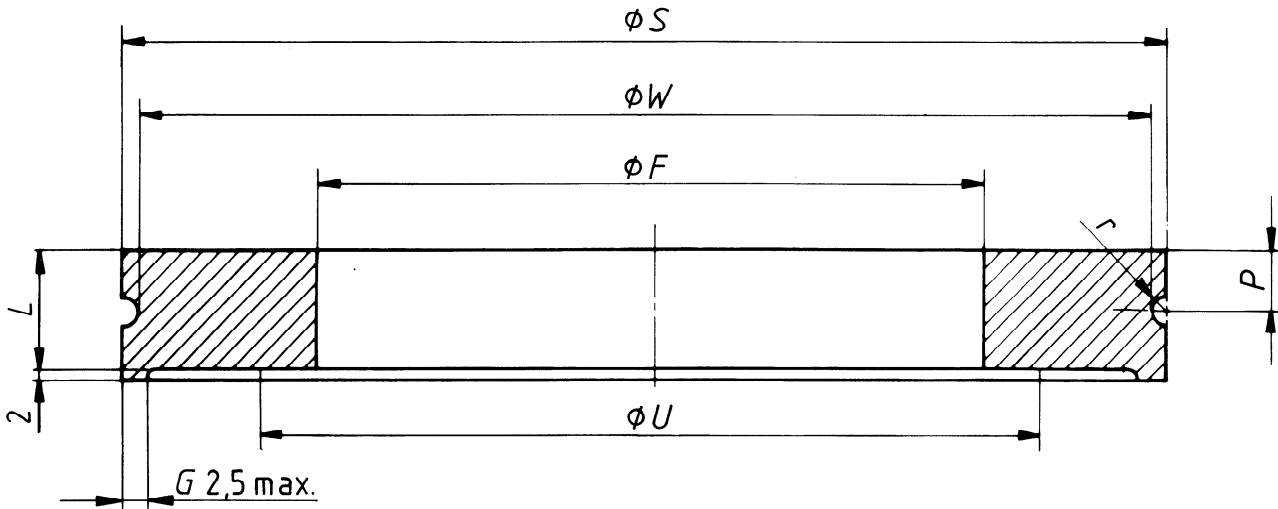


Figure 2 – Collet pour griffes ou brides tournantes

Tableau 2 – Dimensions des collets pour griffes ou brides tournantes

STANDARD PREVIEW
 (standards.iteh.ai)

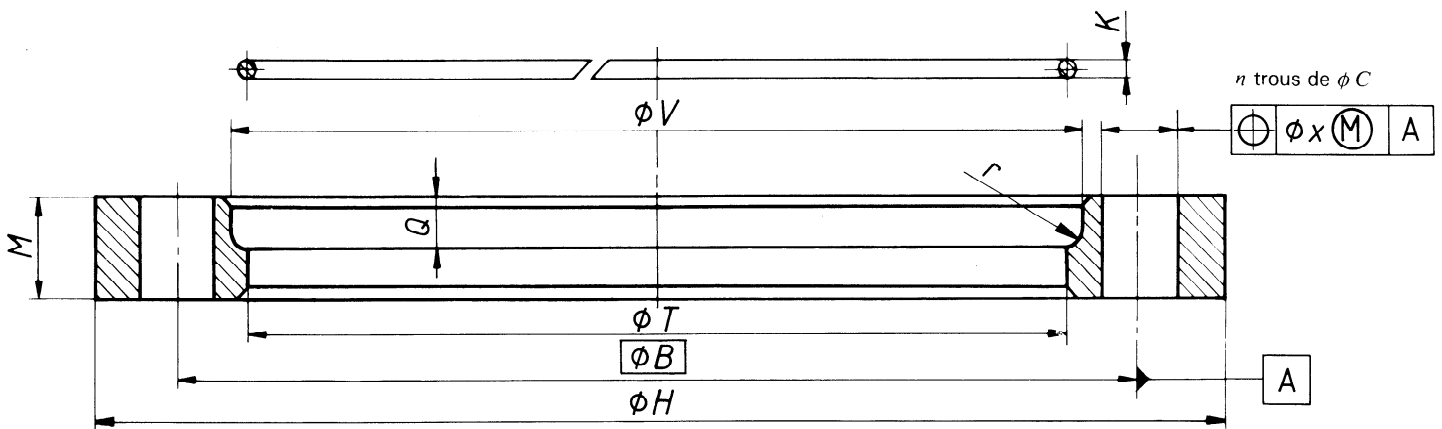
Dimensions en millimètres

Diamètre nominal*	F**	L is16	P H14	r h10	S** h11	U***	W h11
10	12,2	6	3	1	30	15	28
16	17,2	6	3	1	35	20	33
20	22,2	6	3	1	40	25	38
25	26,2	6	3	1	45	30	43
32	34,2	6	3	1	55	40	53
40	41,2	10	5	1,5	65	50	62
50	52,2	10	5	1,5	75	60	72
63	70	10	5	1,5	95	80	92
80	83	10	5	1,5	110	95	107
100	102	10	5	1,5	130	115	127
125	127	10	5	2,5	155	140	150
160	153	10	5	2,5	180	165	175
200	213	10	5	2,5	240	225	235
250	261	10	5	2,5	290	275	285
320	318	15	7,5	2,5	370	355	365
400	400	15	7,5	4	450	435	442
500	501	15	7,5	4	550	535	542
630	651	20	10	5	690	660	680

* Voir 3.2 et noter que les valeurs recommandées pour les diamètres nominaux au-delà de 630 sont 800, 1 000, 1 250, 1 600, 2 000 et 2 500.

** Voir 3.5.2.

*** Voir 3.9.



NOTE — Le diamètre du joint d'arrêt doit être compatible avec la dimension V.

Figure 3 — Bride tournante avec joint d'arrêt

iTeh STANDARD PREVIEW
(standards.iteh.ai)

Tableau 3 — Dimensions des brides tournantes avec joints d'arrêt

<https://standards.iteh.ai/catalog/standards/sist/79a915be-59ce-4010-946c-98087a201609-1609-1986>

Dimensions en millimètres

Diamètre nominal*	B	C H13	x	Boulons		H	K**	M js16	Q***	T H11	V H14	r B10
				D	n							
10	40	6,6	0,6	6	4	55	2	8	3	30,1	32,1	1
16	45	6,6	0,6	6	4	60	2	8	3	35,1	37,1	1
20	50	6,6	0,6	6	4	65	2	8	3	40,1	42,1	1
25	55	6,6	0,6	6	4	70	2	8	3	45,1	47,1	1
32	70	9	1	8	4	90	2	8	3	55,5	57,5	1
40	80	9	1	8	4	100	3	12	5,5	65,5	68,5	1,5
50	90	9	1	8	4	110	3	12	5,5	75,5	78,5	1,5
63	110	9	1	8	4	130	3	12	5,5	95,5	98,5	1,5
80	125	9	1	8	8	145	3	12	5,5	110,5	113,5	1,5
100	145	9	1	8	8	165	3	12	5,5	130,5	133,5	1,5
125	175	11	1	10	8	200	5	16	6,5	155,7	160,7	2,5
160	200	11	1	10	8	225	5	16	6,5	180,7	185,7	2,5
200	260	11	1	10	12	285	5	16	6,5	240,7	245,7	2,5
250	310	11	1	10	12	335	5	16	6,5	290,7	295,7	2,5
320	395	14	2	12	12	425	5	20	8,5	370,8	375,8	2,5
400	480	14	2	12	16	510	8	20	10	450,8	458,8	4
500	580	14	2	12	16	610	8	20	10	550,8	558,8	4
630	720	14	2	12	20	750	10	24	12	691	701	5

* Voir 3.2 et noter que les valeurs recommandées pour les diamètres nominaux au-delà de 630 sont 800, 1 000, 1 250, 1 600, 2 000 et 2 500.

** À défaut de norme pour les tréfilés utilisés pour les joints, les tolérances suivantes sont suggérées: ± 0,02 mm pour K = 2 mm
± 0,025 mm pour K = 3 et 5 mm
± 0,03 mm pour K = 8 mm

*** Dans tous les cas, la surface de la bride tournante doit être en retrait de la face du collet lorsque les brides sont assemblées.

Annexe A

Efforts linéiques de serrage

(Cette annexe fait partie intégrante de la norme.)

Les valeurs indiquées au tableau 4 ont été calculées pour chaque bride boulonnée dans les conditions d'utilisation suivantes:

σ est l'effort linéique unitaire résultant, en newtons par millimètre, exercé sur une longueur unitaire d'un joint torique en élastomère par le serrage uniforme de n boulons soumis à une contrainte de 200 N/mm², le diamètre moyen du joint étant, avant écrasement, égal à $(d_1 + d_2)$ mm.

Soit

$$\sigma = \frac{200 ns}{\pi(d_1 + d_2)}$$

où

s est la section du noyau de boulon, en millimètres carrés;

d_1 est le diamètre intérieur du joint, en millimètres;

d_2 est le diamètre de la section du joint avant écrasement, en millimètres.

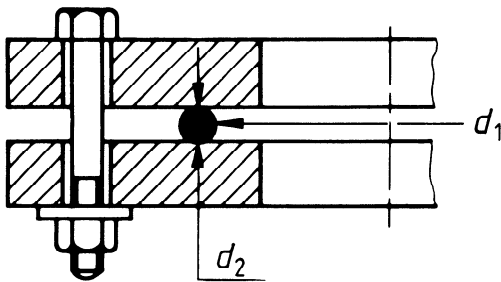


Figure 4 – Détail d'un assemblage avec joint torique

Tableau 4 – Efforts linéiques de serrage

Diamètre nominal mm	Valeurs typiques de σ N/mm
10	185
16	154
20	132
25	116
32	177
40	146
50	124
63	96
80	164
100	138
125	184
160	157
200	174
250	143
320	162
400	179
500	146
630	150
800	144
1 000	156

Annexe B

Alésage des brides à vide et diamètre extérieur des tubes à utiliser

(Cette annexe fait partie intégrante de la norme.)

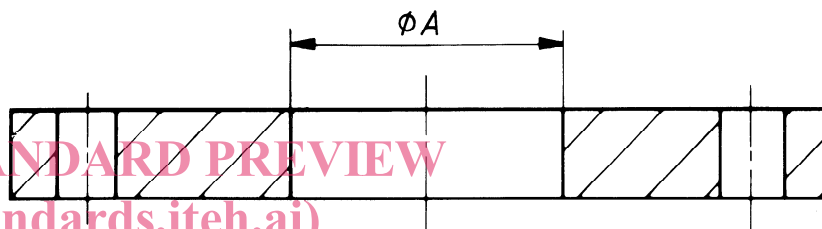
La présente annexe donne les valeurs des alésages des brides à vide définis dans la présente Norme internationale et les diamètres extérieurs des tubes à utiliser avec ces brides.

Tableau 5 — Alésage des brides à vide

Dimensions en millimètres

Diamètre nominal	A^*
10	10
16	16
20	21
25	24
32	34
40	41
50	51
63	70
80	83
100	102
125	127
160	153
200	213
250	261
320	318
400	400
500	501
630	651
800	800
1 000	1 000

* La dimension A est donnée seulement à titre indicatif et dépend du tube et du mode de soudage.



ISO 1609:1986

Figure 5 — Alésage de la bride

<https://standards.iteh.ai/catalog/standards/sist/79a915be-59ce-4010-946c-98087a6171c2/iso-1609-1986>

Tableau 6 — Évidement de la bride

Dimensions en millimètres

Diamètre nominal	A_1^*
10	12,2
16	17,2
20	22,2
25	26,2
32	34,2
40	41,2
50	52,2

* Tolérance sur A_1 : $^{+0,2}_0$ mm.

Cet évidement permet d'employer des supports de joints centrés axialement.

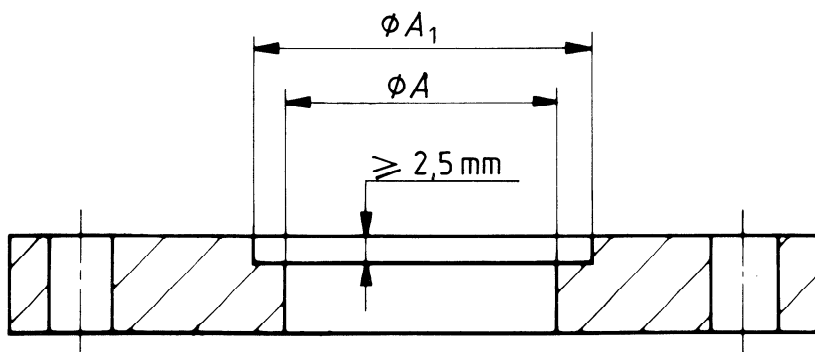


Figure 6 — Alésage de la bride avec évidement