
**Peintures et vernis — Détermination
de la résistance à l'abrasion —**

**Partie 2:
Méthode utilisant des roues abrasives
en caoutchouc et une éprouvette
rotative**

iTeh STANDARD PREVIEW

(standards.iteh.ai)
*Paints and varnishes — Determination of resistance to abrasion —
Part 2: Method with abrasive rubber wheels and rotating test
specimen*

ISO 7784-2:2016

<https://standards.iteh.ai/catalog/standards/sist/48b0fae6-b835-4a4e-b44c-5a6df73ca9d9/iso-7784-2-2016>



iTeh STANDARD PREVIEW
(standards.iteh.ai)

ISO 7784-2:2016

<https://standards.iteh.ai/catalog/standards/sist/48b0fae6-b835-4a4e-b44c-5a6df73ca9d9/iso-7784-2-2016>



DOCUMENT PROTÉGÉ PAR COPYRIGHT

© ISO 2016, Publié en Suisse

Droits de reproduction réservés. Sauf indication contraire, aucune partie de cette publication ne peut être reproduite ni utilisée sous quelque forme que ce soit et par aucun procédé, électronique ou mécanique, y compris la photocopie, l'affichage sur l'internet ou sur un Intranet, sans autorisation écrite préalable. Les demandes d'autorisation peuvent être adressées à l'ISO à l'adresse ci-après ou au comité membre de l'ISO dans le pays du demandeur.

ISO copyright office
Ch. de Blandonnet 8 • CP 401
CH-1214 Vernier, Geneva, Switzerland
Tel. +41 22 749 01 11
Fax +41 22 749 09 47
copyright@iso.org
www.iso.org

Sommaire

Page

Avant-propos.....	iv
Introduction.....	vi
1 Domaine d'application	1
2 Références normatives	1
3 Termes et définitions	1
4 Principe	2
5 Appareillage et matériels	2
6 Éprouvettes	4
6.1 Préparation des éprouvettes.....	4
6.2 Épaisseur de feuil.....	4
6.3 Conditionnement.....	4
7 Mode opératoire	4
7.1 Accords.....	4
7.2 Préparation des roues abrasives.....	4
7.3 Conditions d'essai.....	5
7.4 Nombre de déterminations.....	5
7.5 Mode opératoire d'essai.....	5
8 Évaluation	5
9 Fidélité	6
10 Rapport d'essai	6
Bibliographie	7

ISO 7784-2:2016
<https://standards.iteh.ai/catalog/standards/sist/48b0fae6-b835-4a4e-b44c-5a6df73ca9d9/iso-7784-2-2016>

Avant-propos

L'ISO (Organisation internationale de normalisation) est une fédération mondiale d'organismes nationaux de normalisation (comités membres de l'ISO). L'élaboration des Normes internationales est en général confiée aux comités techniques de l'ISO. Chaque comité membre intéressé par une étude a le droit de faire partie du comité technique créé à cet effet. Les organisations internationales, gouvernementales et non gouvernementales, en liaison avec l'ISO participent également aux travaux. L'ISO collabore étroitement avec la Commission électrotechnique internationale (IEC) en ce qui concerne la normalisation électrotechnique.

Les procédures utilisées pour élaborer le présent document et celles destinées à sa mise à jour sont décrites dans les Directives ISO/IEC, Partie 1. Il convient, en particulier de prendre note des différents critères d'approbation requis pour les différents types de documents ISO. Le présent document a été rédigé conformément aux règles de rédaction données dans les Directives ISO/IEC, Partie 2 (voir www.iso.org/directives).

L'attention est appelée sur le fait que certains des éléments du présent document peuvent faire l'objet de droits de propriété intellectuelle ou de droits analogues. L'ISO ne saurait être tenue pour responsable de ne pas avoir identifié de tels droits de propriété et averti de leur existence. Les détails concernant les références aux droits de propriété intellectuelle ou autres droits analogues identifiés lors de l'élaboration du document sont indiqués dans l'Introduction et/ou dans la liste des déclarations de brevets reçues par l'ISO (voir www.iso.org/brevets).

Les appellations commerciales éventuellement mentionnées dans le présent document sont données pour information, par souci de commodité, à l'intention des utilisateurs et ne sauraient constituer un engagement.

Pour une explication de la signification des termes et expressions spécifiques de l'ISO liés à l'évaluation de la conformité, ou pour toute information au sujet de l'adhésion de l'ISO aux principes de l'OMC concernant les obstacles techniques au commerce (OTC), voir le lien suivant: [Avant-propos — Informations supplémentaires](http://standards.iteh.ai/catalog/standards/sist/48b01ac6-b855-4a4e-b44c-5a6df73ca9d9/iso-7784-2-2016).

Le comité chargé de l'élaboration du présent document est l'ISO/TC 35, *Peintures et vernis*, sous-comité SC 9, *Méthodes générales d'essais des peintures et vernis*.

Cette deuxième édition annule et remplace la première édition (ISO 7784-2:1997), qui a fait l'objet d'une révision technique avec les changements suivants:

- a) le titre a été modifié;
- b) l'article Termes et définitions a été modifié;
- c) la figure expliquant le principe de la méthode a été modifiée;
- d) les conditions d'essai supplémentaires qui figuraient dans l'Annexe A ont été intégrées dans le rapport d'essai;
- e) l'étalonnage de l'appareillage qui faisait l'objet de l'Annexe B a été supprimé;
- f) le mode opératoire d'essai a été réorganisé;
- g) une révision éditoriale du texte a été effectuée et les références normatives ont été mises à jour.

L'ISO 7784 comprend les parties suivantes, présentées sous le titre général *Peintures et vernis — Détermination de la résistance à l'abrasion*:

- *Partie 1: Méthode utilisant des roues revêtues de papier abrasif et une éprouvette rotative*
- *Partie 2: Méthode utilisant des roues abrasives en caoutchouc et une éprouvette rotative*

- *Partie 3: Méthode utilisant une roue revêtue de papier abrasif et une éprouvette rotative animée d'un mouvement de va-et-vient linéaire*

iTeh STANDARD PREVIEW
(standards.iteh.ai)

ISO 7784-2:2016

<https://standards.iteh.ai/catalog/standards/sist/48b0fae6-b835-4a4e-b44c-5a6df73ca9d9/iso-7784-2-2016>

Introduction

La présente partie de l'ISO 7784 constitue l'une des trois parties de l'ISO 7784 traitant des méthodes d'essai utilisées pour la détermination de la résistance à l'abrasion des revêtements au moyen de roues abrasives. Les caractéristiques de ces méthodes et leurs différences sont résumées dans le [Tableau 1](#).

Tableau 1 — Types de méthodes

Norme	Roue abrasive		Mouvement de l'éprouvette
	Type	Degré de liberté	
ISO 7784-1	Papier abrasif sur roue en caoutchouc	Rotation libre	Rotation
ISO 7784-2	Roue abrasive en caoutchouc		
ISO 7784-3	Papier abrasif sur roue métallique	Rigide – avec une rotation dépendant de la course ^a	Mouvement de va-et-vient linéaire

^a Un mécanisme fait tourner la roue abrasive d'un petit angle après chaque va-et-vient de manière à faire apparaître une surface non utilisée de papier abrasif.

Les méthodes utilisant des roues revêtues de papier abrasif (ISO 7784-1 et ISO 7784-3) doivent, de préférence, être appliquées.

iTeh STANDARD PREVIEW
(standards.iteh.ai)

ISO 7784-2:2016

<https://standards.iteh.ai/catalog/standards/sist/48b0fae6-b835-4a4e-b44c-5a6df73ca9d9/iso-7784-2-2016>

Peintures et vernis — Détermination de la résistance à l'abrasion —

Partie 2: Méthode utilisant des roues abrasives en caoutchouc et une éprouvette rotative

1 Domaine d'application

La présente partie de l'ISO 7784 spécifie une méthode permettant de déterminer la résistance à l'abrasion des revêtements en appliquant deux roues abrasives en caoutchouc qui sont chargées et qui tournent librement mais de manière excentrée sur le revêtement de l'éprouvette rotative.

2 Références normatives

Les documents suivants, en tout ou partie, sont référencés de façon normative dans le présent document et sont indispensables pour son application. Pour les références datées, seule l'édition citée s'applique. Pour les références non datées, la dernière édition du document de référence s'applique (y compris les éventuels amendements).

ISO 1514, *Peintures et vernis — Panneaux normalisés pour essais*

ISO 2808, *Peintures et vernis — Détermination de l'épaisseur du feuillet*

ISO 3270, *Peintures et vernis et leurs matières premières — Températures et humidités pour le conditionnement et l'essai*

ISO 4618, *Peintures et vernis — Termes et définitions*

ISO 7619-1, *Caoutchouc vulcanisé ou thermoplastique — Détermination de la dureté par pénétration — Partie 1: Méthode au duromètre (dureté Shore)*

ISO 7619-2, *Caoutchouc vulcanisé ou thermoplastique — Détermination de la dureté par pénétration — Partie 2: Méthode au duromètre de poche étalonné en DIDC*

Norme FEPA 43-1, *Grains of fused aluminium oxide, silicon carbide and other abrasive materials for coated abrasives Macrogrits P 12 to P 220¹⁾*

3 Termes et définitions

Pour les besoins du présent document, les termes et définitions donnés dans l'ISO 4618 ainsi que les suivants, s'appliquent.

3.1

éprouvette

éprouvette sur laquelle l'essai est réalisé

3.2

usure abrasive

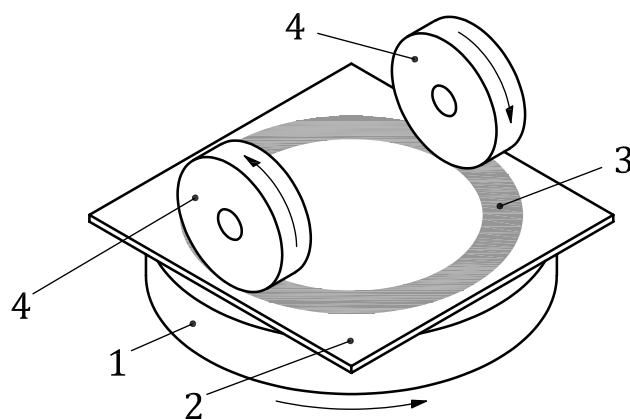
usure résultant de la disparition laminaire du matériau de revêtement sur la surface

1) FEPA: Fédération Européenne des Producteurs d'Abrasifs.

4 Principe

Deux roues abrasives en caoutchouc montées sur pivot et ayant fait l'objet d'un accord sont pressées contre le revêtement de l'éprouvette rotative en appliquant la charge d'essai convenue. La disposition excentrée des axes des roues abrasives par rapport à l'axe de rotation entraîne une usure abrasive transversale dans une zone de forme annulaire. On détermine la perte de masse du revêtement causée par l'usure abrasive après le nombre de cycles convenue.

La [Figure 1](#) illustre le principe de cet essai.



Légende

- 1 table tournante
- 2 éprouvette
- 3 zone d'usure
- 4 roues abrasives

iTeh STANDARD PREVIEW
(standards.iteh.ai)

<https://standards.iteh.ai/catalog/standards/sist/48b0fae6-b835-4a4e-b44c-5a0d175ca5d9/ISO-7784-2-2016>

Figure 1 — Principe de l'essai d'abrasion avec une éprouvette rotative

5 Appareillage et matériels

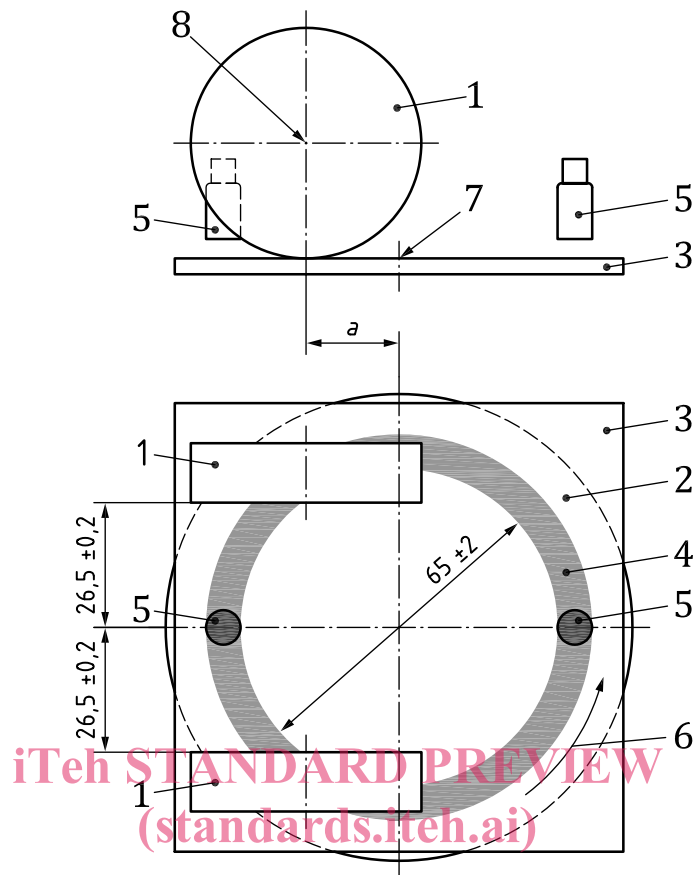
5.1 Appareillage d'essai d'abrasion à table tournante, comme illustré à la [Figure 2](#), présentant les propriétés suivantes.

5.1.1 La vitesse de rotation de la table tournante sur laquelle est fixée l'éprouvette doit être de (60 ± 2) tours/min. Le nombre de cycles est préréglé sur un compte-tours.

5.1.2 Deux bras sont fixés au dispositif, chacun avec un mandrin sur lequel les roues abrasives ([5.2](#)) et, si nécessaire, les poids ([5.3](#)) sont attachés. Des roulements à bille sont utilisés sur les mandrins des roues abrasives afin que celles-ci puissent tourner avec peu de frottement.

5.1.3 Il faut s'assurer que, lorsque les roues abrasives sont abaissées, leurs positions par rapport à l'axe de rotation soient conformes aux dimensions indiquées à la [Figure 2](#).

5.1.4 Un dispositif d'aspiration doit être disponible pour éliminer la poussière abrasive produite pendant l'essai.



ISO 7784-2:2016

<https://standards.iteh.ai/catalog/standards/sist/48b0fae6-b835-4a4e-b44c-5a6df73ca9d9/iso-7784-2-2016>

Légende

- 1 roues abrasives
- 2 table tournante
- 3 éprouvette
- 4 zone d'usure (environ 10 mm de large)
- 5 orifices d'aspiration
- 6 sens de rotation
- 7 axe de rotation (table tournante)
- 8 axe de rotation (roue abrasive)
- a Décalage [(19,0 ± 0,5) mm].

Figure 2 — Schéma d'un appareillage d'essai d'abrasion à table tournante

5.2 Roue abrasive, constituée d'un disque cylindrique en caoutchouc contenant des granulats abrasifs et qui est muni d'un alésage axial destiné au support du mandrin qui est raccordé au bras de l'appareillage (voir 5.1.2). La roue abrasive doit avoir un diamètre de $(48,4 \pm 4,0)$ mm et une épaisseur de $(12,7 \pm 0,2)$ mm.

NOTE 1 La spécification du diamètre est comprise comme suit: la roue abrasive a un diamètre maximal de 52,4 mm lorsqu'elle n'est pas utilisée et elle peut être usée jusqu'à un diamètre d'au moins 44,4 mm.

La dureté du matériau élastomère (en Shore A conformément à l'ISO 7619-1 ou en DIDC conformément à l'ISO 7619-2), ainsi que le type, la grosseur de grain (répartition) et la quantité de matériau abrasif de remplissage doivent faire l'objet d'un accord.

NOTE 2 L'accord concernant la roue abrasive se fait souvent sur la base de l'identification du fabricant de la roue abrasive.