

ISO/TC 30/SC 2

Secrétariat: BSI

Début de vote:  
2015-10-29

Vote clos le:  
2015-12-29

---

---

## Mesure de débit des fluides au moyen d'appareils déprimogènes insérés dans des conduites en charge de section circulaire —

### Partie 5: Cônes de mesure

*Measurement of fluid flow by means of pressure differential devices  
inserted in circular cross-section conduits running full —*

*Part 5: Cone meters*

LES DESTINATAIRES DU PRÉSENT PROJET SONT INVITÉS À PRÉSENTER, AVEC LEURS OBSERVATIONS, NOTIFICATION DES DROITS DE PROPRIÉTÉ DONT ILS AURAIENT ÉVENTUELLEMENT CONNAISSANCE ET À FOURNIR UNE DOCUMENTATION EXPLICATIVE.

OUTRE LE FAIT D'ÊTRE EXAMINÉS POUR ÉTABLIR S'ILS SONT ACCEPTABLES À DES FINS INDUSTRIELLES, TECHNOLOGIQUES ET COMMERCIALES, AINSI QUE DU POINT DE VUE DES UTILISATEURS, LES PROJETS DE NORMES INTERNATIONALES DOIVENT PARFOIS ÊTRE CONSIDÉRÉS DU POINT DE VUE DE LEUR POSSIBILITÉ DE DEVENIR DES NORMES POUVANT SERVIR DE RÉFÉRENCE DANS LA RÉGLEMENTATION NATIONALE.

**Veillez consulter les notes administratives en page iii**



Numéro de référence  
ISO/FDIS 5167-5:2015(F)

## TRAITEMENT PARALLÈLE ISO/CEN

Le présent projet final a été élaboré dans le cadre de l'Organisation internationale de normalisation (ISO) et soumis selon le mode de collaboration **sous la direction de l'ISO**, tel que défini dans l'Accord de Vienne. Le projet final a été établi sur la base des observations reçues lors de l'enquête parallèle sur le projet.

Le projet final est par conséquent soumis aux comités membres de l'ISO et aux comités membres du CEN en parallèle à un vote d'approbation de deux mois au sein de l'ISO et à un vote formel au sein du CEN.

**Les votes positifs ne doivent pas être accompagnés d'observations.**

**Les votes négatifs doivent être accompagnés des arguments techniques pertinents.**

**iTeh STANDARD PREVIEW**  
(standards.iteh.ai)  
Full standard:  
<https://standards.iteh.ai/catalog/standards/sist/68aa963b-3cb1-4306-a4ff-9b0c0601125f/iso-5167-5-2016>



### DOCUMENT PROTÉGÉ PAR COPYRIGHT

© ISO 2015, Publié en Suisse

Droits de reproduction réservés. Sauf indication contraire, aucune partie de cette publication ne peut être reproduite ni utilisée sous quelque forme que ce soit et par aucun procédé, électronique ou mécanique, y compris la photocopie, l'affichage sur l'internet ou sur un Intranet, sans autorisation écrite préalable. Les demandes d'autorisation peuvent être adressées à l'ISO à l'adresse ci-après ou au comité membre de l'ISO dans le pays du demandeur.

ISO copyright office  
Ch. de Blandonnet 8 • CP 401  
CH-1214 Vernier, Geneva, Switzerland  
Tel. +41 22 749 01 11  
Fax +41 22 749 09 47  
copyright@iso.org  
www.iso.org

## Sommaire

Page

Avant-propos.....	iv
Introduction.....	v
<b>1</b> <b>Domaine d'application</b> .....	<b>1</b>
<b>2</b> <b>Références normatives</b> .....	<b>1</b>
<b>3</b> <b>Termes et définitions</b> .....	<b>2</b>
<b>4</b> <b>Principes de la méthode de mesurage et mode de calcul</b> .....	<b>2</b>
<b>5</b> <b>Cônes de mesure</b> .....	<b>3</b>
5.1    Domaine d'application.....	3
5.2    Forme générale.....	4
5.3    Matériau et fabrication.....	7
5.4    Prises de pression.....	8
5.5    Coefficient de décharge, $C$ .....	8
5.5.1    Limites d'utilisation.....	8
5.5.2    Coefficient de décharge du cône de mesure.....	8
5.6    Coefficient de détente, $\epsilon$ .....	9
5.7    Incertitude du coefficient de décharge, $C$ .....	9
5.8    Incertitude du coefficient de détente, $\epsilon$ .....	9
5.9    Perte de pression.....	10
<b>6</b> <b>Exigences d'installation</b> .....	<b>10</b>
6.1    Généralités.....	10
6.2    Longueurs droites minimales amont et aval à installer entre différents accessoires et le cône de mesure.....	11
6.2.1    Généralités.....	11
6.2.2    Coude simple à 90°.....	11
6.2.3    Deux coudes à 90° dans des plans perpendiculaires.....	11
6.2.4    Évasement concentrique.....	11
6.2.5    Robinets partiellement fermés.....	11
6.3    Exigences spécifiques supplémentaires pour l'installation de cônes de mesure.....	11
6.3.1    Circularité et cylindricité de la conduite.....	11
6.3.2    Rugosité de la conduite amont et aval.....	12
6.3.3    Positionnement d'un puits thermométrique.....	12
<b>7</b> <b>Étalonnage de l'écoulement des cônes de mesure</b> .....	<b>12</b>
7.1    Généralités.....	12
7.2    Installation d'essai.....	12
7.3    Installation de l'appareil de mesure.....	13
7.4    Conception du programme d'essai.....	13
7.5    Consignation des résultats d'étalonnage.....	13
7.6    Analyse de l'incertitude de l'étalonnage.....	13
7.6.1    Généralités.....	13
7.6.2    Incertitude de l'installation d'essai.....	13
7.6.3    Incertitude du cône de mesure.....	14
<b>Annexe A (informative) Tableau du coefficient de détente</b> .....	<b>15</b>
<b>Bibliographie</b> .....	<b>17</b>

## Avant-propos

L'ISO (Organisation internationale de normalisation) est une fédération mondiale d'organismes nationaux de normalisation (comités membres de l'ISO). L'élaboration des Normes internationales est en général confiée aux comités techniques de l'ISO. Chaque comité membre intéressé par une étude a le droit de faire partie du comité technique créé à cet effet. Les organisations internationales, gouvernementales et non gouvernementales, en liaison avec l'ISO participent également aux travaux. L'ISO collabore étroitement avec la Commission électrotechnique internationale (IEC) en ce qui concerne la normalisation électrotechnique.

Les procédures utilisées pour élaborer le présent document et celles destinées à sa mise à jour sont décrites dans les Directives ISO/IEC, Partie 1. Il convient, en particulier de prendre note des différents critères d'approbation requis pour les différents types de documents ISO. Le présent document a été rédigé conformément aux règles de rédaction données dans les Directives ISO/IEC, Partie 2 (voir [www.iso.org/directives](http://www.iso.org/directives)).

L'attention est appelée sur le fait que certains des éléments du présent document peuvent faire l'objet de droits de propriété intellectuelle ou de droits analogues. L'ISO ne saurait être tenue pour responsable de ne pas avoir identifié de tels droits de propriété et averti de leur existence. Les détails concernant les références aux droits de propriété intellectuelle ou autres droits analogues identifiés lors de l'élaboration du document sont indiqués dans l'Introduction et/ou dans la liste des déclarations de brevets reçues par l'ISO (voir [www.iso.org/brevets](http://www.iso.org/brevets)).

Les appellations commerciales éventuellement mentionnées dans le présent document sont données pour information, par souci de commodité, à l'intention des utilisateurs et ne sauraient constituer un engagement.

Pour une explication de la signification des termes et expressions spécifiques de l'ISO liés à l'évaluation de la conformité, ou pour toute information au sujet de l'adhésion de l'ISO aux principes de l'OMC concernant les obstacles techniques au commerce (OTC), voir le lien suivant: [Avant-propos — Informations supplémentaires](#).

Le comité chargé de l'élaboration du présent document est l'ISO/TC 30, *Mesure de débit des fluides dans les conduites fermées*, sous-comité SC 2, *Appareils déprimogènes*.

Cette première édition de l'ISO 5167-5 est complémentaire des normes ISO 5167-1, ISO 5167-2, ISO 5167-3 et ISO 5167-4.

L'ISO 5167 comprend les parties suivantes, présentées sous le titre général *Mesure de débit des fluides au moyen d'appareils déprimogènes insérés dans des conduites en charge de section circulaire*:

- *Partie 1: Principes généraux et exigences générales*
- *Partie 2: Diaphragmes*
- *Partie 3: Tuyères et Venturi-tuyères*
- *Partie 4: Tubes de Venturi*
- *Partie 5: Cônes de mesure*

## Introduction

La présente Norme internationale, qui comprend cinq parties, a pour objet la géométrie et le mode d'emploi (conditions d'installation et d'utilisation) des diaphragmes, tuyères, tubes de Venturi et cônes de mesure insérés dans une conduite en charge dans le but de déterminer le débit du fluide s'écoulant dans cette conduite. Elle fournit également les informations nécessaires au calcul de ce débit et de son incertitude associée.

La présente Norme internationale est applicable uniquement aux appareils déprimogènes dans lesquels l'écoulement reste subsonique dans tout le tronçon de mesurage et où le fluide peut être considéré comme monophasique; elle n'est pas applicable au mesurage d'un écoulement pulsé. De plus, chacun de ces appareils ne peut être utilisé que dans des limites spécifiées de diamètre de conduite et de nombre de Reynolds.

La présente Norme internationale traite d'appareils pour lesquels des étalonnages directs ont été réalisés, en nombre suffisant, sur une gamme suffisante et avec une qualité suffisante pour permettre à des systèmes d'application cohérents de se baser sur leurs résultats et coefficients dans certaines limites prévisibles d'incertitude. Cependant, pour les cônes de mesure étalonnés conformément à l'Article 7, une plage plus étendue peut être envisagée pour le diamètre de conduite, la valeur de  $\beta$  et le nombre de Reynolds.

Les appareils interposés dans la conduite sont appelés «éléments primaires», en comprenant dans ce terme les prises de pression, tandis que l'on appelle «éléments secondaires» tous les autres instruments ou dispositifs nécessaires à l'accomplissement de la mesure. La présente Norme internationale concerne les éléments primaires; les éléments secondaires<sup>[1][5]</sup> ne sont mentionnés qu'exceptionnellement.

Les cinq parties formant la présente Norme internationale sont structurées comme suit:

- a) L'ISO 5167-1 indique les termes généraux et leur définition, les symboles, les principes et les exigences, ainsi que les méthodes de mesurage et l'incertitude qui doivent être utilisés conjointement avec l'ISO 5167-1, l'ISO 5167-2, l'ISO 5167-3, l'ISO 5167-4 et l'ISO 5167-5.
- b) L'ISO 5167-2 spécifie les exigences relatives aux diaphragmes avec lesquels sont utilisées des prises de pression dans les angles, des prises de pression à  $D$  et à  $D/2$ <sup>1)</sup> et des prises de pression à la bride.
- c) L'ISO 5167-3 spécifie les exigences relatives aux tuyères ISA 1932<sup>2)</sup>, aux tuyères à long rayon et aux Venturi-tuyères, lesquelles diffèrent entre elles par leur forme et l'emplacement des prises de pression.
- d) L'ISO 5167-4 spécifie les exigences relatives aux tubes de Venturi classiques<sup>3)</sup>.
- e) La présente partie de l'ISO 5167 spécifie les exigences relatives aux cônes de mesure et inclut un article sur l'étalonnage.

Les aspects de sécurité ne sont pas traités dans l'ISO 5167 (toutes les parties). Il incombe à l'utilisateur de s'assurer que le système respecte les réglementations applicables en matière de sécurité.

1) Les diaphragmes à prises de pression «vena contracta» ne sont pas traités dans l'ISO 5167 (toutes les parties).

2) ISA est le sigle de la Fédération internationale des associations nationales de normalisation, organisme auquel l'ISO a succédé en 1946.

3) Aux États-Unis, le tube de Venturi classique est parfois nommé «tube de Herschel».

**iTeh STANDARD PREVIEW**  
**(standards.iteh.ai)**

Full standard:  
<https://standards.iteh.ai/catalog/standards/sist/68aa963b-3cb1-4306-a4ff-9b0c0601125f/iso-5167-5-2016>

# Mesure de débit des fluides au moyen d'appareils déprimogènes insérés dans des conduites en charge de section circulaire —

## Partie 5: Cônes de mesure

### 1 Domaine d'application

La présente partie de l'ISO 5167 spécifie la géométrie et le mode d'emploi (conditions d'installation et d'utilisation) de cônes de mesure insérés dans une conduite en charge dans le but de déterminer le débit du fluide s'écoulant dans cette conduite.

Étant donné que l'incertitude d'un cône de mesure non étalonné risque d'être trop grande pour une application particulière, l'étalonnage du débitmètre conformément à l'[Article 7](#) pourrait être considéré comme essentiel.

La présente partie de l'ISO 5167 fournit également des informations de fond nécessaires au calcul du débit et elle est applicable conjointement avec les exigences stipulées dans l'ISO 5167-1.

La présente partie de l'ISO 5167 est applicable uniquement aux cônes de mesure pour lesquels l'écoulement reste subsonique dans tout le tronçon de mesurage et où le fluide peut être considéré comme monophasique. Les cônes de mesure non étalonnés ne peuvent être utilisés que dans des limites spécifiées de diamètre de conduite, de rugosité, de valeur de  $\beta$  et de nombre de Reynolds. La présente partie de l'ISO 5167 n'est pas applicable au mesurage d'un écoulement pulsé. Elle ne couvre pas l'utilisation de cônes de mesure non étalonnés dans des conduites de diamètre inférieur à 50 mm ou supérieur à 500 mm, ni les cas où les nombres de Reynolds rapportés à la tuyauterie sont inférieurs à  $8 \times 10^4$  ou supérieurs à  $1,2 \times 10^7$ .

Un cône de mesure est un élément primaire composé d'une restriction conique maintenue de manière concentrique au centre de la conduite, le nez du cône étant situé en amont. La conception d'un cône de mesure définie dans la présente partie de l'ISO 5167 comprend une ou plusieurs prises de pression amont dans la paroi et une prise de pression aval positionnée dans la face arrière du cône. Le raccordement à un transmetteur de pression différentielle se fait par un trou dans le cône menant à la barre de support, puis vers le haut à travers la barre de support.

D'autres conceptions de cônes de mesure sont possibles; cependant, au moment de la rédaction de cette norme les données permettant de caractériser complètement ces appareils étaient insuffisantes et ces derniers doivent donc être étalonnés conformément à l'[Article 7](#).

### 2 Références normatives

Les documents ci-après, dans leur intégralité ou non, sont des références normatives indispensables à l'application du présent document. Pour les références datées, seule l'édition citée s'applique. Pour les références non datées, la dernière édition du document de référence s'applique (y compris les éventuels amendements).

ISO 4006, *Mesure de débit des fluides dans les conduites fermées — Vocabulaire et symboles*

ISO 5167-1:2003, *Mesure de débit des fluides au moyen d'appareils déprimogènes insérés dans des conduites en charge de section circulaire — Partie 1: Principes généraux et exigences générales*

### 3 Termes et définitions

Pour les besoins du présent document, les termes et définitions donnés dans l'ISO 4006 et l'ISO 5167-1, ainsi que le terme et la définition suivante, s'appliquent.

#### 3.1 arête bêta

circonférence maximale du cône

### 4 Principes de la méthode de mesure et mode de calcul

Le principe de la méthode de mesure consiste à interposer un cône de mesure sur le passage d'un fluide s'écoulant dans une conduite en charge, ce qui crée une pression différentielle entre les prises aval et amont.

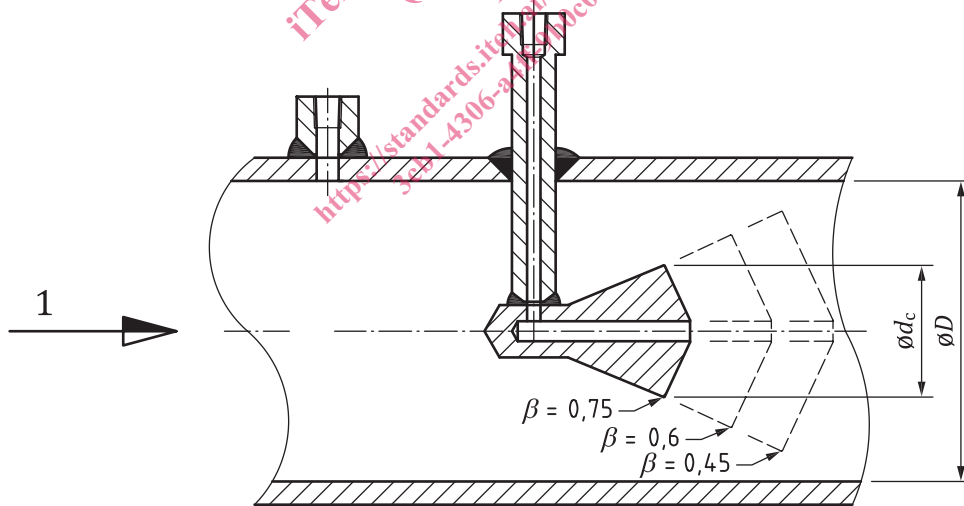
Le débit-masse peut être déterminé à l'aide des Formules (1) et (2):

$$q_m = \frac{C}{\sqrt{1 - \beta^4}} \varepsilon \frac{\pi}{4} (D\beta)^2 \sqrt{2\Delta p \rho_1} \tag{1}$$

et

$$\beta = \sqrt{1 - \frac{d_c^2}{D^2}} \tag{2}$$

où  $d_c$  est le diamètre du cône dans le plan de l'arête bêta. Cela suppose que le diamètre de la conduite au niveau de la prise de pression amont,  $D_{TAP}$ , est égal au diamètre de la conduite à l'arête bêta,  $D$ . La [Figure 1](#) montre que  $\beta$  diminue au fur et à mesure que le diamètre du cône augmente.



#### Légende

1 sens de l'écoulement

Figure 1 — Cône de mesure avec différentes valeurs de  $\beta$



Les limites d'incertitude peuvent être calculées suivant le mode opératoire indiqué à l'Article 8 de l'ISO 5167-1:2003, si ce n'est qu'il convient d'utiliser la Formule (3) suivante à la place de la Formule (3) de l'ISO 5167-1:2003:

$$\frac{\delta q_m}{q_m} = \left(\frac{\delta C}{C}\right)^2 + \left(\frac{\delta \varepsilon}{\varepsilon}\right)^2 + \left(\frac{2(1 + \beta^2 + \beta^4)}{\beta^2(1 + \beta^2)}\right)^2 \left(\frac{\delta D}{D}\right)^2 + \left(\frac{2}{\beta^2(1 + \beta^2)}\right)^2 \left(\frac{\delta d_c}{d_c}\right)^2 + \frac{1}{4} \left(\frac{\delta p}{p}\right)^2 + \frac{1}{4} \left(\frac{\delta \rho_1}{\rho_1}\right)^2 \quad (3)$$

De même, on peut calculer la valeur du débit-volume sachant que:

$$q_V = \frac{q_m}{\rho} \quad (4)$$

où  $\rho$  est la masse volumique du fluide à la température et à la pression pour lesquelles le volume est donné.

Le calcul du débit, qui est un procédé purement arithmétique, est effectué par le remplacement des différents termes situés à droite de la Formule (1) par leur valeur numérique. La Formule (5) en 5.6 (ou les valeurs calculées dans le [Tableau A.1](#)) donne les coefficients de détente ( $\varepsilon$ ) du cône de mesure. Les valeurs du [Tableau A.1](#) ne sont pas prévues pour une interpolation précise. L'extrapolation n'est pas permise. Cependant, le coefficient de décharge,  $C$ , est généralement fonction du nombre de Reynolds,  $Re$ , qui est lui-même fonction de  $q_m$  et doit être obtenu par itération (voir l'[Annexe A](#) de l'ISO 5167-1:2003 pour des préconisations sur le choix du procédé d'itération et des estimations initiales).

Les diamètres  $d_c$  et  $D$  mentionnés dans les Formules (1) et (2) sont les valeurs des diamètres dans les conditions de service. Il convient donc de corriger les valeurs mesurées dans d'autres conditions pour tenir compte de la dilatation ou contraction éventuelle de l'élément primaire et de la conduite résultant des valeurs de la température et de la pression du fluide lors du mesurage.

Comme le calcul du débit du cône de mesure est particulièrement sensible aux valeurs utilisées pour le diamètre de la conduite et du cône, l'utilisateur doit s'assurer que celles-ci sont correctement introduites dans les calculs de débit. Par exemple, il faut veiller à utiliser le diamètre intérieur mesuré plutôt que la valeur nominale.

Il est nécessaire de connaître la masse volumique et la viscosité du fluide dans les conditions de service. Dans le cas d'un fluide compressible, il est également nécessaire de connaître l'exposant isentropique du fluide dans les conditions de service.

**NOTE** La marge de réglage effective de tous les débitmètres de pression différentielle est fonction de la plage de pression différentielle. Il est généralement possible d'obtenir une marge de 10:1 pour le débit (équivalent à une marge de 100:1 pour la pression différentielle).

## 5 Cônes de mesure

### 5.1 Domaine d'application

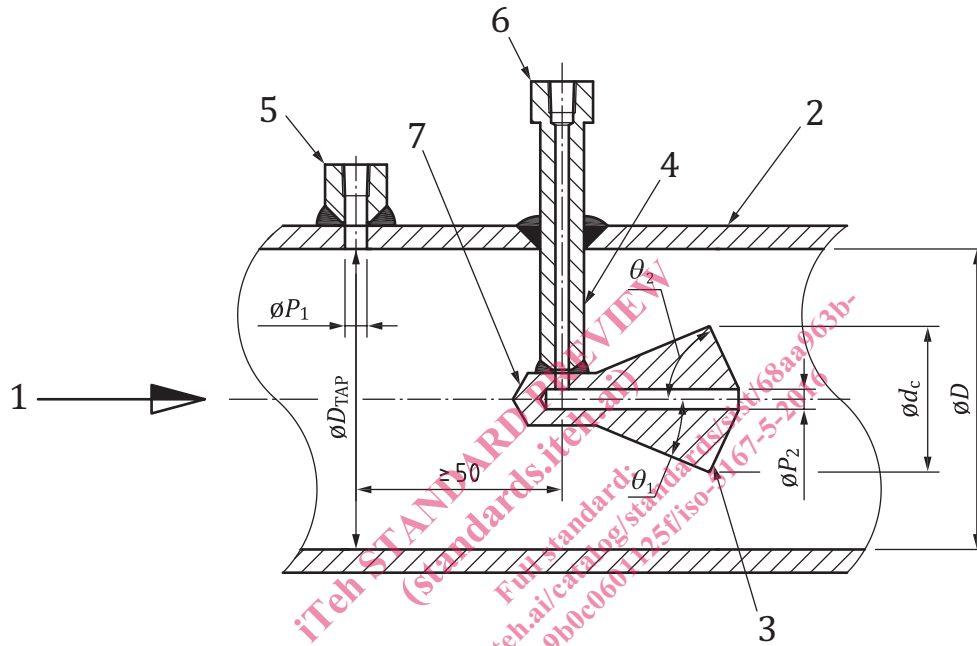
Les cônes de mesure non étalonnés peuvent être utilisés dans les conduites de diamètre compris entre 50 mm et 500 mm et avec  $0,45 \leq \beta \leq 0,75$ . Les cônes de mesure avec  $\beta > 0,75$  doivent être étalonnés. Les cônes de mesure avec des valeurs de  $\beta < 0,45$  ne sont normalement pas fabriqués.

Il existe des limites à la rugosité et au nombre de Reynolds qui doivent être traitées.

## 5.2 Forme générale

5.2.1 La [Figure 2](#) représente la coupe d'un cône de mesure passant par son axe. La [Figure 4](#) représente d'autres coupes à travers l'appareil de mesure afin de faciliter la métrologie du cône de mesure. Les lettres utilisées dans le texte renvoient aux repères correspondants sur la [Figure 2](#) et la [Figure 4](#).

Le cône de mesure est constitué d'un tronçon de conduite de diamètre  $D$  qui abrite le cône assemblé de diamètre  $d_c$ , la structure de support du cône et les prises pour le mesurage de la pression différentielle. Le cône assemblé est installé de manière à ce que son axe soit concentrique avec l'axe du tronçon de conduite, conformément à [5.2.13](#).



### Légende

- 1 sens de l'écoulement
- 2 corps de la conduite
- 3 élément conique
- 4 bras de support
- 5 prise haute pression
- 6 prise basse pression
- 7 nez du cône

NOTE  $50 \text{ mm} \leq L \leq 2D$ , comme défini en [5.4.7](#).

Figure 2 — Profil géométrique du cône de mesure