

---

---

**Tuyaux en caoutchouc et en  
plastique — Méthode d'essai  
d'inflammabilité**

*Rubber and plastics hoses — Method of test for flammability*

**iTeh STANDARD PREVIEW**  
**(standards.iteh.ai)**

[ISO 8030:2014](https://standards.iteh.ai/catalog/standards/sist/70794dc2-be07-44f3-9229-c679d8038088/iso-8030-2014)

<https://standards.iteh.ai/catalog/standards/sist/70794dc2-be07-44f3-9229-c679d8038088/iso-8030-2014>



**iTeh STANDARD PREVIEW**  
**(standards.iteh.ai)**

[ISO 8030:2014](https://standards.iteh.ai/catalog/standards/sist/70794dc2-be07-44f3-9229-c679d8038088/iso-8030-2014)

<https://standards.iteh.ai/catalog/standards/sist/70794dc2-be07-44f3-9229-c679d8038088/iso-8030-2014>



**DOCUMENT PROTÉGÉ PAR COPYRIGHT**

© ISO 2014

Droits de reproduction réservés. Sauf indication contraire, aucune partie de cette publication ne peut être reproduite ni utilisée sous quelque forme que ce soit et par aucun procédé, électronique ou mécanique, y compris la photocopie, l'affichage sur l'internet ou sur un Intranet, sans autorisation écrite préalable. Les demandes d'autorisation peuvent être adressées à l'ISO à l'adresse ci-après ou au comité membre de l'ISO dans le pays du demandeur.

ISO copyright office  
Case postale 56 • CH-1211 Geneva 20  
Tel. + 41 22 749 01 11  
Fax + 41 22 749 09 47  
E-mail [copyright@iso.org](mailto:copyright@iso.org)  
Web [www.iso.org](http://www.iso.org)

Publié en Suisse

# Sommaire

	Page
Avant-propos.....	iv
<b>1</b> <b>Domaine d'application</b> .....	<b>1</b>
<b>2</b> <b>Références normatives</b> .....	<b>1</b>
<b>3</b> <b>Généralités</b> .....	<b>1</b>
<b>4</b> <b>Appareillage</b> .....	<b>1</b>
<b>5</b> <b>Éprouvette</b> .....	<b>2</b>
<b>6</b> <b>Conditionnement</b> .....	<b>2</b>
<b>7</b> <b>Mode opératoire</b> .....	<b>2</b>
<b>8</b> <b>Expression des résultats</b> .....	<b>3</b>
<b>9</b> <b>Exigences</b> .....	<b>3</b>
<b>10</b> <b>Rapport d'essai</b> .....	<b>3</b>
<b>Bibliographie</b> .....	<b>7</b>

## iTeh STANDARD PREVIEW (standards.iteh.ai)

[ISO 8030:2014](https://standards.iteh.ai/catalog/standards/sist/70794dc2-be07-44f3-9229-c679d8038088/iso-8030-2014)

<https://standards.iteh.ai/catalog/standards/sist/70794dc2-be07-44f3-9229-c679d8038088/iso-8030-2014>

## Avant-propos

L'ISO (Organisation internationale de normalisation) est une fédération mondiale d'organismes nationaux de normalisation (comités membres de l'ISO). L'élaboration des Normes internationales est en général confiée aux comités techniques de l'ISO. Chaque comité membre intéressé par une étude a le droit de faire partie du comité technique créé à cet effet. Les organisations internationales, gouvernementales et non gouvernementales, en liaison avec l'ISO participent également aux travaux. L'ISO collabore étroitement avec la Commission électrotechnique internationale (IEC) en ce qui concerne la normalisation électrotechnique.

Les procédures utilisées pour élaborer le présent document et celles destinées à sa mise à jour sont décrites dans les Directives ISO/IEC, Partie 1. Il convient, en particulier de prendre note des différents critères d'approbation requis pour les différents types de documents ISO. Le présent document a été rédigé conformément aux règles de rédaction données dans les Directives ISO/IEC, Partie 2 (voir [www.iso.org/directives](http://www.iso.org/directives)).

L'attention est appelée sur le fait que certains des éléments du présent document peuvent faire l'objet de droits de propriété intellectuelle ou de droits analogues. L'ISO ne saurait être tenue pour responsable de ne pas avoir identifié de tels droits de propriété et averti de leur existence. Les détails concernant les références aux droits de propriété intellectuelle ou autres droits analogues identifiés lors de l'élaboration du document sont indiqués dans l'Introduction et/ou dans la liste des déclarations de brevets reçues par l'ISO (voir [www.iso.org/brevets](http://www.iso.org/brevets)).

Les appellations commerciales éventuellement mentionnées dans le présent document sont données pour information, par souci de commodité, à l'intention des utilisateurs et ne sauraient constituer un engagement.

Pour une explication de la signification des termes et expressions spécifiques de l'ISO liés à l'évaluation de la conformité, ou pour toute information au sujet de l'adhésion de l'ISO aux principes de l'OMC concernant les obstacles techniques au commerce (OTC), voir le lien suivant: Avant-propos — Informations supplémentaires. <https://standards.iteh.ai/catalog/standards/sist/70794dc2-be07-4415-9225-679d8038088/iso-8030-2014>

Le comité chargé de l'élaboration du présent document est l'ISO/TC 45, *Élastomères et produits à base d'élastomères*, sous-comité SC 1, *Tuyaux et flexibles en caoutchouc et en matière plastique*.

Cette troisième édition annule et remplace la deuxième édition (ISO 8030:1995), qui a fait l'objet d'une révision technique.

La méthode d'essai de la présente édition est maintenant basée sur un brûleur à gaz qui a remplacé le brûleur à alcool spécifié dans la précédente édition.

# Tuyaux en caoutchouc et en plastique — Méthode d'essai d'inflammabilité

## 1 Domaine d'application

La présente Norme internationale spécifie une méthode pour l'évaluation de l'inflammabilité des tuyaux en caoutchouc et en plastique, à l'exception des tuyaux prévus pour être utilisés avec les carburants pétroliers dans les moteurs à combustion. La méthode est limitée aux tuyaux ayant un diamètre intérieur nominal inférieur ou égal à 50 mm.

NOTE 1 L'utilisateur est renvoyé aux normes de tuyaux appropriées en ce qui concerne les exigences d'inflammabilité et d'incandescence résiduelle.

NOTE 2 La méthode d'essai pour l'inflammabilité des tuyaux à utiliser avec des carburants pétroliers est donnée dans l'ISO 13774[1].

## 2 Références normatives

Les documents suivants, en tout ou partie, sont référencés de façon normative dans le présent document et sont indispensables à son application. Pour les références datées, seule l'édition citée s'applique. Pour les références non datées, la dernière édition du document de référence s'applique (y compris les éventuels amendements)

ISO 8056-1, *Aéronefs — Câbles de compensation de couples thermoélectriques en nickel-chrome et en nickel-aluminium — Partie 1: Conducteurs — Exigences générales et essais*

ISO 9162, *Produits pétroliers — Combustibles (classe F) — Gaz de pétrole liquéfiés — Spécifications*

ISO 23529, *Caoutchouc — Procédures générales pour la préparation et le conditionnement des éprouvettes pour les méthodes d'essais physiques*

## 3 Généralités

L'essai spécifié dans la présente Norme internationale est un essai en laboratoire à petite échelle et, par conséquent, il est important de noter que les résultats obtenus ne peuvent être qu'indicatifs et qu'ils ne permettent pas de prévoir la tenue au feu. Il s'agit, avant tout, d'un essai de classification ou d'un essai de contrôle qualité et qui a été utilisé pendant des années pour évaluer l'aptitude des tuyaux destinés à une utilisation souterraine en particulier.

L'attention est attirée sur la nécessité de veiller à ce que l'essai spécifié dans la présente Norme internationale est réalisée dans des conditions environnementales adéquates et que le personnel est convenablement protégés contre les risques d'incendie, et d'inhalation de fumée et/ou de produits toxiques de combustion.

## 4 Appareillage

**4.1 Enceinte sans courant d'air**, pourvue en son sommet d'un orifice d'échappement des fumées, d'un regard équipé d'un abattant pour accéder au brûleur et d'une porte coulissante dotée d'un hublot en verre sodique trempé ou de tout autre matériau transparent approprié. La disposition et les dimensions approximatives de l'enceinte sont indiquées à la [Figure 1](#).

En alternative, l'essai peut être réalisé dans une sorbonne de laboratoire.

**4.2 Brûleur à gaz (type Bunsen)**, ayant un tube de diamètre intérieur de  $(10 \pm 0,5)$  mm, tel qu'illustré à la [Figure 2](#).

**4.3 Gaz propane du commerce**, tel que spécifié dans l'ISO 9162.

**4.4 Support**, destiné à maintenir l'éprouvette en position horizontale au-dessus du brûleur (voir [Figure 3](#)).

**4.5 Chronomètre**, d'une précision d'au moins 0,2 s.

**4.6 Dispositif de mesure**, d'une longueur d'environ 1 m, avec des graduations d'au moins 1 mm et étalonné à une précision appropriée.

**4.7 Thermocouple NiCr/NiAl étalonné**, comme spécifié dans l'ISO 8056-1 ou son équivalent.

## 5 Éprouvette

L'éprouvette doit être un échantillon de tuyau de 300 mm de longueur. Six éprouvettes doivent être soumises à essai.

## 6 Conditionnement

Aucun essai ne doit être réalisé dans les 24 h qui suivent la fabrication du tuyau. Les éprouvettes doivent être conditionnées à température et humidité normales (voir l'ISO 23529) pendant au moins 3 h avant essai. Cette période peut faire partie des 24 h précitées.

ISO 8030:2014

**7 Mode opératoire** <https://standards.iteh.ai/catalog/standards/sist/70794dc2-be07-44f3-9229-c679d8038088/iso-8030-2014>

**7.1** Placer l'éprouvette dans le dispositif d'essai (voir [Figure 3](#)), et ensuite placer le dispositif d'essai dans l'enceinte (voir [Figure 1](#)).

**7.2** Allumer le brûleur et le préchauffer pendant 2 min. Régler les débits d'air et de gaz pour obtenir une hauteur totale de flamme comprise entre 150 mm et 180 mm, avec une longueur de flamme intérieure d'approximativement 50 mm.

Placer le thermocouple dans la partie la plus chaude de la flamme (c'est-à-dire juste au-dessus du cône de la flamme intérieure comme représenté à la [Figure 2](#)) et vérifier que la température est de  $1\ 000\ ^\circ\text{C} \pm 20\ ^\circ\text{C}$ .

Si nécessaire, régler la flamme du brûleur de sorte que la température enregistrée est égale à  $1\ 000\ ^\circ\text{C} \pm 20\ ^\circ\text{C}$ .

D'autres températures peuvent être utilisées si spécifié dans la norme de produit de tuyau.

**7.3** Positionner le brûleur à  $45^\circ$  (voir [Figure 3](#)) au milieu de la position de l'éprouvette, la partie supérieure du tube du brûleur étant positionnée 50 mm en dessous du bord inférieur de l'éprouvette de sorte que la flamme produise la température de réglage de  $1\ 000\ ^\circ\text{C} \pm 20\ ^\circ\text{C}$  en ce point.

**7.4** Après  $60\ \text{s} + 1\ \text{s}$ , enlever le brûleur du dispositif d'essai, enregistrer la durée de persistance de la flamme et de l'incandescence résiduelle.

**7.5** Soumettre à essai les cinq autres éprouvettes comme décrit du [7.1](#) au [7.4](#).

NOTE Il peut être nécessaire d'obscurcir la zone pour observer l'incandescence résiduelle.

## 8 Expression des résultats

**8.1** Enregistrer pour chaque éprouvette soumise à essai la durée de persistance de la flamme et de l'incandescence résiduelle.

**8.2** Calculer et enregistrer la durée moyenne de persistance de la flamme et de l'incandescence résiduelle et la présence éventuelle de gouttelettes incandescentes.

**8.3** Noter toute propension du matériau à brûler librement ou à s'égoutter après le retrait du brûleur.

## 9 Exigences

Sauf indication contraire stipulée dans la norme tuyau, les exigences suivantes s'appliquent:

- la durée moyenne des six éprouvettes, ne doit pas dépasser une minute (1 min) d'inflammation;
- et trois minutes (3 min) d'incandescence résiduelle.

## 10 Rapport d'essai

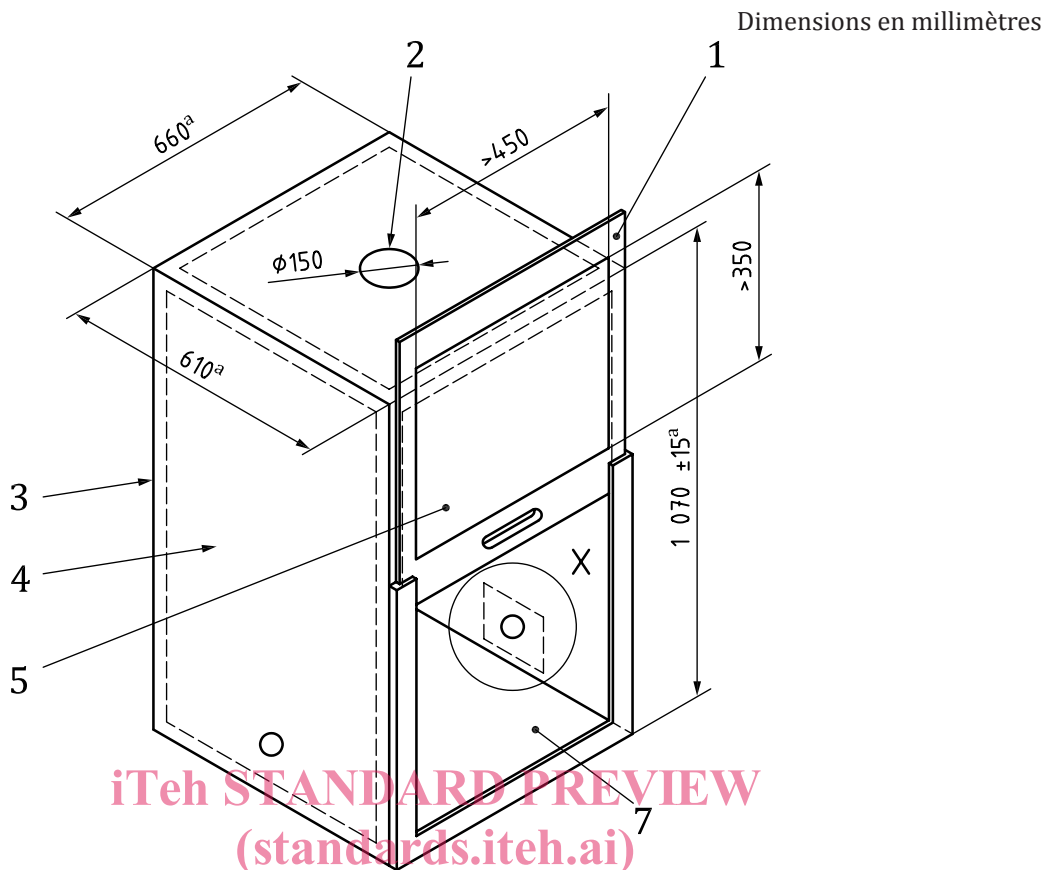
Le rapport d'essai doit contenir les indications suivantes:

- a) la déclaration:
 

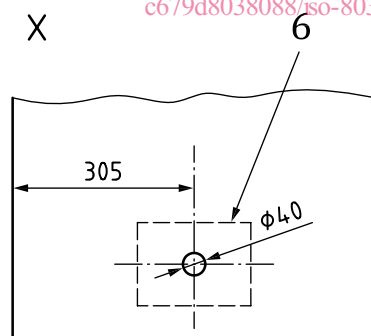
**iTeh STANDARD PREVIEW**  
standards.iteh.ai

«Les résultats de l'essai ne portent que sur le comportement des éprouvettes dans les conditions particulières de l'essai: ils ne doivent pas servir à évaluer les risques d'incendie potentiels du tuyau en utilisation.»
- b) une déclaration attestant que l'essai a été réalisé conformément à l'ISO 8030:2014;
 

ISO 8030:2014  
https://standards.iteh.ai/catalog/standards/sis/70794dc2-8c07-44b3-9229-c679d8038088/iso-8030-2014
- c) l'alésage nominal du tuyau;
- d) le type du tuyau et la norme, la date de fabrication et le numéro ou la référence du lot, si connu;
- e) la méthode de fabrication et les caractéristiques de l'armature;
- f) la date de l'essai;
- g) les résultats d'essai tels qu'exigés à [l'Article 8](#).



ISO 8030:2014  
<https://standards.iteh.ai/catalog/standards/sist/70794dc2-be07-44f3-9229-c679d8038088/iso-8030-2014>

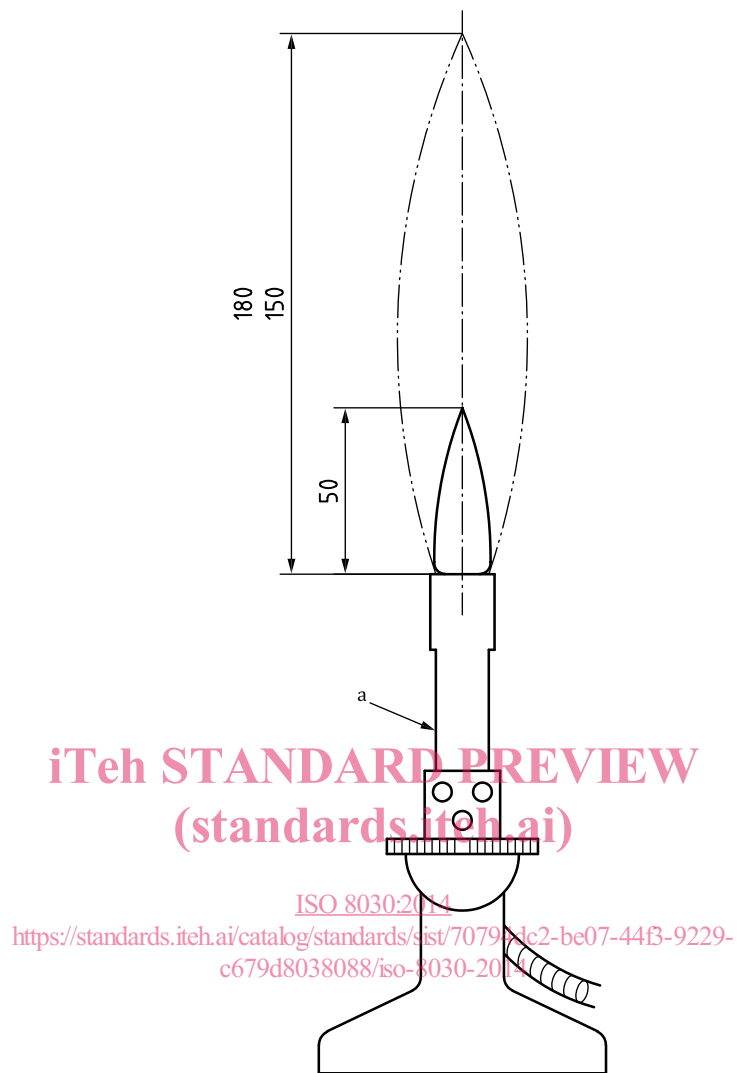


**Légende**

- |   |   |
|---|---|
| <p>1 la porte doit être ajustée étroitement; elle doit recouvrir complètement l'ouverture de l'enceinte et coulisser verticalement</p> <p>2 trou d'aération</p> <p>3 cornière en fer de 30 mm ± 5 mm si nécessaire</p> <p>4 dessus, côtés et fond en panneaux isolants, exempts d'amiante</p> | <p>5 ouverture de la fenêtre recouverte par un panneau transparent hermétique, par exemple, verre sodique trempé de 4,5 mm à 5 mm</p> <p>6 ouverture unique de 130 mm × 75 mm (avec abattant) pour accéder au brûleur, si souhaité</p> <p>7 ouverture de 600 mm × 600 mm</p> <p>a Diamètre intérieur.</p> |
|---|---|

**Figure 1 — Enceinte pour essai d'inflammabilité**





**Légende**

a Diamètre intérieur  $\varnothing$  10 mm  $\pm$  0,5 mm.

**Figure 2 — Brûleur à gaz**