
NORME INTERNATIONALE 1641 / II

INTERNATIONAL ORGANIZATION FOR STANDARDIZATION • МЕЖДУНАРОДНАЯ ОРГАНИЗАЦИЯ ПО СТАНДАРТИЗАЦИИ • ORGANISATION INTERNATIONALE DE NORMALISATION

Fraises cylindriques 2 tailles et fraises à rainurer — Partie II : Fraises à queue cône Morse

End mills and slot drills — Part II : Milling cutters with Morse taper shanks

iTeh STANDARD PREVIEW
Première édition — 1978-02-01
(standards.iteh.ai)

ISO 1641-2:1978

<https://standards.iteh.ai/catalog/standards/sist/94562470-57eb-43a3-abd8-e898adcadc82/iso-1641-2-1978>

CDU 621.914.22

Réf. no : ISO 1641/II-1978 (F)

Descripteurs : outil, outil mécanique, fraise mécanique, fraise cylindrique 2 tailles, fraise à rainurer, queue conique, queue cône Morse, spécification, dimension.

Prix basé sur 3 pages

AVANT-PROPOS

L'ISO (Organisation internationale de normalisation) est une fédération mondiale d'organismes nationaux de normalisation (comités membres de l'ISO). L'élaboration des Normes internationales est confiée aux comités techniques de l'ISO. Chaque comité membre intéressé par une étude a le droit de faire partie du comité technique correspondant. Les organisations internationales, gouvernementales et non gouvernementales, en liaison avec l'ISO, participent également aux travaux.

Les projets de Normes internationales adoptés par les comités techniques sont soumis aux comités membres pour approbation, avant leur acceptation comme Normes internationales par le Conseil de l'ISO.

La Norme internationale ISO 1641/11 a été élaborée par le comité technique ISO/TC 29, *Petit outillage*, et a été soumise aux comités membres en juin 1977.

Les comités membres des pays suivants l'ont approuvée :

Afrique du Sud, Rép. d'	Espagne	Pologne
Allemagne	France	Roumanie
Australie	Hongrie	Royaume-Uni
Autriche	Inde	Suède
Belgique	Israël	Suisse
Brésil	Italie	Turquie
Chili	Japon	U.R.S.S.
Corée, Rép. de	Mexique	Yougoslavie

[ISO 1641-2:1978](https://standards.iteh.ai/catalog/standards/sist/94562470-57eb-43a3-abd8-e898ad9dc82/iso-1641-2-1978)

<https://standards.iteh.ai/catalog/standards/sist/94562470-57eb-43a3-abd8-e898ad9dc82/iso-1641-2-1978>

Le comité membre du pays suivant l'a désapprouvée pour des raisons techniques :

Tchécoslovaquie

Cette Norme internationale ainsi que la Norme internationale ISO 1641/I annule et remplace la Recommandation ISO/R 1641-1970.

Fraises cylindriques 2 tailles et fraises à rainurer – Partie II : Fraises à queue cône Morse

iTeh STANDARD PREVIEW (standards.iteh.ai)

1 OBJET ET DOMAINE D'APPLICATION

La présente Norme internationale fixe les dimensions générales des fraises à queue cône Morse à trou taraudé suivantes :

- Fraises cylindriques 2 tailles à bout plat et à bout hémisphérique – Série normale et série longue.
- Fraises à rainurer – Série courte et série normale.

Les caractéristiques des queues au cône Morse sont conformes à l'ISO 296 et à l'ISO 5413.

Les mêmes fraises à queue cylindrique font l'objet de la partie I; les fraises à queue cône 7/24 font l'objet de la partie III.

2 RÉFÉRENCES

ISO 296, *Cônes pour emmanchement d'outils à faible conicité.*

ISO 523, *Fraises à métaux – Gamme recommandée des diamètres extérieurs.*

ISO 3855, *Fraises – Nomenclature.*

ISO 5413, *Machines-outils – Entraînement positif des cônes Morse.*

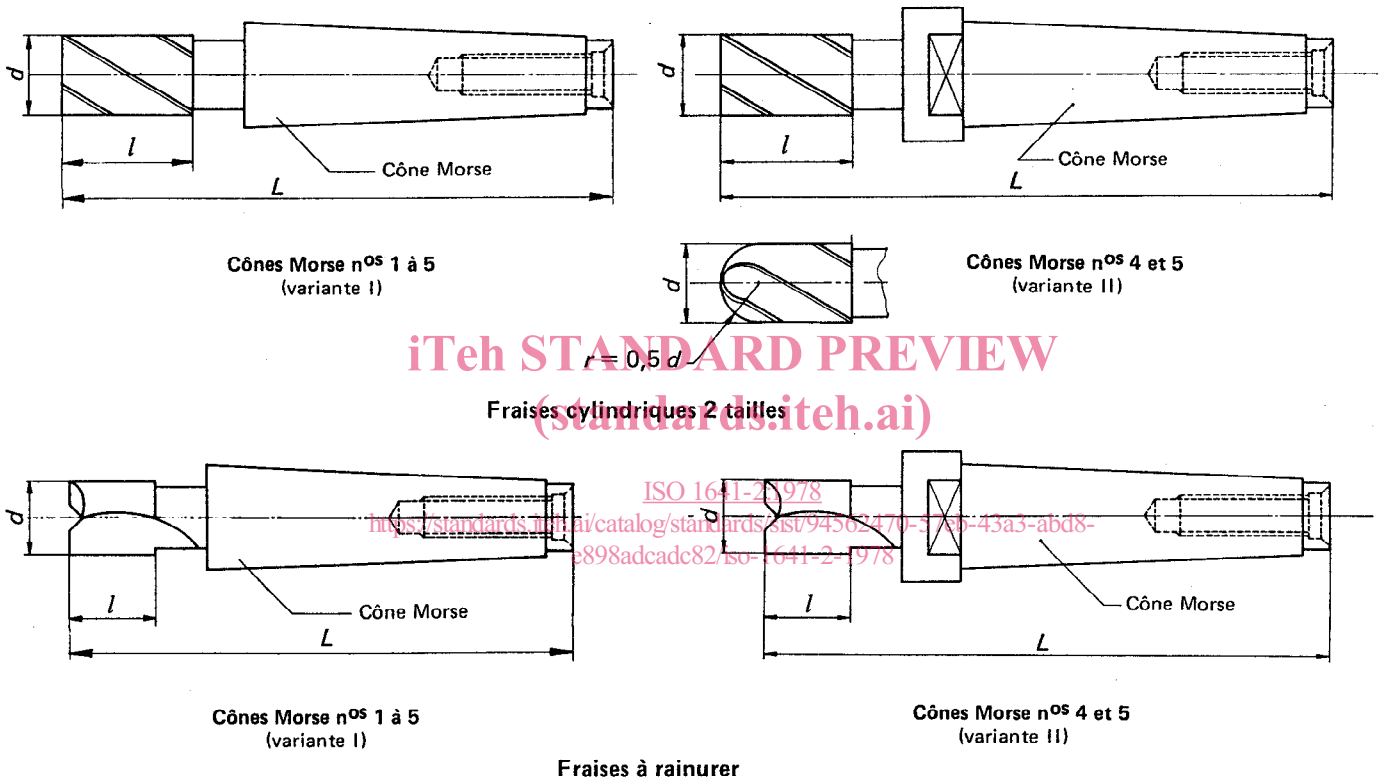
3 DIMENSIONS

Fraises cylindriques 2 tailles à bout plat et fraises cylindriques 2 tailles à bout hémisphérique

Deux séries : normale et longue, suivant la longueur taillée l .

Fraises à rainurer

Deux séries : courte et normale, suivant la longueur taillée l .



Désignation : Les fraises sont désignées par leur nature et leur diamètre taillant, d .

Tolérances sur les diamètres taillants, d :

Fraises cylindriques 2 tailles : j_{14} .

Fraises à rainurer : e8.

Paliers de diamètres d		Diamètres recommandés d		Longueur l			Longueur $L^{(1)}$						Cône Morse n°
de (exclu)	à (inclus)			Série courte	Série normale	Série longue	Série courte		Série normale		Série longue		
							Variante I	Variante II	Variante I	Variante II	Variante I	Variante II	
5	6	6	—	8	13	24	78		83		94		1
6	7,5	—	7	10	16	30	80		86		100		
7,5	9,5	8	9	11	19	38	81		89		108		
9,5	11,8	10	11	13	22	45	83		92		115		
11,8	15	12	14	16	26	53	86		96		123		2
							101		111		138		
15	19	16	18	19	32	63	104		117		148		
19	23,6	20	22	22	38	75	107		123		160		
23,6	30	25	28	26	45	90	124		140		177		3
							128		147		192		
30	37,5	32	36	32	53	106	134		155		208		
							157	180	178	201	231	254	
37,5	47,5	40	45	38	63	125	163		186		211		4
							196		224		221		
47,5	60	50	56	45	75	150	170		193		200		4
							203		231		233		
60	75	63	—	53	90	180	211		239		248		5
												366	

1) Les valeurs L et l ont été choisies de façon à avoir une différence de longueur ($L - l$) constante, indépendamment de la série, courte, normale ou longue.

Cône Morse n°	1	2	3	4		5	
				Variante I	Variante II	Variante I	Variante II
$L - l$	70	85	102	125	148	158	186

Page blanche

iTeh STANDARD PREVIEW
(standards.iteh.ai)

ISO 1641-2:1978

<https://standards.iteh.ai/catalog/standards/sist/94562470-57eb-43a3-abd8-e898adcadc82/iso-1641-2-1978>

Page blanche

iTeh STANDARD PREVIEW
(standards.iteh.ai)

ISO 1641-2:1978

<https://standards.iteh.ai/catalog/standards/sist/94562470-57eb-43a3-abd8-e898adcadc82/iso-1641-2-1978>

Page blanche

iTeh STANDARD PREVIEW
(standards.iteh.ai)

ISO 1641-2:1978

<https://standards.iteh.ai/catalog/standards/sist/94562470-57eb-43a3-abd8-e898adcadc82/iso-1641-2-1978>