

---

---

**Implants chirurgicaux — Usure des  
prothèses totales de l'articulation de  
la hanche —**

**Partie 1:  
Paramètres de charge et de  
déplacement pour machines  
d'essai d'usure et conditions  
environnementales correspondantes  
d'essai**

<https://standards.iteh.ai/catalog/standards/sist/46ed9194-f23c-4e8c-a3cb-014242-1-2014>

**Implants for surgery — Wear of total hip-joint prostheses —**

*Part 1: Loading and displacement parameters for wear-testing  
machines and corresponding environmental conditions for test*



**iTeh STANDARD PREVIEW**  
**(standards.iteh.ai)**

ISO 14242-1:2014

<https://standards.iteh.ai/catalog/standards/sist/46ed9194-f23c-4e8c-a3cb-0107b96ea75c/iso-14242-1-2014>



**DOCUMENT PROTÉGÉ PAR COPYRIGHT**

© ISO 2014

Droits de reproduction réservés. Sauf indication contraire, aucune partie de cette publication ne peut être reproduite ni utilisée sous quelque forme que ce soit et par aucun procédé, électronique ou mécanique, y compris la photocopie, l'affichage sur l'internet ou sur un Intranet, sans autorisation écrite préalable. Les demandes d'autorisation peuvent être adressées à l'ISO à l'adresse ci-après ou au comité membre de l'ISO dans le pays du demandeur.

ISO copyright office  
Case postale 56 • CH-1211 Geneva 20  
Tel. + 41 22 749 01 11  
Fax + 41 22 749 09 47  
E-mail [copyright@iso.org](mailto:copyright@iso.org)  
Web [www.iso.org](http://www.iso.org)

Publié en Suisse

# Sommaire

	Page
Avant-propos.....	iv
1 <b>Domaine d'application</b> .....	<b>1</b>
2 <b>Références normatives</b> .....	<b>1</b>
3 <b>Termes et définitions</b> .....	<b>1</b>
4 <b>Principe</b> .....	<b>2</b>
5 <b>Éprouvettes d'essai, éprouvettes témoin et liquide d'essai</b> .....	<b>2</b>
6 <b>Appareillage</b> .....	<b>3</b>
7 <b>Mode opératoire</b> .....	<b>7</b>
8 <b>Rapport d'essai</b> .....	<b>9</b>
9 <b>Mise au rebut de l'éprouvette d'essai</b> .....	<b>9</b>
<b>Annexe A (informative) Génération de courbes de rotation et de charges par des formules</b> .....	<b>10</b>

## iTeh STANDARD PREVIEW (standards.iteh.ai)

[ISO 14242-1:2014](https://standards.iteh.ai/catalog/standards/sist/46ed9194-f23c-4e8c-a3cb-0107b96ea75c/iso-14242-1-2014)

<https://standards.iteh.ai/catalog/standards/sist/46ed9194-f23c-4e8c-a3cb-0107b96ea75c/iso-14242-1-2014>

## Avant-propos

L'ISO (Organisation internationale de normalisation) est une fédération mondiale d'organismes nationaux de normalisation (comités membres de l'ISO). L'élaboration des Normes internationales est en général confiée aux comités techniques de l'ISO. Chaque comité membre intéressé par une étude a le droit de faire partie du comité technique créé à cet effet. Les organisations internationales, gouvernementales et non gouvernementales, en liaison avec l'ISO participent également aux travaux. L'ISO collabore étroitement avec la Commission électrotechnique internationale (IEC) en ce qui concerne la normalisation électrotechnique.

Les procédures utilisées pour élaborer le présent document et celles destinées à sa mise à jour sont décrites dans les Directives ISO/IEC, Partie 1. Il convient, en particulier de prendre note des différents critères d'approbation requis pour les différents types de documents ISO. Le présent document a été rédigé conformément aux règles de rédaction données dans les Directives ISO/IEC, Partie 2 (voir [www.iso.org/directives](http://www.iso.org/directives)).

L'attention est appelée sur le fait que certains des éléments du présent document peuvent faire l'objet de droits de propriété intellectuelle ou de droits analogues. L'ISO ne saurait être tenue pour responsable de ne pas avoir identifié de tels droits de propriété et averti de leur existence. Les détails concernant les références aux droits de propriété intellectuelle ou autres droits analogues identifiés lors de l'élaboration du document sont indiqués dans l'Introduction et/ou dans la liste des déclarations de brevets reçues par l'ISO (voir [www.iso.org/brevets](http://www.iso.org/brevets)).

Les appellations commerciales éventuellement mentionnées dans le présent document sont données pour information, par souci de commodité, à l'intention des utilisateurs et ne sauraient constituer un engagement.

Pour une explication de la signification des termes et expressions spécifiques de l'ISO liés à l'évaluation de la conformité, ou pour toute information au sujet de l'adhésion de l'ISO aux principes de l'OMC concernant les obstacles techniques au commerce (OTC), voir le lien suivant: Avant-propos — Informations supplémentaires.  
<https://standards.iteh.ai/catalog/standards/sist/40cd9194-123c-4e8c-a5cb-0107b96ea75c/iso-14242-1-2014>

Le comité chargé de l'élaboration du présent document est l'ISO/TC 150, *Implants chirurgicaux*, sous-comité SC 4, *Prothèses des os et des articulations*.

Cette troisième édition annule et remplace la deuxième édition (ISO 14242-1:2012), qui a fait l'objet d'une révision technique.

L'ISO 14242 comprend les parties suivantes, présentées sous le titre général *Implants chirurgicaux — Usure des prothèses totales de l'articulation de la hanche*:

- *Partie 1: Paramètres de charge et de déplacement pour machines d'essai d'usure et conditions environnementales correspondantes d'essai*
- *Partie 2: Méthodes de mesurage*
- *Partie 3: Paramètres de charge et de déplacement pour machines d'essai d'usure du type orbital de maintien et conditions environnementales correspondantes d'essai*

# Implants chirurgicaux — Usure des prothèses totales de l'articulation de la hanche —

## Partie 1: Paramètres de charge et de déplacement pour machines d'essai d'usure et conditions environnementales correspondantes d'essai

### 1 Domaine d'application

La présente partie de l'ISO 14242 spécifie le mouvement angulaire relatif entre les composants de l'articulation, le type de force appliquée, la vitesse et la durée des essais, la configuration de l'échantillon et l'environnement d'essai à utiliser pour les essais d'usure des prothèses totales de l'articulation de la hanche.

### 2 Références normatives

Les documents ci-après, dans leur intégralité ou non, sont des références normatives indispensables à l'application du présent document. Pour les références datées, seule l'édition citée s'applique. Pour les références non datées, la dernière édition du document de référence s'applique (y compris les éventuels amendements).

ISO 14242-1:2014

ISO 3696, Eau pour laboratoire à usage analytique — Spécification et méthodes d'essai

ISO 7206-1, Implants chirurgicaux — Prothèses partielles et totales de l'articulation de la hanche — Partie 1: Classification et désignation des dimensions

ISO 14242-2, Implants chirurgicaux — Usure des prothèses totales de l'articulation de la hanche — Partie 2: Méthodes de mesurage

### 3 Termes et définitions

Pour les besoins du présent document, les termes et définitions donnés dans l'ISO 7206-1 ainsi que les suivants s'appliquent.

#### 3.1

##### **abduction/adduction**

mouvement angulaire illustré à la [Figure 1 a\)](#)

#### 3.2

##### **flexion/extension**

mouvement angulaire illustré à la [Figure 1 b\)](#)

#### 3.3

##### **rotation interne/externe**

mouvement angulaire illustré à la [Figure 1 c\)](#)

### 3.4

#### axe polaire

axe du composant acétabulaire passant par le centre de la surface d'articulation sphérique et perpendiculaire au plan de la collerette, ou, s'il n'y a pas de collerette, perpendiculaire au plan du diamètre d'entrée

## 4 Principe

Les composants fémoraux et acétabulaires d'une éprouvette sont placés en position de configuration normale. L'appareillage d'essai transmet aux composants une force spécifiée variant en fonction du temps, ainsi que des déplacements angulaires relatifs. Si des polymères sont l'objet de l'étude, une éprouvette témoin est soumise à cette même force qui varie en fonction du temps afin de déterminer le fluage de l'éprouvette et/ou de la quantité de masse qui a été modifiée suite à la pénétration du liquide. L'essai est réalisé dans un environnement contrôlé simulant les conditions physiologiques.

## 5 Éprouvettes d'essai, éprouvettes témoin et liquide d'essai

### 5.1 Milieu d'essai liquide, sérum de veau dilué dans de l'eau déionisée conformément à l'ISO 3696.

Le milieu d'essai liquide doit être filtré à l'aide d'un filtre de 2 µm et avoir une concentration massique en protéine de 30 g/l ± 2 g/l. Pour réduire au minimum la contamination microbienne, le milieu d'essai liquide doit être conservé à l'état congelé jusqu'à son utilisation pour l'essai. Un réactif antimicrobien (tel que l'azoture de sodium) peut être ajouté.

**AVERTISSEMENT — Des réactifs antimicrobiens peuvent s'avérer dangereux.**

Le contrôle de routine du pH du milieu d'essai liquide peut être effectué. Le cas échéant, il convient d'inclure les résultats ainsi que le nombre approprié de cycles de charge dans le rapport d'essai [voir [Article 8](#), point f) 6)].

La concentration en protéine recommandée de 30 g/l a montré qu'elle conduit raisonnablement à des mécanismes et à des taux d'usure physiologiques avec divers matériaux dans une variété de simulateurs de hanche, et elle est spécifiée ici afin de faciliter la comparaison des résultats entre les laboratoires appliquant la présente partie de l'ISO 14242. Néanmoins, il convient que l'utilisateur valide régulièrement les résultats obtenus dans un simulateur de hanche par une comparaison directe avec des implants présentant une conception identique et des matériaux de contact sous charge ayant été usés *in vivo*. Si des différences notables sont observées, l'utilisateur peut utiliser une concentration en protéine supérieure ou inférieure pour le lubrifiant d'essai, s'il est possible de documenter que ce choix fournit une concordance plus importante avec les mécanismes et les taux d'usure *in vivo*.

**NOTE** L'utilisation d'un milieu d'essai liquide d'origine non biologique peut être envisagée lorsque les exigences de performance relatives à la présente méthode d'essai seront déterminées.

### 5.2 Éprouvette d'essai, tête fémorale et composants acétabulaires.

La surface d'articulation du composant acétabulaire doit être fixée par son support immédiat normal (par exemple du ciment osseux ou une réplique usinée de la surface interne du support en métal normal) sauf si cela est irréalizable étant donné les caractéristiques physiques du système d'implant. Si le composant formant la surface d'articulation est fixé au support en métal par un système d'encliquetage à anneau/pression, la réplique usinée doit fournir les mêmes conditions de fixation.

Il peut ne pas être pratique d'utiliser le support courant ou la fixation par ciment étant donné les caractéristiques physiques du système d'implant. Dans ce cas, il convient que le système de support pour le composant acétabulaire reproduise les caractéristiques de conception et les conditions d'utilisation prévues pour une utilisation clinique, mais qu'il permette le retrait du composant pour le mesurage de l'usure sans destruction.

Les caractéristiques reliant le composant acétabulaire au banc d'essai doivent empêcher tout mouvement et il convient de n'appliquer aucune force dans les régions limitées susceptibles de développer des points localisés à contrainte élevée.

**5.3 Éprouvette témoin**, identique à l'éprouvette d'essai.

## 6 Appareillage

**6.1 Machine d'essai**, pouvant produire les déplacements angulaires spécifiés aux [Figures 1](#) et [2](#) en association avec les forces correspondantes spécifiées aux [Figures 1](#) et [3](#), et fonctionnant à une fréquence de  $1 \text{ Hz} \pm 0,1 \text{ Hz}$ .

**6.2 Dispositif de montage et d'isolement de l'éprouvette d'essai**, à l'aide d'un matériau résistant à la corrosion, pouvant maintenir les composants fémoraux et acétabulaires à l'aide de méthodes de fixation comparables à la fixation anatomique voulue.

Une enceinte permettant d'isoler l'éprouvette d'essai, pour prévenir la contamination par un corps étranger provenant de la machine d'essai et de l'atmosphère, doit être fournie.

**6.3 Dispositif d'alignement et de positionnement du composant fémoral de l'éprouvette d'essai, en position inférieure**, afin que son axe passe par le centre des axes de rotation de la machine d'essai et afin de pouvoir reproduire les mêmes position et orientation après son retrait pour mesurage ou nettoyage, le cas échéant.

**6.4 Dispositif d'alignement et de positionnement du composant acétabulaire de l'éprouvette d'essai**, afin que son axe passe par le centre des axes de rotation de la machine d'essai et que la même position et la même orientation puissent être reproduites après son retrait pour le mesurage.

NOTE Il est recommandé de veiller, durant la mise en marche et l'essai, à ce que l'air ne s'accumule pas dans le cotyle et ne prive pas de lubrifiant les parties des surfaces articulaires.

**6.5 Système de régulation du mouvement**, pouvant engendrer les mouvements angulaires du composant fémoral illustré aux [Figures 1](#) et [2](#) avec une exactitude de  $\pm 3^\circ$  aux valeurs maximales et minimales du mouvement et  $\pm 1 \%$  de la durée du cycle pour le déphasage.

Les angles sont spécifiés pour produire des mouvements angulaires tridimensionnels. La séquence de la transformation angulaire est: adduction/abduction suivies de flexion/extension suivies de rotation interne/externe. Il convient de citer d'autres séquences dans le rapport d'essai.

**6.6 Système de régulation de la force**, pouvant produire une force dont la direction est illustrée à la [Figure 1](#) et qui varie comme illustré à la [Figure 3](#), et maintenant les valeurs minimales et maximales du cycle de cette force à une tolérance de  $\pm 3 \%$  de la valeur de la force maximale pour le cycle et  $\pm 3 \%$  de la durée du cycle pour le déphasage.

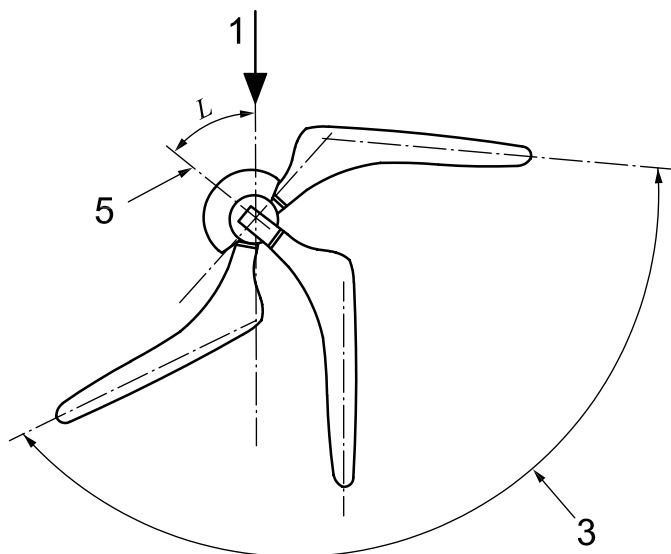
**6.7 Système de lubrification**, pouvant maintenir les surfaces de contact immergées dans le milieu d'essai liquide.

NOTE L'utilisation d'enceintes scellées est recommandée pour éviter toute évaporation.

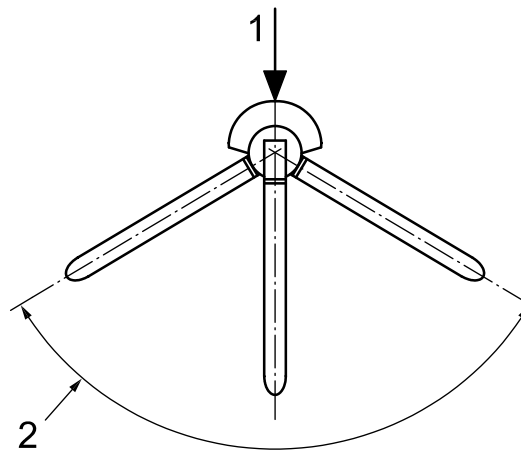
**6.8 Système de contrôle de la température**, pouvant maintenir la température du milieu d'essai liquide à  $37 \text{ }^\circ\text{C} \pm 2 \text{ }^\circ\text{C}$ .

L'essai doit être surveillé de près afin de détecter des températures excessives et des mesures correctives doivent être prises le cas échéant. Ces mesures peuvent inclure l'arrêt de l'essai de manière périodique afin de permettre le refroidissement du roulement et du lubrifiant, et le refroidissement du bain de lubrifiant, par exemple en le faisant circuler dans un appareil de refroidissement.

6.9 Montage(s) témoin(s), pouvant appliquer le régime de charge illustré aux Figures 1 et 3 sans le déplacement angulaire illustré aux Figures 1 et 2, et incorporant les dispositions de 6.2, 6.3, 6.4, 6.6, 6.7 et 6.8.

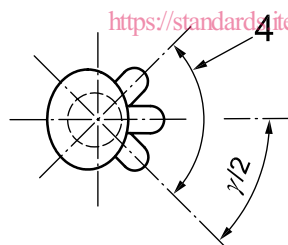


a) Abduction/adduction

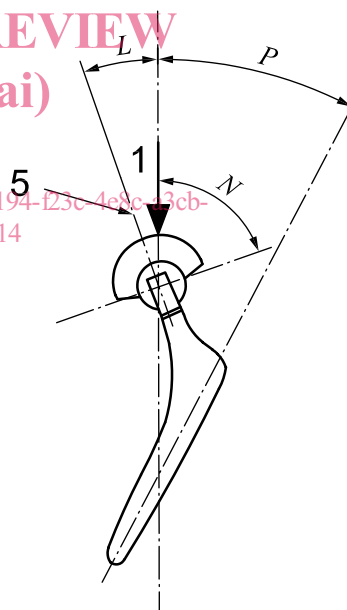


b) Flexion/extension

iTeh STANDARD PREVIEW  
(standards.iteh.ai)



c) Angle de rotation interne/externe



d) Orientation du composant acétabulaire et du composant fémoral en position médiane relativement à la ligne de charge

ISO 14242-1:2014

<https://standards.iteh.ai/catalog/standards/sist/46ed9194-f23c-4e8c-43cb-0107b96ea75c/iso-14242-1-2014>



**Légende**

- 1 axe de charge
- 2 angle de flexion/extension
- 3 angle d'abduction/adduction
- 4 angle de rotation interne/externe
- 5 axe polaire du composant acétabulaire
- L* inclinaison de l'axe polaire du composant acétabulaire par rapport à la ligne de charge
- N* inclinaison de la face du composant acétabulaire égale à  $60^\circ \pm 3^\circ$ , ou tel qu'indiqué par le fabricant
- P* inclinaison de l'axe de la tige par rapport à la ligne de charge au milieu de la plage d'abduction/adduction

NOTE Les angles *N*, *L* et *P* sont spécifiés en [7.3](#) et [7.4](#).

**Figure 1 — Mouvement angulaire du composant fémoral  
et orientation des composants relatifs à la ligne de charge**

**iTeh STANDARD PREVIEW**  
**(standards.iteh.ai)**

[ISO 14242-1:2014](#)

<https://standards.iteh.ai/catalog/standards/sist/46ed9194-f23c-4e8c-a3cb-0107b96ea75c/iso-14242-1-2014>