

---

---

**Chaussures de ski de randonnée pour  
adultes — Zone de contact avec les  
fixations de skis de randonnée —  
Exigences et méthodes d'essai**

*Touring ski-boots for adults — Interface with touring ski-bindings —  
Requirements and test methods*

**iTeh STANDARD PREVIEW**  
**(standards.iteh.ai)**

[ISO 9523:2015](https://standards.iteh.ai/catalog/standards/sist/ee41ef11-9b68-4246-9687-a3e401017603/iso-9523-2015)

[https://standards.iteh.ai/catalog/standards/sist/ee41ef11-9b68-4246-9687-  
a3e401017603/iso-9523-2015](https://standards.iteh.ai/catalog/standards/sist/ee41ef11-9b68-4246-9687-a3e401017603/iso-9523-2015)



**iTeh STANDARD PREVIEW**  
**(standards.iteh.ai)**

[ISO 9523:2015](https://standards.iteh.ai/catalog/standards/sist/ee41ef11-9b68-4246-9687-a3e401017603/iso-9523-2015)

<https://standards.iteh.ai/catalog/standards/sist/ee41ef11-9b68-4246-9687-a3e401017603/iso-9523-2015>



**DOCUMENT PROTÉGÉ PAR COPYRIGHT**

© ISO 2015

Droits de reproduction réservés. Sauf indication contraire, aucune partie de cette publication ne peut être reproduite ni utilisée sous quelque forme que ce soit et par aucun procédé, électronique ou mécanique, y compris la photocopie, l'affichage sur l'internet ou sur un Intranet, sans autorisation écrite préalable. Les demandes d'autorisation peuvent être adressées à l'ISO à l'adresse ci-après ou au comité membre de l'ISO dans le pays du demandeur.

ISO copyright office  
Case postale 56 • CH-1211 Geneva 20  
Tel. + 41 22 749 01 11  
Fax + 41 22 749 09 47  
E-mail [copyright@iso.org](mailto:copyright@iso.org)  
Web [www.iso.org](http://www.iso.org)

Publié en Suisse

## Sommaire

Page

<b>Avant-propos</b> .....	<b>iv</b>
<b>1 Domaine d'application</b> .....	<b>1</b>
<b>2 Références normatives</b> .....	<b>1</b>
<b>3 Termes et définitions</b> .....	<b>1</b>
<b>4 Exigences et méthodes d'essai</b> .....	<b>2</b>
4.1 Généralités.....	2
4.2 Dimensions.....	2
4.3 Conception.....	5
4.3.1 Longueur de la semelle.....	5
4.3.2 Zones de contact de la semelle de la chaussure.....	5
4.3.3 Chants à l'avant de la chaussure.....	5
4.3.4 Chants à l'arrière de la chaussure.....	5
4.3.5 Rigidité.....	6
4.3.6 Zones de contact entre la semelle de la chaussure et la fixation.....	7
4.3.7 Espaces libres.....	10
4.3.8 Zones de contact entre l'avant et l'arrière de la chaussure et la fixation.....	15
4.3.9 Zones chanfreinées.....	17
4.3.10 Surface d'appui arrière.....	17
4.3.11 Surface d'appui avant.....	18
4.3.12 Type de coque.....	18
4.3.13 Point de montage.....	18
<b>5 Marquage</b> .....	<b>18</b>
<b>6 Instructions d'utilisation</b> .....	<b>18</b>
<b>Annexe A (informative) Système Mondopoint de mesure et de marquage des chaussures de ski</b> .....	<b>19</b>
<b>Annexe B (informative) Dimensions et exigences du «second degré»</b> .....	<b>20</b>
<b>Bibliographie</b> .....	<b>21</b>

## Avant-propos

L'ISO (Organisation internationale de normalisation) est une fédération mondiale d'organismes nationaux de normalisation (comités membres de l'ISO). L'élaboration des Normes internationales est en général confiée aux comités techniques de l'ISO. Chaque comité membre intéressé par une étude a le droit de faire partie du comité technique créé à cet effet. Les organisations internationales, gouvernementales et non gouvernementales, en liaison avec l'ISO participent également aux travaux. L'ISO collabore étroitement avec la Commission électrotechnique internationale (IEC) en ce qui concerne la normalisation électrotechnique.

Les procédures utilisées pour élaborer le présent document et celles destinées à sa mise jour sont décrites dans les Directives ISO/CEI, Partie 1. En particulier, il convient de noter les différents critères d'approbation nécessaires aux différents types de documents ISO. Le présent document a été rédigé conformément aux règles éditoriales des Directives ISO/CEI, Partie 2 (voir [www.iso.org/directives](http://www.iso.org/directives)).

L'attention est appelée sur le fait que certains des éléments du présent document peuvent faire l'objet de droits de propriété intellectuelle ou de droits analogues. L'ISO ne saurait être tenue pour responsable de ne pas avoir identifié de tels droits de propriété intellectuelle et averti de leur existence. Les détails relatifs à d'éventuels droits de propriété intellectuelle identifiés lors de l'élaboration du présent document figureront dans l'Introduction et/ou sur la liste de l'ISO des déclarations de brevets reçus (voir [www.iso.org/patents](http://www.iso.org/patents)).

Toute appellation commerciale utilisée dans le présent document est indiquée à titre informatif aux utilisateurs uniquement pour des raisons de commodité et ne constitue pas une promotion de celle-ci.

Pour obtenir des explications relatives au sens des termes et expressions spécifiques à l'ISO et portant sur l'évaluation de conformité ainsi que des informations concernant le respect par l'ISO des principes de l'OMC dans le cadre des obstacles techniques au commerce (OTC), voir l'URL suivant : [Avant-propos - Informations supplémentaires](#).

ISO 9523:2015

Le comité responsable du présent document est le comité technique ISO/TC 83, *Matériel de sports et d'activités de plein air*, sous-comité SC 4, *Équipements de sport de neige*.

Cette troisième édition annule et remplace la deuxième édition (ISO 9523:2008), qui a fait l'objet d'une révision technique.

# Chaussures de ski de randonnée pour adultes — Zone de contact avec les fixations de skis de randonnée — Exigences et méthodes d'essai

## 1 Domaine d'application

La présente Norme internationale spécifie les dimensions et les caractéristiques de la zone de contact ainsi que les exigences, les méthodes d'essai et le marquage des chaussures de ski à semelle rigide (voir 3.5) utilisées avec les systèmes actuels de fixation des skis de randonnée, situés à l'avant et à l'arrière de la chaussure et dont le bon déclenchement dépend des dimensions et de la conception des zones de contact.

Dans le cas des systèmes de fixation de ski dont le fonctionnement est indépendant de la forme de la semelle ou pour lesquels les exigences relatives aux dimensions de la semelle diffèrent, il n'est pas toujours nécessaire que les semelles des chaussures de ski soient conformes à la présente Norme internationale pour garantir le niveau de sécurité recherché.

La présente Norme internationale s'applique aux chaussures de ski de pointure supérieure ou égale à 15,0 dans le système Mondopoint (voir [Annexe A](#)).

Elle s'applique aux chaussures de ski de randonnée rigides. Elle ne concerne pas les chaussures ayant une coque plus souple telles que les chaussures Telemark car leur coque n'est pas suffisamment stable pour générer une action au sein des systèmes de déclenchement.

## 2 Références normatives

[ISO 9523:2015](#)

[http://www.iso.org/standards/catalog/standards/sist/ee41ef11-9b68-4246-9687-a3e401017603/iso-9523-2015](#)

Les documents ci-après, dans leur intégralité ou non, sont des références normatives indispensables à l'application du présent document. Pour les références datées, seule l'édition citée s'applique. Pour les références non datées, la dernière édition du document de référence s'applique (y compris les éventuels amendements).

ISO 527-1, *Plastiques — Détermination des propriétés en traction — Partie 1: Principes généraux*

ISO 527-2, *Plastiques — Détermination des propriétés en traction — Partie 2: Conditions d'essai des plastiques pour moulage et extrusion*

ISO 554, *Atmosphères normales de conditionnement et/ou d'essai — Spécifications*

ISO 868, *Plastiques et ébonite — Détermination de la dureté par pénétration au moyen d'un duromètre (dureté Shore)*

ISO 1183 (toutes les parties), *Méthodes de détermination de la masse volumique des plastiques non alvéolaires*

ISO 2039-1, *Plastiques — Détermination de la dureté — Partie 1: Méthode de pénétration à la bille*

ISO 5355, *Chaussures de ski pour skis alpins — Exigences et méthodes d'essai*

ISO 9407, *Pointure des chaussures — Système Mondopoint de mesure et de marquage*

## 3 Termes et définitions

Pour les besoins du présent document, les termes et définitions donnés dans l'ISO 5355 ainsi que les suivantes s'appliquent.

### 3.1

#### **zone de contact**

partie de la chaussure de ski prévue pour assurer le contact entre la chaussure et la fixation

### 3.2

#### **zone de contact à l'avant**

partie de la chaussure de ski prévue pour s'adapter à la fixation avant

### 3.3

#### **zone de contact à l'arrière**

partie de la chaussure de ski prévue pour s'adapter à la fixation arrière

### 3.4

#### **espace libre**

espace prévu pour éviter le contact entre la chaussure de ski et la fixation, particulièrement durant le chaussage, le déchaussage et le déclenchement

### 3.5

#### **semelle rigide de la chaussure de ski**

semelle de chaussure de ski qui ne se plie pas quand on marche

Note 1 à l'article: à l'article : Voir [4.3.5.1](#).

### 3.6

#### **plan médian**

plan longitudinal passant par le milieu de la semelle, perpendiculairement à la surface d'appui

### 3.7

#### **surface d'appui**

surface de l'avant ou de l'arrière de la semelle de la chaussure qui est en contact avec le plan sur lequel la chaussure est posée

### 3.8

#### **frein de ski**

dispositif d'arrêt du ski après le déclenchement de la fixation

## 4 Exigences et méthodes d'essai

### 4.1 Généralités

Si aucune méthode d'essai spécifique n'est recommandée, vérifier les caractéristiques de manière adaptée, en procédant, par exemple, à un mesurage.

En l'absence d'autres indications, effectuer les essais en atmosphère normale 23/50, conformément à l'ISO 554, avec les tolérances courantes.

### 4.2 Dimensions

Les dimensions de l'avant et de l'arrière de la chaussure doivent correspondre à la [Figure 1](#). Les autres dimensions de la chaussure ne doivent pas nécessairement correspondre à la [Figure 1](#).

Fondamentalement, toutes les dimensions doivent se situer dans les limites de tolérance mentionnées. Cependant, leur incidence sur la sécurité dépend de celles indiquées.

Pour certaines dimensions (voir [Annexe B](#)), un écart par rapport aux tolérances peut être accepté, à condition que les exigences suivantes soient respectées :

- a) les écarts doivent rester exceptionnels ;
- b) les écarts sont faibles ;

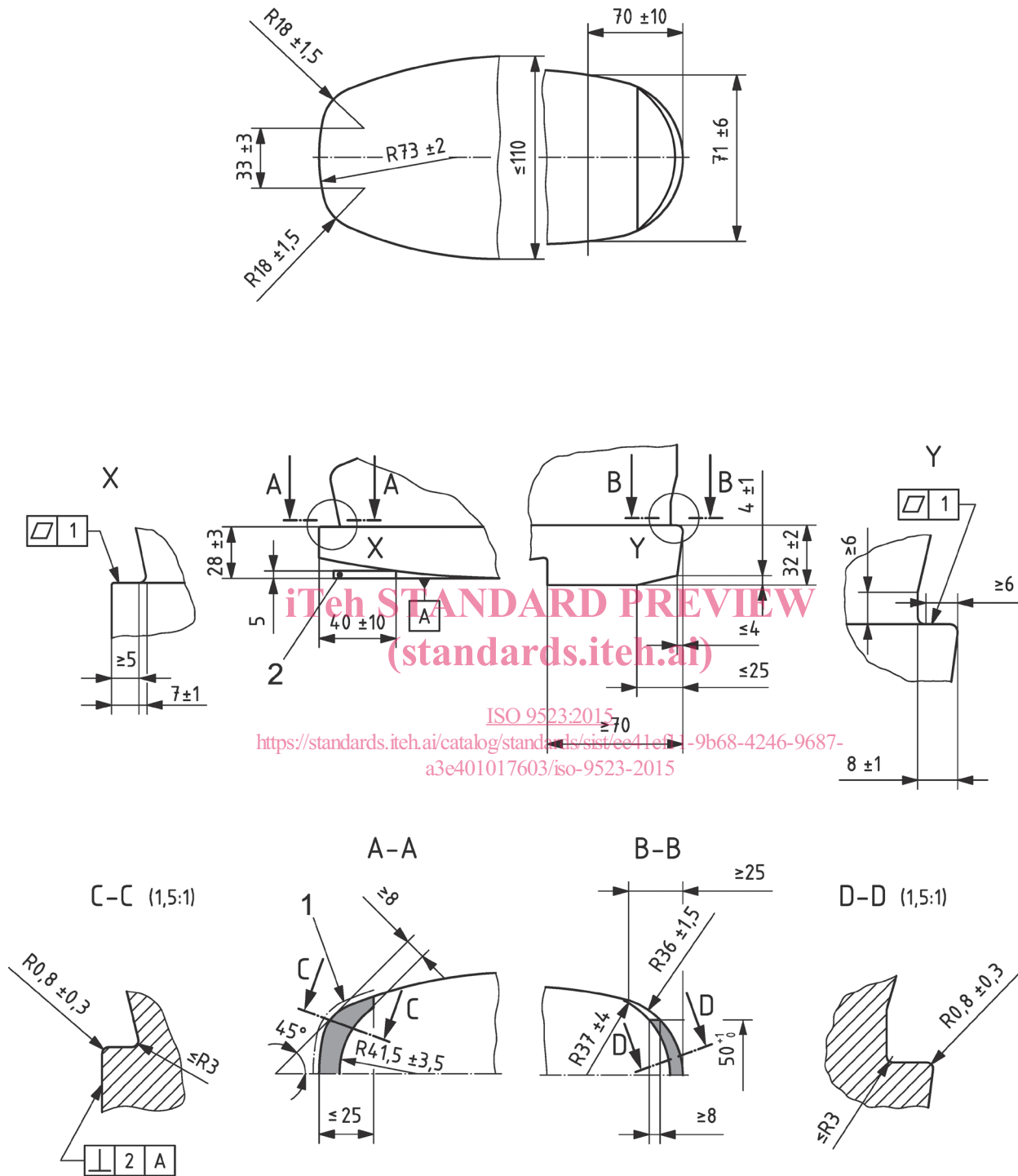
- c) aucune entrave au bon fonctionnement n'est constatée sur les fixations pouvant être mises sur le marché et sur les fixations critiques ;
- d) l'écart par rapport à la tolérance sera corrigé dès que possible (par exemple lors de la rénovation d'un outil).

La jauge (voir [Figure 1](#)) doit être plus large que la semelle de la chaussure.

**iTeh STANDARD PREVIEW**  
**(standards.iteh.ai)**

[ISO 9523:2015](#)

<https://standards.iteh.ai/catalog/standards/sist/ee41ef11-9b68-4246-9687-a3e401017603/iso-9523-2015>



**Légende**

- 1 zone dans laquelle s'applique la tolérance de perpendicularité
- 2 jauge

NOTE Les zones hachurées sont celles pour lesquelles s'appliquent la tolérance de planéité ainsi que les dimensions  $28 \text{ mm} \pm 3 \text{ mm}$  et  $32 \text{ mm} \pm 2 \text{ mm}$ .

**Figure 1 — Dimensions à l'avant et à l'arrière de la chaussure**



### 4.3 Conception

#### 4.3.1 Longueur de la semelle

Les longueurs de semelle des deux chaussures d'une paire de chaussures de ski ne doivent pas différer de plus de 2 mm.

#### 4.3.2 Zones de contact de la semelle de la chaussure

Les dimensions de la semelle dans les zones de contact entre l'avant et l'arrière de la chaussure et la fixation doivent être symétriques par rapport au plan médian, l'écart admissible étant de 1 mm.

La semelle ne doit pas présenter de protubérance par rapport à la coque sur tout le périmètre de l'ensemble des zones de contact de la semelle de la chaussure.

#### 4.3.3 Chants à l'avant de la chaussure

Les chants de la semelle à l'avant de la chaussure, sur une distance d'au moins 25 mm en partant de l'extrémité avant, doivent être perpendiculaires à la surface d'appui, avec un écart admissible, comme indiqué à la [Figure 1](#), coupe C-C.

Si les chants de la semelle sont composés de deux parties, s'assurer qu'aucune partie inférieure de la semelle ne fait saillie au-delà du profil supérieur du chant.

#### 4.3.4 Chants à l'arrière de la chaussure

Les chants latéraux de la semelle à l'arrière de la chaussure, sur une distance minimale de 70 mm en partant du talon, doivent être perpendiculaires à la surface d'appui ou présenter une dépouille entre 0° et 10° vers l'intérieur ou l'extérieur, sur une hauteur maximale de 14 mm.

S'il existe des gorges latérales de plus de 2 mm de profondeur au talon (voir [Figure 2](#)), il doit rester des nervures au moins conformes à la [Figure 3](#).

La configuration des gorges peut varier à condition que cela n'ait aucun impact sur le mécanisme et le fonctionnement du système de fixation de la chaussure.

Dimensions en millimètres

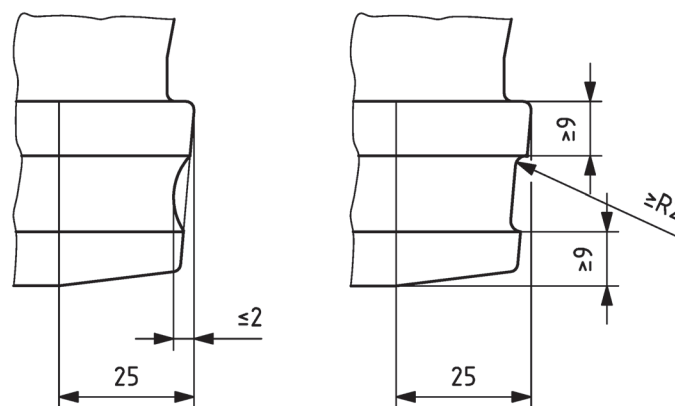


Figure 2 — Gorges latérales au talon

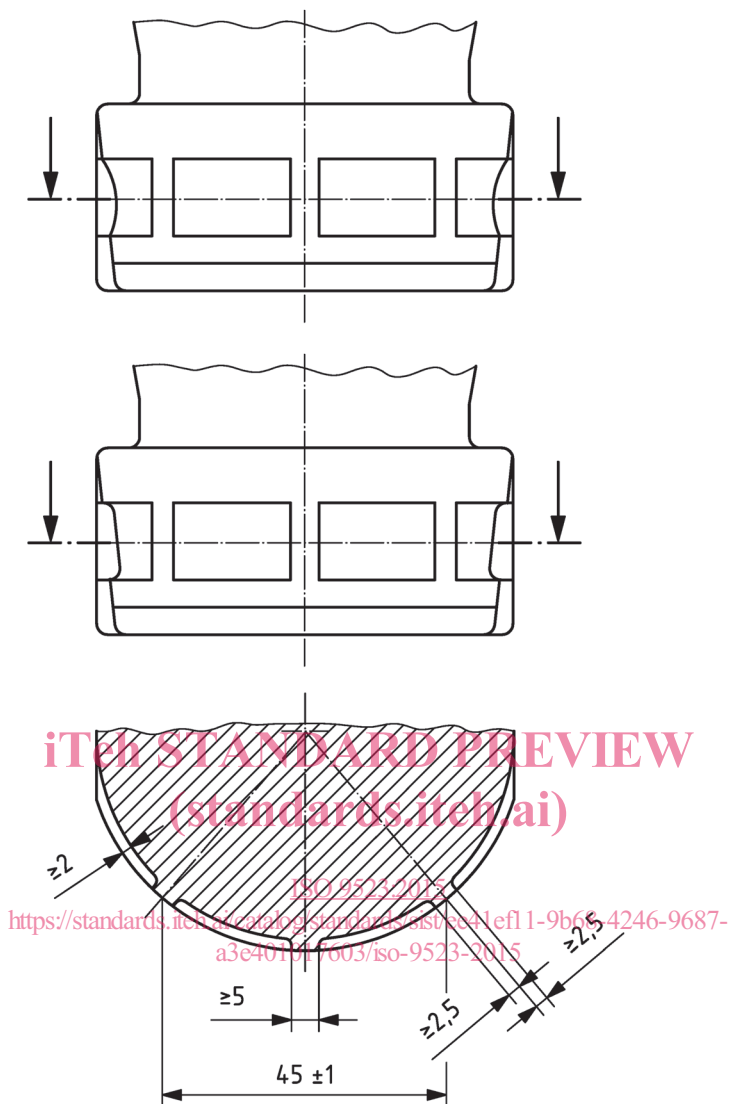


Figure 3 — Nervures latérales au talon

### 4.3.5 Rigidité

#### 4.3.5.1 Exigences

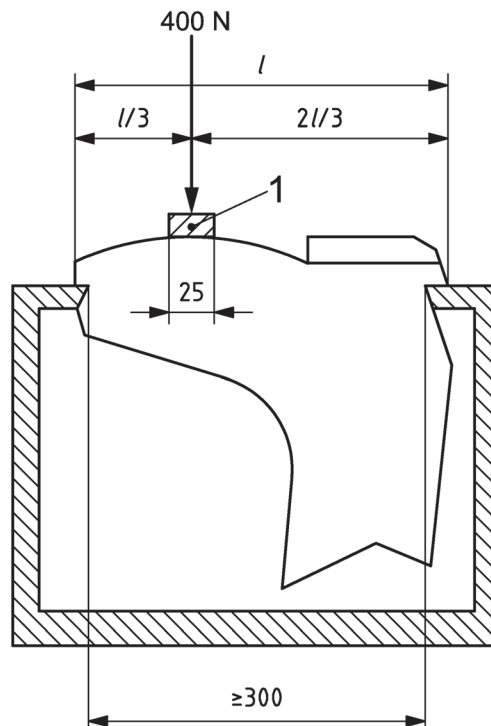
Lorsqu'elle est mesurée conformément à [4.3.5.2](#), la semelle ne doit pas présenter une flèche de plus de 5 mm.

NOTE Le but de cette exigence est d'éviter tout point de contact en dehors de la zone avant et de la zone de contact de la semelle de la chaussure (voir [Figure 5](#)) afin d'assurer un déclenchement latéral correct.

#### 4.3.5.2 Méthode d'essai

La barre d'essai en métal rigide (largeur 25 mm) doit couvrir toute la largeur de la semelle de la chaussure (voir [Figure 4](#)).

Dimensions en millimètres



iTeh STANDARD PREVIEW  
(standards.iteh.ai)

#### Légende

1 barre d'essai en métal rigide

ISO 9523:2015  
Figure 4 — Essai de rigidité  
<https://standards.iteh.ai/catalog/standards/sist/ee41ef11-9668-4246-9687-a3e401017603/iso-9523-2015>

#### 4.3.6 Zones de contact entre la semelle de la chaussure et la fixation

Les zones de contact de la semelle de la chaussure doivent être conformes à la [Figure 5](#).

Il ne doit pas y avoir d'espaces supérieurs à 10 mm entre deux crampons, dans quelque direction que ce soit, dans la zone de contact avant et dans la zone de contact arrière (voir [Figure 5](#)),