
Norme internationale



1701/0

INTERNATIONAL ORGANIZATION FOR STANDARDIZATION • МЕЖДУНАРОДНАЯ ОРГАНИЗАЦИЯ ПО СТАНДАРТИЗАЦИИ • ORGANISATION INTERNATIONALE DE NORMALISATION

Conditions de réception des machines à fraiser à table à hauteur variable, à broche horizontale ou verticale — Partie 0 : Introduction générale

Test conditions for milling machines with table of variable height, with horizontal or vertical spindle — Part 0 : General introduction

iTeh STANDARD PREVIEW

Première édition — 1984-06-01 **(standards.iteh.ai)**

[ISO 1701-0:1984](#)

<https://standards.iteh.ai/catalog/standards/sist/a479fba7-2703-4418-9ab3-a5f69f7e71eb/iso-1701-0-1984>

CDU 621.914.3.08

Réf. n° : ISO 1701/0-1984 (F)

Descripteurs : machine-outil, machine à fraiser, vocabulaire.

Avant-propos

L'ISO (Organisation internationale de normalisation) est une fédération mondiale d'organismes nationaux de normalisation (comités membres de l'ISO). L'élaboration des Normes internationales est confiée aux comités techniques de l'ISO. Chaque comité membre intéressé par une étude a le droit de faire partie du comité technique correspondant. Les organisations internationales, gouvernementales et non gouvernementales, en liaison avec l'ISO, participent également aux travaux.

Les projets de Normes internationales adoptés par les comités techniques sont soumis aux comités membres pour approbation, avant leur acceptation comme Normes internationales par le Conseil de l'ISO.

La Norme internationale ISO 1701/0 a été élaborée par le comité technique ISO/TC 39, *Machines-outils*, et a été soumise aux comités membres en avril 1982.

Les comités membres des pays suivants l'ont approuvée :

Afrique du Sud, Rép. d'	France	Royaume-Uni
Allemagne, R.F.	Hongrie	Suède
Belgique	Inde	Suisse
Brésil	Irlande	Tchécoslovaquie
Chine	Italie	URSS
Corée, Rép. de	Japon	USA
Corée, Rép. dém. p. de	Mexique	Yougoslavie
Égypte, Rép. arabe d'	Pologne	
Espagne	Roumanie	

Aucun comité membre ne l'a désapprouvée.

Conditions de réception des machines à fraiser à table à hauteur variable, à broche horizontale ou verticale — Partie 0 : Introduction générale

1 Objet et domaine d'application

La présente partie de l'ISO 1701 définit les opérations d'usinage effectuées sur les machines à fraiser à table à hauteur variable, à broche horizontale ou verticale, et décrit les différents types de machines.

Les types de machines à fraiser à table de hauteur fixe, font l'objet de l'ISO 1984.

La présente partie de l'ISO 1701 donne également la nomenclature utilisée pour les éléments principaux de la machine.

NOTE — En supplément aux termes donnés dans les trois langues officielles de l'ISO (anglais, français, russe), la présente partie de l'ISO 1701 donne les termes équivalents en allemand, espagnol, italien, néerlandais et suédois. Ces termes ont été inclus à la demande du Comité technique ISO/TC 39, et sont publiés sous la responsabilité des comités membres de l'Allemagne, R.F. (DIN), de l'Espagne (IRANOR), de l'Italie (UNI), des Pays-Bas (NMI) et de la Suède (SIS). Toutefois, seuls les termes donnés dans les langues officielles peuvent être considérés comme termes ISO.

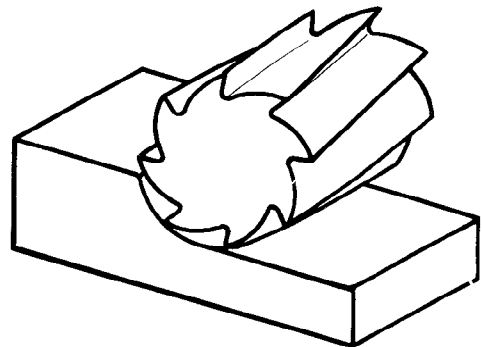


Figure 1 — Procédé de fraisage en roulant

2 Références

ISO 1984/0, *Conditions de réception des machines à fraiser à table à hauteur fixe, à broche horizontale ou verticale — Partie 0 : Introduction générale.*

ISO 3855, *Fraises — Nomenclature.*

3 Définitions des opérations d'usinage effectuées sur ces machines

3.1 Opérations de fraisage

Le fraisage est une opération d'usinage par enlèvement de matière effectuée à l'aide d'un outil appelé «fraise» dont les types sont très divers.

Les opérations classiques de fraisage peuvent être divisées en trois catégories :

- opérations de fraisage en roulant (voir figure 1);
- opérations de fraisage en bout (voir figure 2);
- opérations de fraisage combiné (voir figure 3).

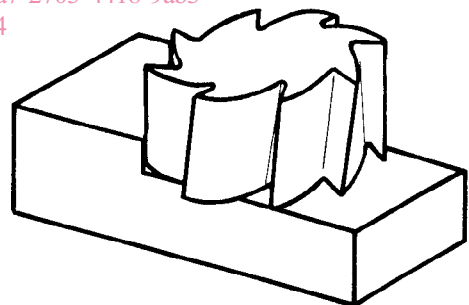


Figure 2 — Procédé de fraisage en bout

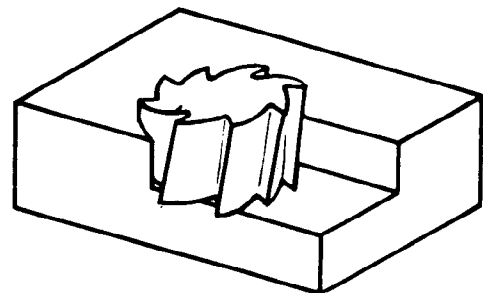


Figure 3 — Procédé de fraisage combiné

3.2 Autres types d'opérations

En plus des opérations courantes de fraisage, comme décrites en 3.1, il est possible d'effectuer avec ces machines d'autres opérations telles que l'alésage et le tronçonnage (en utilisant une tronçonneuse à métal).

4 Description des machines

Pour les machines à fraiser à table à hauteur variable, à broche horizontale ou verticale, le socle et le montant sont solidaires (voir figures 4, 5 et 6).

Dans ce type de machine, le mouvement de coupe est donné par la broche dont l'axe est horizontal ou vertical.

Les mouvements d'avance sont les suivants.

4.1 Broche à axe horizontal (voir figure 4)

- le mouvement suivant l'axe X constitue le mouvement longitudinal de la table;
- le mouvement suivant l'axe Y constitue le mouvement vertical de la table;
- le mouvement suivant l'axe Z est parallèle à l'axe de la broche et constitue le mouvement transversal de la table.

4.2 Broche à axe vertical (voir figure 5)

- le mouvement suivant l'axe X constitue le mouvement longitudinal de la table;
- le mouvement suivant l'axe Y constitue le mouvement transversal de la table;
- le mouvement suivant l'axe Z est parallèle à l'axe de la broche et constitue le mouvement vertical de la tête porte-broche;
- le mouvement suivant l'axe W constitue le mouvement vertical de la table.

4.3 Tête amovible à broche à axe horizontal ou vertical (voir figure 6)

- le mouvement suivant l'axe X constitue le mouvement longitudinal de la table;
- le mouvement suivant l'axe Y constitue le mouvement transversal de la table;
- le mouvement suivant l'axe Z constitue le mouvement vertical de la table.

NOTE — Tous ces mouvements d'avance sont susceptibles d'être complétés par un déplacement rapide des organes considérés.

5 Nomenclature

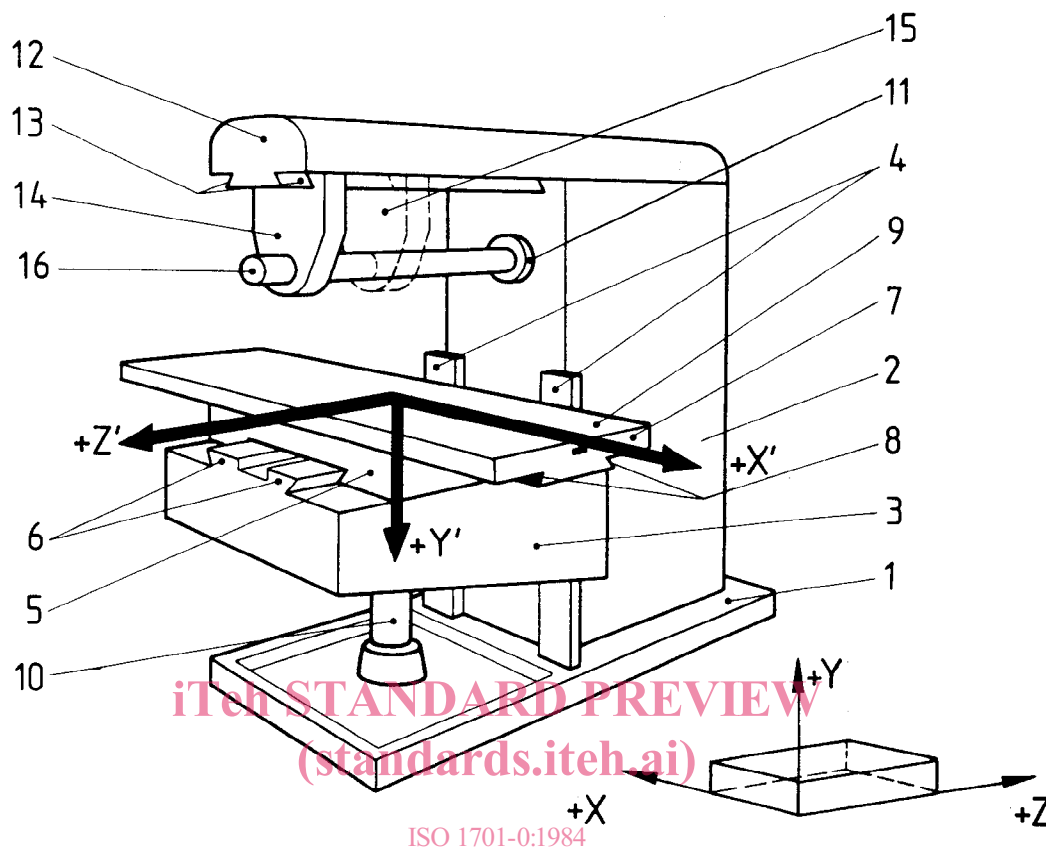
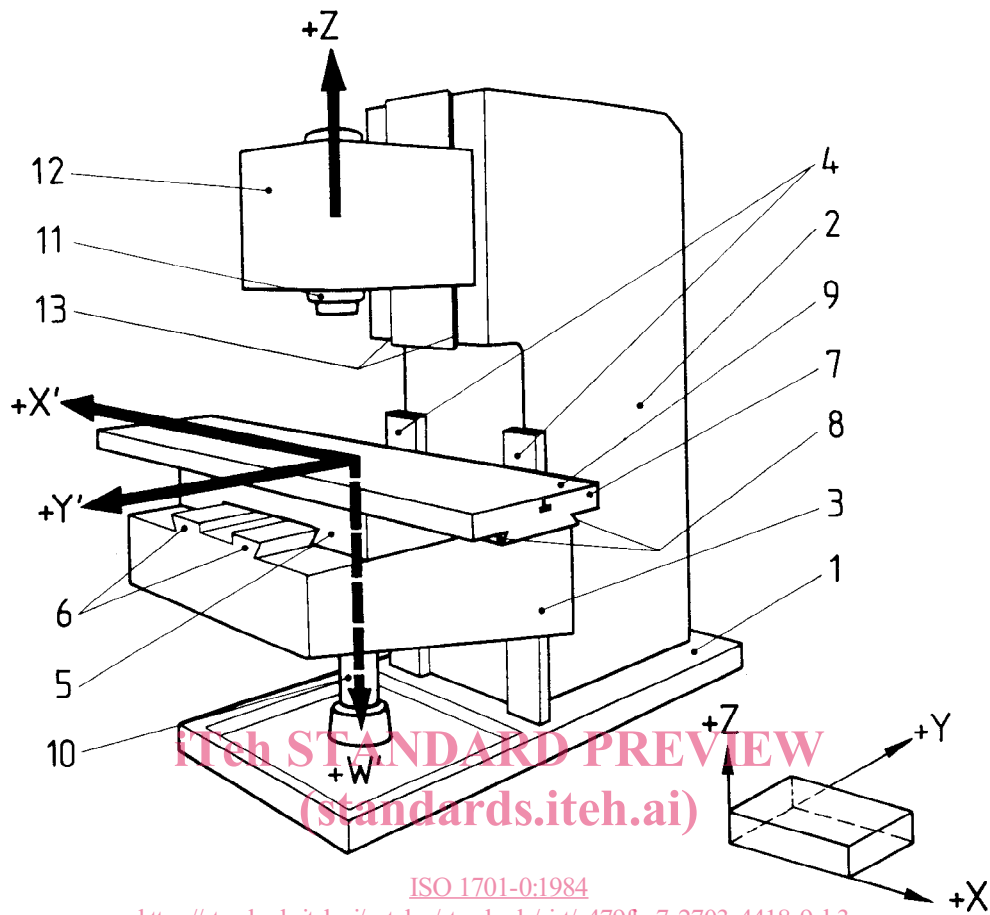


Figure 4 – Machine à fraiser à table à hauteur variable, à broche horizontale fixe

Repère	Désignation		
	Français	Anglais	Russe
1	Socle	Base-plate with tray	Основание
2	Montant	Column	Стойка
3	Console	Knee	Консоль
4	Glissières de la console	Knee slideways	Направляющие консоли
5	Chariot transversal	Saddle	Салазки
6	Glissières du mouvement transversal de la table	Saddle slideways	Направляющие салазок
7	Table porte-pièce	Table	Стол
8	Glissières du mouvement longitudinal de la table	Table slideways	Направляющие стола
9	Surface utile de la table	Table surface	Рабочая поверхность стола
10	Vis verticale	Vertical feed-screw	Винт вертикального перемещения
11	Nez de broche	Spindle nose	Передний конец шпинделя
12	Bras-support	Overarm	Хобот
13	Glissière du bras-support	Overarm slideways	Направляющая хобота
14	Lunette avant	Front arbor support	Передняя серьга
15	Lunette arrière	Rear arbor support	Задняя серьга
16	Arbre porte-fraise	Arbor	Оправка



ISO 1701-0:1984
<https://standards.iteh.ai/catalog/standards/sist/a479fba7-2703-4418-9ab3-a5f69f7e71eb/iso-1701-0-1984>
 Figure 5 – Machine à fraiser à table à hauteur variable, à broche verticale et tête porte-broche coulissant verticalement

Repère	Désignation		
	Français	Anglais	Russe
1	Socle	Base-plate with tray	Основание
2	Montant	Column	Стойка
3	Console	Knee	Консоль
4	Glissières de la console	Knee slideways	Направляющие консоли
5	Chariot transversal	Saddle	Салазки
6	Glissières du mouvement transversal de la table	Saddle slideways	Направляющие салазок
7	Table porte-pièce	Table	Стол
8	Glissières du mouvement longitudinal de la table	Table slideways	Направляющие стола
9	Surface utile de la table	Table surface	Рабочая поверхность стола
10	Vis verticale	Vertical feed-screw	Винт вертикального перемещения
11	Nez de broche	Spindle nose	Передний конец шпинделя
12	Tête porte-broche	Spindle head	Шпиндельная бабка
13	Glissière du mouvement vertical de la tête porte-broche	Spindle head slideways	Направляющие шпиндельной бабки

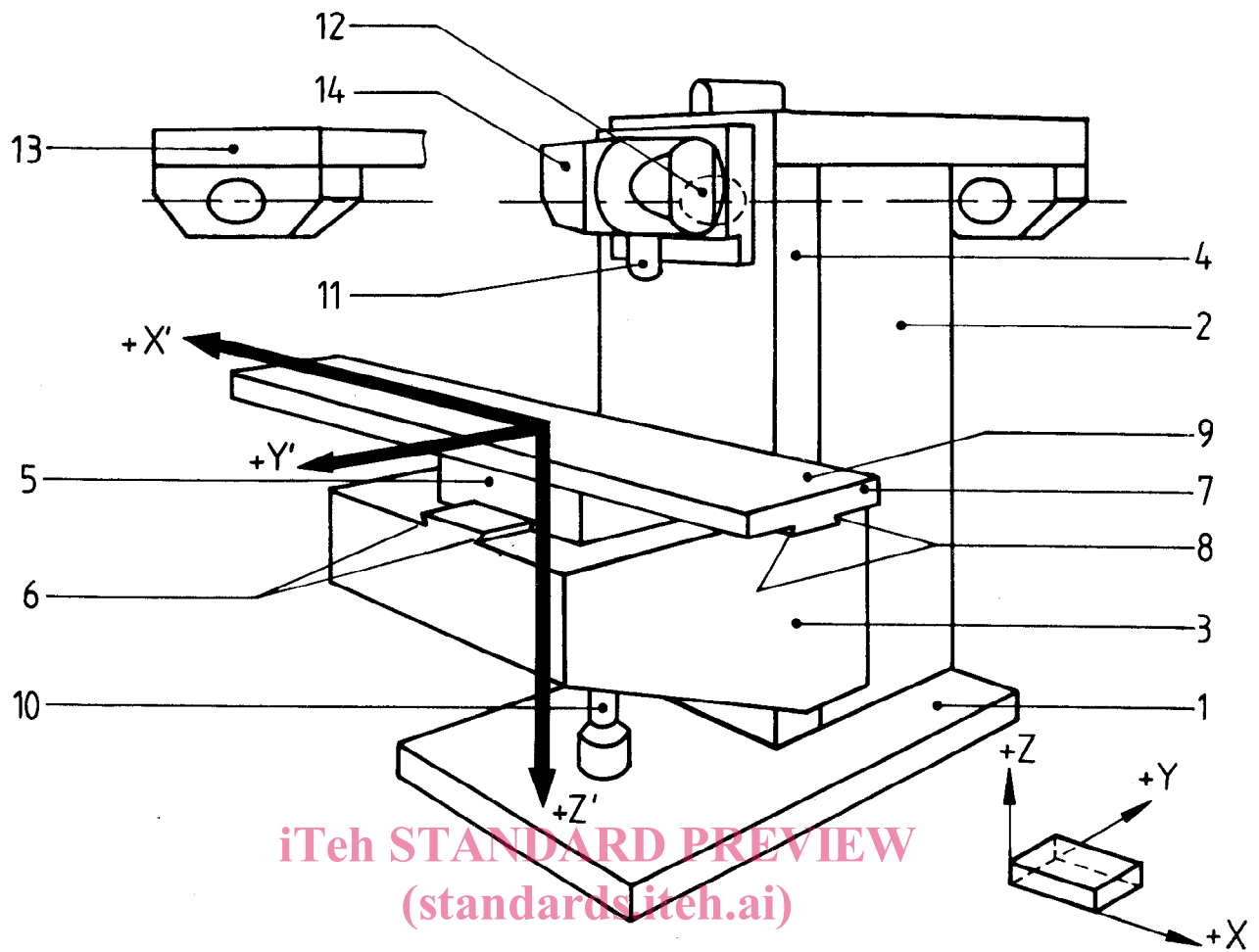


Figure 6 — Machine à fraiser à table à hauteur variable, à tête amovible,
à broche horizontale ou verticale

Repère	Désignation		
	Français	Anglais	Russe
1	Socle	Base-plate with tray	Основание
2	Montant	Column	Стойка
3	Console	Knee	Консоль
4	Glissières de la console	Knee slideways	Направляющие консоли
5	Chariot transversal	Saddle	Салазки
6	Glissières du mouvement transversal de la table	Saddle slideways	Направляющие салазок
7	Table porte-pièce	Table	Стол
8	Glissières du mouvement longitudinal de la table	Table slideways	Направляющие стола
9	Surface utile de la table	Table surface	Рабочая поверхность стола
10	Vis verticale	Vertical feed-screw	Винт вертикального перемещения
11	Nez de broche vertical	Vertical spindle nose	Конец вертикального шпинделя
12	Nez de broche horizontal	Horizontal spindle nose	Конец горизонтального шпинделя
13	Dispositif de fraisage horizontal	Horizontal milling device	Ползун
14	Tête amovible	Movable head	Поворотная головка

Annexe A

Termes équivalents en allemand, espagnol, italien, néerlandais et suédois, correspondant à la figure 4

Repère	Désignation				
	Allemand	Espagnol	Italien	Néerlandais	Suédois
1	Grundplatte mit Wanne	Base	Basamento	Grondplaat met bak	Fot med tråg
2	Ständer	Columna	Montante	Staander	Pelare
3	Konsole	Consola	Mensola	Hoektafel	Knä
4	Konsolenführung	Guías de la consola	Guide della mensola	Leibanen van de hoektafel	Knägejder
5	Querschlitten (Z-Achse)	Carro transversal	Slitta trasversale	Dwarsslede (Z-as)	Tvärslid
6	Querschlittenführung	Guías del movimiento transversal de la mesa	Guide della slitta trasversale	Leibanen van de dwarsslede	Tvärslidsgejder
7	Längsschlitten (X-Achse)	Mesa porta-pieza	Tavola	Tafel (of langsslede) (X-as)	Bord
8	Längsschlittenführung	Guías del movimiento longitudinal de la mesa	Guide della tavola	Leibanen van de langsslede	Bordgejder
9	Aufspannfläche	Superficie útil de la mesa	Piano della tavola	Opspanoppervlak van de tafel	Bordyta
10	Verstellspindel (Y-Achse)	Tornillo del movimiento vertical de la consola	Vite della mensola	Verticale voedingspila (Y-as)	Vertikalskruv
11	Spindelnase	Extremo del husillo	Naso del mandrino	Spilneus	Spindelnos
12	Gegenhalter	Brazo-soporte	Slittone	Steunarm	Bom
13	Gegenhalterführung	Guías del brazo-soporte	Guide dello slittone	Geleiding van de steunarm	Bomgejder
14	Vorderes Gegenhalterlager	Luneta delantera	Sopporto principale	Voorste freesspilsteun	Främre dornstöd
15	Hinteres Gegenhalterlager	Luneta trasera	Sopporto intermedio	Achterste freesspilsteun	Bakre dornstöd
16	Fräserdorn	Eje porta-fresas	Albero portafrese	Freesdoorn	Fräsdorn

Annexe B

Termes équivalents en allemand, espagnol, italien, néerlandais
et suédois, correspondant à la figure 5

Repère	Désignation				
	Allemand	Espagnol	Italien	Néerlandais	Suédois
1	Grundplatte mit Wanne	Base	Basamento	Grondplaat met bak	Fot med tråg
2	Ständer	Columna	Montante	Staander	Pelare
3	Konsole	Consola	Mensola	Hoektafel	Knä
4	Konsolenführung	Guías de la consola	Guide della mensola	Leibanen van de hoektafel	Knägejder
5	Querschlitten (Y-Achse)	Carro transversal	Slitta trasversale	Dwarsslede (Y-as)	Tvärslid
6	Querschlittenführung	Guías del movimiento transversal de la mesa	Guide della slitta trasversale	Leibanen van de dwarsslede	Tvärslidsgejder
7	Längsschlitten (X-Achse)	Mesa porta-pieza	Tavola	Tafel (of langsslede) (X-as)	Bord
8	Langsschlittenführung	Guías del movimiento longitudinal de la mesa	Guide della tavola	Leibanen van de langsslede	Bordgejder
9	Aufspannfläche	Superficie útil de la mesa	Piano della tavola	Opspanoppervlak van de tafel	Bordyta
10	Verstellspindel (W-Achse)	Tornillo del movimiento vertical de la consola	Vite della mensola	Verticale voedingspil (W-as)	Vertikalskruv
11	Spindelnase	Extremo del husillo	Naso del mandrino	Spilneus	Spindelnos
12	Spindelstock (Z-Achse)	Cabezal	Testa	Spilkop	Spindeldocka
13	Spindelstockführung	Guías del movimiento vertical del cabezal	Guide della testa	Leibanen van de spilkop	Gejder för spindel-docka