

NORME
INTERNATIONALE

ISO
1704

Deuxième édition
1991-11-01

**Construction navale — Chaînes d'ancre à mailles
étançonnées**

Shipbuilding — Stud-link anchor chains
iTeh STANDARD PREVIEW
(standards.iteh.ai)

ISO 1704:1991

<https://standards.iteh.ai/catalog/standards/sist/90025eeb-5fc3-4d6a-afd5-b9f92d395e33/iso-1704-1991>



Numéro de référence
ISO 1704 : 1991 (F)

Sommaire

	Page
1 Domaine d'application	1
2 Références normatives	1
3 Forme et dimensions	1
4 Tolérances	2
5 Gamme dimensionnelle de mailles et de manilles	2
6 Désignation dimensionnelle	2
7 Jonctions	2

Tableaux

1 Dimensions nominales des mailles ordinaires	3
2 Dimensions nominales des grandes mailles	4
3 Dimensions nominales des mailles d'extrémité	5
4 Dimensions nominales des manilles de jonction de type «D»	7
5 Dimensions nominales des manilles type Kenter	9
6 Dimensions nominales des manilles d'ancre	11

Figures

1 Maille ordinaire	3
2 Grande maille	4
3 Maille d'extrémité	5
4 Manille de jonction de type «D»	6
5 Manille de jonction type Kenter	8
6 Manille d'ancre	10
7 Exemples d'emploi de mailles de jonction, manilles et émerillons	12

© ISO 1991

Droits de reproduction réservés. Aucune partie de cette publication ne peut être reproduite ni utilisée sous quelque forme que ce soit et par aucun procédé, électronique ou mécanique, y compris la photocopie et les microfilms, sans l'accord écrit de l'éditeur.

Organisation internationale de normalisation
Case postale 56 • CH-1211 Genève 20 • Suisse

Imprimé en Suisse

Avant-propos

L'ISO (Organisation internationale de normalisation) est une fédération mondiale d'organismes nationaux de normalisation (comités membres de l'ISO). L'élaboration des Normes internationales est en général confiée aux comités techniques de l'ISO. Chaque comité membre intéressé par une étude a le droit de faire partie du comité technique créé à cet effet. Les organisations internationales, gouvernementales et non gouvernementales, en liaison avec l'ISO participent également aux travaux. L'ISO collabore étroitement avec la Commission électrotechnique internationale (CEI) en ce qui concerne la normalisation électrotechnique.

Les projets de Normes internationales adoptés par les comités techniques sont soumis aux comités membres pour vote. Leur publication comme Normes internationales requiert l'approbation de 75 % au moins des comités membres votants.

La Norme internationale ISO 1704 a été élaborée par le comité technique ISO/TC 8, *Construction navale et structures maritimes*.

Cette deuxième édition annule et remplace la première édition (ISO 1704 : 1973), à laquelle les modifications suivantes ont été apportées:

- a) un élargissement de la gamme dimensionnelle aligné sur celle de l'Association internationale des sociétés de classification (AISC);
- b) la spécification d'une tête fraisée en variante de la tête plate existante pour les axes de manille;
- c) la spécification d'une goupille de manille conique au lieu de l'ancienne goupille cylindrique;
- d) une définition plus précise des tolérances de diamètre nominal des mailles, qui demeurent néanmoins en grande partie les mêmes. Une tolérance plus large est cependant prévue pour les mailles de plus de 122 mm de diamètre.

Les émerillons n'ont pas été inclus dans cette révision, bien que des projets correspondants aient été étudiés; la diversité de types et de configurations de ces pièces, dont certaines sont brevetées, militant contre toute normalisation, même d'ampleur limitée.

Page blanche

iTeh STANDARD PREVIEW
(standards.iteh.ai)

ISO 1704:1991

<https://standards.iteh.ai/catalog/standards/sist/90025eeb-5fc3-4d6a-afd5-b9f92d395e33/iso-1704-1991>

Construction navale — Chaînes d'ancre à mailles étançonées

1 Domaine d'application

La présente Norme internationale prescrit la forme, les proportions, les dimensions et les tolérances des pièces constitutives des chaînes d'ancre neuves à mailles étançonées.¹⁾

NOTE — Les utilisateurs de la présente Norme internationale sont priés de noter qu'en plus des exigences contenues dans cette Norme, ils doivent également respecter les clauses réglementaires, règles et règlements applicables au navire considéré.

2 Références normatives

Les normes suivantes contiennent des dispositions qui, par suite de la référence qui en est faite, constituent des dispositions valables pour la présente Norme internationale. Au moment de la publication, les éditions indiquées étaient en vigueur. Toute norme est sujette à révision et les parties prenantes des accords fondés sur la présente Norme internationale sont invitées à rechercher la possibilité d'appliquer les éditions les plus récentes des normes indiquées ci-après. Les membres de la CEI et de l'ISO possèdent le registre des Normes internationales en vigueur à un moment donné.

ISO 2093 : 1986, *Dépôts électrolytiques d'étain — Spécifications et méthodes d'essai*.

ISO 2339 : 1986, *Goupilles de position coniques non trempées*.

3 Forme et dimensions

3.1 Forme

Les mailles étançonées, manilles et pièces constitutives doivent avoir les formes et proportions indiquées aux figures 1 à 7. Toutes les mailles et manilles doivent être de forme identique.

3.2 Dimensions

3.2.1 Généralités

Les dimensions des mailles étançonées, manilles et pièces constitutives, doivent être conformes aux valeurs données dans les tableaux 1 à 6.

Le diamètre nominal, d , est un diamètre théorique mesuré sur l'axe longitudinal d'une maille ordinaire. Voir figure 1 et tableau 1.

Toutes les dimensions, basées sur les diamètres nominaux des mailles ordinaires, s'entendent après soumission de la chaîne et des manilles aux charges d'essai légales.

3.2.2 Grandes mailles

Les proportions des grandes mailles sont les mêmes que celles des mailles ordinaires.

3.2.3 Mailles ordinaires et grandes mailles

Le rayon intérieur des mailles ordinaires et des grandes mailles doit être suffisamment grand pour permettre à chaque maille de se loger convenablement et de manœuvrer librement. Voir figures 1 et 2.

3.2.4 Mailles d'extrémité

Le rayon intérieur des mailles d'extrémité doit être égal à la moitié de la largeur intérieure et les côtés des mailles doivent être parallèles.

3.2.5 Goupille de retenue des manilles

La goupille de retenue des manilles de jonction de type «D» et des manilles d'ancre doit être une goupille conique de conicité sur diamètre comprise entre 1:50 et 1:16.

La goupille de retenue des manilles type Kenter doit être une goupille conique de conicité sur diamètre comprise entre 1:50 et 1:32.

Les dimensions et longueurs nominales requises sont données dans les tableaux 4, 5 et 6. Les autres détails des goupilles coniques (par exemple rayon d'extrémité, tolérance du cône et finition de surface) doivent être conformes à l'ISO 2339.

Les goupilles coniques doivent être soit en acier inoxydable, soit étamées. Si elles sont étamées, elles peuvent l'être soit par immersion à chaud, soit par revêtement électrolytique conformément à l'ISO 2093 : 1986, paragraphe 7.1, condition d'utilisation 4.

1) Les chaînes d'ancre à mailles sans étai pour petits navires sont couvertes par l'ISO 4565 : 1986, *Navires de plaisance — Chaînes d'ancre*.

4 Tolérances

4.1 Diamètre nominal, d , des mailles ordinaires

Les tolérances de fabrication admissibles sur le diamètre nominal, d , des mailles ordinaires, mesuré sur la section située sur l'axe longitudinal, sont:

${}^0_{-1}$ mm pour $d < 40$ mm;

${}^0_{-2}$ mm pour $40 \text{ mm} < d < 84$ mm;

${}^0_{-3}$ mm pour $84 \text{ mm} < d < 122$ mm;

${}^0_{-4}$ mm pour $d > 122$ mm.

La surface de cette section transversale de la maille doit être au moins égale à celle d'un cercle de diamètre nominal.

La tolérance de fabrication admissible sur le diamètre nominal mesuré ailleurs sur la maille est

${}^0_{-2,5}$ %.

4.2 Longueur de cinq mailles

La tolérance admissible de fabrication sur une longueur de cinq mailles est

${}^{+5}_0$ %.

4.3 Autres dimensions

La tolérance admissible de fabrication sur toutes les autres dimensions est de ± 5 %, compte tenu du fait que toutes les pièces constituant la chaîne d'ancre s'adaptent convenablement les unes aux autres.

5 Gamme dimensionnelle de mailles et de manilles

La gamme des diamètres nominaux, d , est celle qui est spécifiée par les sociétés de classification regroupées au sein de l'Association internationale des sociétés de classification (AISC).

6 Désignation dimensionnelle

La dimension nominale d'une maille ordinaire est désignée par le diamètre nominal, d , de la maille.

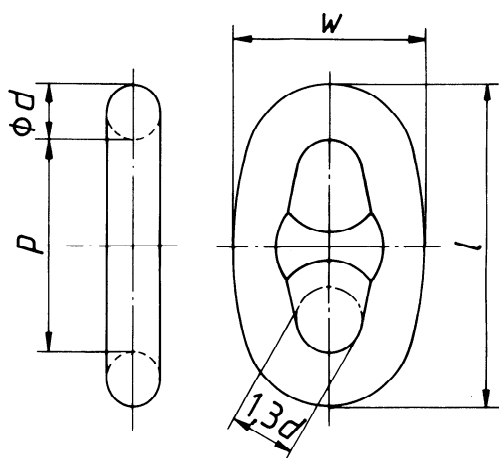
La dimension nominale des autres mailles et manilles est désignée par le diamètre nominal, d , de la maille ordinaire.

La dimension d'une chaîne d'ancre à mailles étauçonnées est désignée par la dimension nominale de la maille ordinaire.

7 Jonctions

Des exemples d'utilisation de mailles de jonction, manilles et émerillons sont donnés à la figure 7.

ISO 1704:1991
<https://standards.iteh.ai/catalog/standards/sist/90025eeb-5fc3-4d6a-afd5-b9f92d395e33/iso-1704-1991>



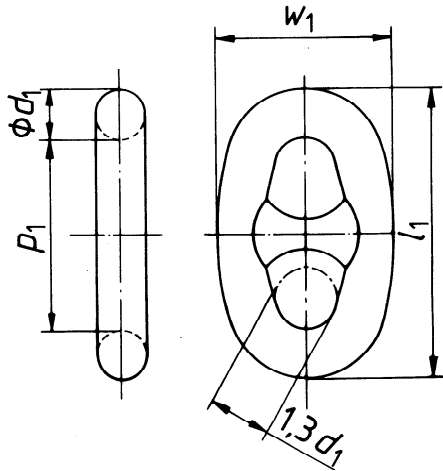
d = diamètre nominal de la maille ordinaire
 l = $6d$
 p = $4d$
 w \approx $3,6d$

Figure 1 — Maille ordinaire

Tableau 1 — Dimensions nominales des mailles ordinaires

Dimensions en millimètres

d	l	p	w	d	l	p	w
12,5	75	50	45	76	456	304	274
14	84	56	50	78	468	312	281
16	96	64	58	81	486	324	292
17,5	105	70	63	84	504	336	302
19	114	76	68				
20,5	123	82	74	87	522	348	313
22	132	88	79	90	540	360	324
24	144	96	86	92	552	368	331
				95	570	380	342
26	156	104	94				
28	168	112	101	97	582	388	349
30	180	120	108	100	600	400	360
32	192	128	115	102	612	408	367
34	204	136	122	105	630	420	378
				107	642	428	385
36	216	144	130				
38	228	152	137	111	666	444	400
40	240	160	144	114	684	456	410
42	252	168	151	117	702	468	421
44	264	176	158	120	720	480	432
46	276	184	166	122	732	488	439
48	288	192	173	124	744	496	446
50	300	200	180	127	762	508	457
52	312	208	187	130	780	520	468
54	324	216	194	132	792	528	475
56	336	224	202	137	822	548	493
58	348	232	209	142	852	568	511
60	360	240	216	147	882	588	529
62	372	248	223	152	912	608	547
64	384	256	230	157	942	628	565
				162	972	648	583
66	396	264	238				
68	408	272	245				
70	420	280	252				
73	438	292	263				



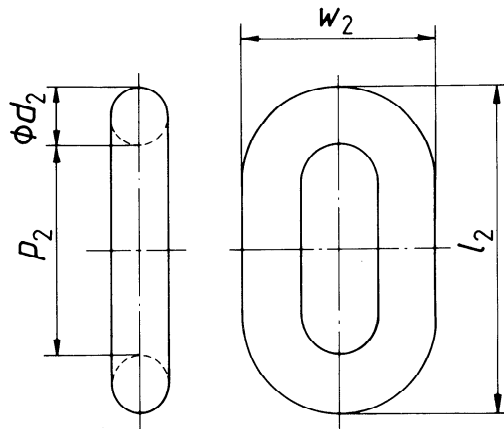
d = diamètre nominal de la maille ordinaire
 d_1 = diamètre de la grande maille $\approx 1,1d$
 $l_1 = 6d_1$
 $p_1 = 4d_1$
 $w_1 \approx 3,6d_1$

Figure 2 – Grande maille

Tableau 2 – Dimensions nominales des grandes mailles

Dimensions en millimètres

Dimension nominale (d maille ordinaire)	d_1	l_1	p_1	w_1	Dimension nominale (d maille ordinaire)	d_1	l_1	p_1	w_1
12,5	14	84	56	50	76	84	504	336	302
14	16	96	64	58	78	87	510	340	306
16	17,5	105	70	63	81	90	540	360	324
17,5	19	114	76	68	84	92	552	368	331
19	20,5	123	82	74	87	97	582	388	349
20,5	22	132	88	79	90	100	600	400	360
22	24	144	96	86	92	102	612	408	367
24	26	156	104	94	95	105	630	420	378
26	28	168	112	101	97	107	642	428	385
28	30	180	120	108	100	111	666	444	400
30	34	204	136	122	102	111	672	448	403
32	36	216	144	130	105	114	684	456	410
34	38	228	152	137	107	117	702	468	421
36	40	240	160	144	111	122	732	488	439
38	42	252	168	151	114	124	744	496	446
40	44	264	176	158	117	130	780	520	468
42	46	276	184	166	120	132	792	528	475
44	48	288	192	173	122	137	822	548	493
46	50	300	200	180	124	137	822	548	493
48	54	324	216	194	127	142	852	568	511
50	56	336	224	202	130	142	852	568	511
52	58	348	232	209	132	147	882	588	529
54	60	360	240	216	137	152	912	608	547
56	62	372	248	223	142	157	942	628	565
58	64	384	256	230	147	162	972	648	583
60	66	396	264	238	152	167	1 002	668	601
62	68	408	272	245	157	173	1 038	692	623
64	70	420	280	252	162	178	1 068	712	641
66	73	438	292	263					
68	76	456	304	274					
70	81	468	312	281					
73	81	486	324	292					



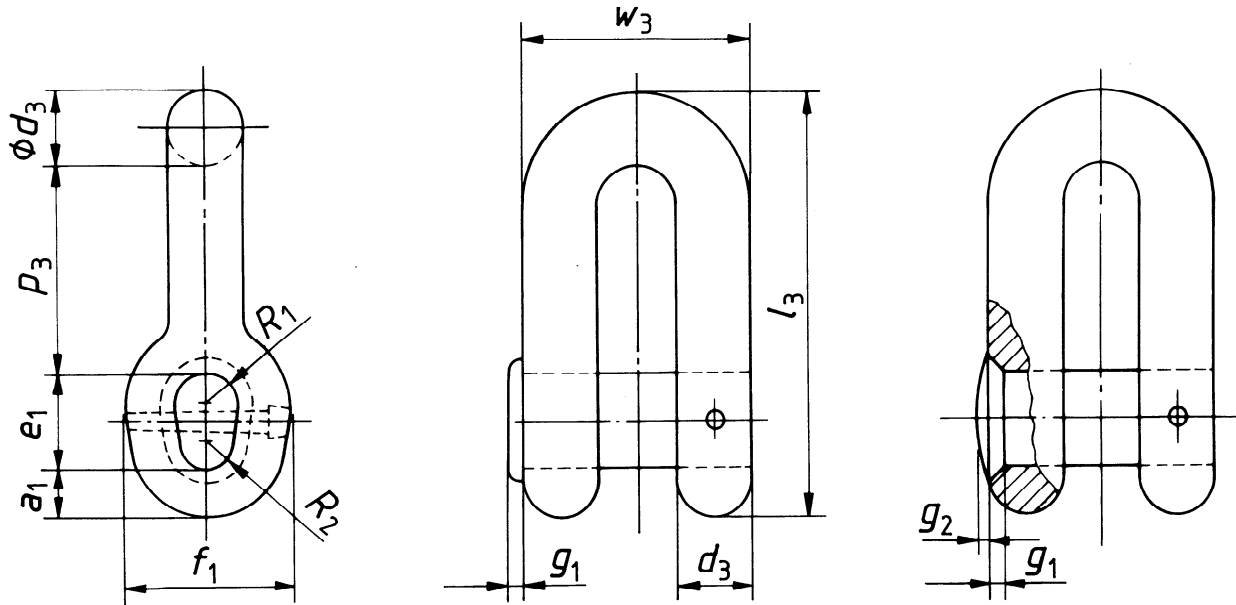
d = diamètre nominal de la maille ordinaire
 d_2 = diamètre de la maille d'extrémité $\approx 1,2d$
 $l_2 = p_2 + 2d_2 \approx 6,75d$
 $p_2 \approx 4,35d$
 $w_2 \approx 4d$

Figure 3 – Maille d'extrémité

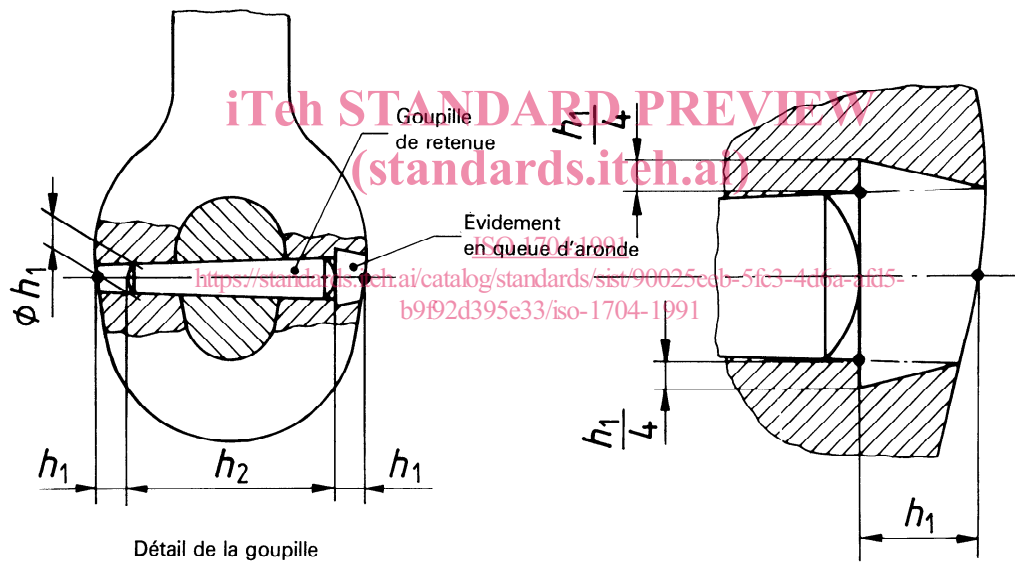
Tableau 3 – Dimensions nominales des mailles d'extrémité

Dimensions en millimètres

Dimension nominale (d maille ordinaire)	d_2	l_2	p_2	w_2	Dimension nominale (d maille ordinaire)	d_2	l_2	p_2	w_2
12,5	16	86	54	50	76	92	515	331	304
14	17,5	96	61	56	78	95	529	339	312
16	19	108	70	64	81	97	546	352	324
17,5	20,5	117	76	70	84	100	565	365	336
19	22	127	83	76					
20,5	24	137	89	82	87	105	588	378	348
22	26	148	96	88	90	107	606	392	360
24	28	160	104	96	92	111	622	400	368
					95	114	643	413	380
26	32	177	113	104					
28	34	190	122	112	97	117	656	422	388
30	36	203	131	120	100	120	675	435	400
32	38	215	139	128	102	122	688	444	408
34	40	228	148	136	105	127	711	457	420
					107	130	725	465	428
36	44	245	157	144					
38	46	257	165	152	111	132	747	483	444
40	48	270	174	160	114	137	770	496	456
42	50	283	183	168	117	142	793	509	468
44	52	295	191	176	120	147	816	522	480
46	56	312	200	184	122	147	825	531	488
48	58	325	209	192	124	152	843	539	496
50	60	338	218	200	127	152	856	552	508
52	62	350	226	208	130	157	878	566	520
54	64	363	235	216	132	162	894	574	528
56	68	380	244	224	137	165	926	596	548
58	70	392	252	232	142	170	958	618	568
60	73	407	261	240	147	180	999	639	588
62	73	416	270	248	152	185	1 031	661	608
64	76	430	278	256	157	190	1 063	683	628
					162	195	1 095	705	648
66	81	449	287	264					
68	81	458	296	272					
70	84	473	305	280					
73	87	492	318	292					



Détail de la variante à tête fraisée



Détail de la goupille de retenue conique

Détail de l'évidement en queue d'aronde pour la pastille de retenue

- d = diamètre nominal de la maille ordinaire
- d_3 = diamètre de la manille de jonction $\approx 1,3d$
- $l_3 \approx 7,1d$
- $p_3 = l_3 - (d_3 + a_1 + e_1) \approx 3,4d$
- $w_3 = 4d$
- $a_1 \approx 0,8d$
- $e_1 \approx 1,6d$
- $f_1 \approx 2,8d$
- $g_1 \approx 0,2d$
- $g_2 \approx 0,1d$
- h_1 = diamètre nominal de la goupille conique
- h_2 = longueur nominale de la goupille conique
- $R_1 \approx 0,6d$
- $R_2 \approx 0,5d$

Voir tableau 4.

Conicité de la goupille de retenue : voir 3.2.5.

Figure 4 — Manille de jonction de type «D»

Tableau 4 – Dimensions nominales des manilles de jonction de type «D»

Dimensions en millimètres

Dimension nominale (d maille ordinaire)	d_3	l_3	p_3	w_3	a_1	e_1	f_1	g_1	g_2	h_1	h_2	$2 R_1$	$2 R_2$
12,5	16	89	43	50	10	20	35	2,5	1,3	4	25	15	12,5
14	19	99	46	56	11	23	39	3	1,5		28	17	14
16	20,5	114	54,5	64	13	26	45	3	1,5		32	19	16
17,5	23	124	59	70	14	28	49	3,5	1,8		38	21	17,5
19	25	135	65	76	15	30	53	4	2		40	23	19
20,5	27	146	69,5	82	16,5	33	57	4	2		45	25	20,5
22	29	156	74,5	88	17,5	35	61	4,5	2,3	6	50	27	22
24	31	170	82	96	19	38	67	5	2,5		55	29	24
26	34	185	88	104	21	42	73	5	2,5		60	31	26
28	36	199	95,5	112	22,5	45	78	5,5	2,8		65	34	28
30	39	213	102	120	24	48	84	6	3		70	36	30
32	42	227	108,5	128	25,5	51	90	6,5	3,3		80	38	32
34	44	241	116	136	27	54	95	7	3,5		85	41	34
36	47	256	122	144	29	58	101	7	3,5		80	43	36
38	49	271	129	152	31	62	106	7,5	3,8		85	46	38
40	52	284	136	160	32	64	112	8	4	10	90	48	40
42	55	300	143	168	34	68	118	8,5	4,3		100	50	42
44	57	312	150	176	35	70	123	9	4,5		100	53	44
46	60	327	156	184	37	74	129	9	4,5		110	55	46
48	62	341	163,5	192	38,5	77	134	9,5	4,8		110	58	48
50	65	355	170	200	40	80	140	10	5	12	115	60	50
52	68	369	177	208	41	83	146	10,5	5,3		120	62	52
54	70	383	184	216	43	86	151	11	5,5		125	65	54
56	73	398	190	224	45	90	157	11	5,5		130	67	56
58	75	412	198	232	46	93	162	11,5	5,8		140	70	58
60	78	426	204	240	48	96	168	12	6		140	72	60
62	81	440	210	248	50	99	174	12,5	6,3		150	74	62
64	83	454	218	256	51	102	180	13	6,5		150	77	64
66	86	469	224	264	53	106	185	13	6,5		150	79	66
68	88	483	232	272	54	109	190	13,5	6,8		160	82	68
70	91	497	238	280	56	112	196	14	7		160	84	70
73	95	518	248	292	58	117	204	14,5	7,3		170	88	73
76	99	540	258	304	61	122	213	15	7,5		180	91	76
78	101	554	266	312	62	125	218	15,5	7,8	16	190	94	78
81	105	575	275	324	65	130	227	16	8		190	97	81
84	109	596	286	336	67	134	236	17	8,5		200	101	84
87	113	618	296	348	70	139	246	17,5	8,8		200	104	87
90	117	639	306	360	72	144	252	18	9		220	108	90
92	120	653	312	368	74	147	258	18,5	9,3		220	110	92
95	124	675	323	380	76	152	266	19	9,5		220	114	95
97	126	689	330	388	78	155	272	19,5	9,8	20	240	116	97
100	130	710	340	400	80	160	280	20	10		240	120	100
102	133	724	346	408	82	163	286	20,5	10,3		240	122	102
105	137	746	357	420	84	168	294	21	10,5		260	126	105
107	139	760	364	428	86	171	300	21,5	10,8		260	128	107
111	144	788	377	444	89	178	311	22	11		260	133	111
114	148	809	388	456	91	182	319	23	11,5		280	137	114
117	152	831	398	468	94	187	328	23,5	11,8		280	140	117
120	156	852	408	480	96	192	336	24	12		300	144	120
122	159	866	414	488	98	195	342	24,5	12,3		300	146	122
124	161	880	422	496	99	198	347	25	12,5		300	149	124
127	165	902	432	508	102	203	356	25,5	12,8		300	152	127
130	169	923	442	520	104	208	364	26	13		320	156	130
132	172	937	448	528	106	211	370	26,5	13,3		320	158	132
137	178	973	466	548	110	219	384	27,5	13,8	25	320	164	137
142	185	1 008	482	568	114	227	398	28,5	14,3		350	170	142
147	191	1 044	500	588	118	235	412	29,5	14,8		350	176	147
152	198	1 079	516	608	122	243	426	30,5	15,3		350	182	152
157	204	1 115	524	628	126	251	440	31,5	15,8		400	188	157
162	211	1 150	550	648	130	259	454	32,5	16,3		400	194	162