
**Groupes électrogènes à courant
alternatif entraînés par moteurs
alternatifs à combustion interne —**

**Partie 9:
Mesurage et évaluation des vibrations
mécaniques**

iTeh STANDARD PREVIEW

(standards.iteh.ai)
*Reciprocating internal combustion engine driven alternating current
generating sets —*

Part 9: Measurement and evaluation of mechanical vibrations

<https://standards.iteh.ai/catalog/standards/sist/a9d8c09b-6a1b-46b7-b759-04ef3a0dd18c/iso-8528-9-2017>



iTeh STANDARD PREVIEW
(standards.iteh.ai)

[ISO 8528-9:2017](https://standards.iteh.ai/catalog/standards/sist/a9d8c09b-6a1b-46b7-b759-04ef3a0dd18c/iso-8528-9-2017)

<https://standards.iteh.ai/catalog/standards/sist/a9d8c09b-6a1b-46b7-b759-04ef3a0dd18c/iso-8528-9-2017>



DOCUMENT PROTÉGÉ PAR COPYRIGHT

© ISO 2017, Publié en Suisse

Droits de reproduction réservés. Sauf indication contraire, aucune partie de cette publication ne peut être reproduite ni utilisée sous quelque forme que ce soit et par aucun procédé, électronique ou mécanique, y compris la photocopie, l'affichage sur l'internet ou sur un Intranet, sans autorisation écrite préalable. Les demandes d'autorisation peuvent être adressées à l'ISO à l'adresse ci-après ou au comité membre de l'ISO dans le pays du demandeur.

ISO copyright office
Ch. de Blandonnet 8 • CP 401
CH-1214 Vernier, Geneva, Switzerland
Tel. +41 22 749 01 11
Fax +41 22 749 09 47
copyright@iso.org
www.iso.org

Sommaire

	Page
Avant-propos.....	iv
1 Domaine d'application	1
2 Références normatives	1
3 Termes et définitions	1
4 Symboles et abréviations	2
5 Règlements et exigences supplémentaires	2
6 Dispositifs de mesure	3
7 Emplacement des points de mesure et direction des mesurages	3
8 Conditions de fonctionnement pendant le mesurage	4
9 Évaluation des résultats	4
10 Rapport d'essai	5
Annexe A (informative) Configurations courantes d'un groupe électrogène	6
Annexe B (informative) Remarques concernant l'évaluation des vibrations du groupe électrogène	9
Annexe C (informative) Valeurs de vibrations	10
Annexe D (informative) Rapport d'essai	11
Bibliographie	14

<https://standards.iteh.ai/catalog/standards/sist/a9d8c09b-6a1b-46b7-b759-04ef3a0dd18c/iso-8528-9-2017>
 ISO 8528-9:2017
 (standards.iteh.ai)

Avant-propos

L'ISO (Organisation internationale de normalisation) est une fédération mondiale d'organismes nationaux de normalisation (comités membres de l'ISO). L'élaboration des Normes internationales est en général confiée aux comités techniques de l'ISO. Chaque comité membre intéressé par une étude a le droit de faire partie du comité technique créé à cet effet. Les organisations internationales, gouvernementales et non gouvernementales, en liaison avec l'ISO participent également aux travaux. L'ISO collabore étroitement avec la Commission électrotechnique internationale (IEC) en ce qui concerne la normalisation électrotechnique.

Les procédures utilisées pour élaborer le présent document et celles destinées à sa mise à jour sont décrites dans les Directives ISO/IEC, Partie 1. Il convient, en particulier de prendre note des différents critères d'approbation requis pour les différents types de documents ISO. Le présent document a été rédigé conformément aux règles de rédaction données dans les Directives ISO/IEC, Partie 2 (voir www.iso.org/directives).

L'attention est appelée sur le fait que certains des éléments du présent document peuvent faire l'objet de droits de propriété intellectuelle ou de droits analogues. L'ISO ne saurait être tenue pour responsable de ne pas avoir identifié de tels droits de propriété et averti de leur existence. Les détails concernant les références aux droits de propriété intellectuelle ou autres droits analogues identifiés lors de l'élaboration du document sont indiqués dans l'Introduction et/ou dans la liste des déclarations de brevets reçues par l'ISO (voir www.iso.org/brevets).

Les appellations commerciales éventuellement mentionnées dans le présent document sont données pour information, par souci de commodité, à l'intention des utilisateurs et ne sauraient constituer un engagement.

(standards.iteh.ai)

Pour une explication de la nature volontaire des normes, la signification des termes et expressions spécifiques de l'ISO liés à l'évaluation de la conformité, ou pour toute information au sujet de l'adhésion de l'ISO aux principes de l'Organisation mondiale du commerce (OMC) concernant les obstacles techniques au commerce (OTC), voir le lien suivant: www.iso.org/iso/fr/avant-propos.html.

Le présent document a été élaboré par le comité technique ISO/TC 70, *Moteurs à combustion interne*.

Cette deuxième édition annule et remplace la première édition (ISO 8528-9:1995), qui a fait l'objet d'une révision technique.

La liste de toutes les parties de l'ISO 8528 peut être consultée sur le site internet de l'ISO.

Groupes électrogènes à courant alternatif entraînés par moteurs alternatifs à combustion interne —

Partie 9: Mesurage et évaluation des vibrations mécaniques

1 Domaine d'application

Le présent document décrit un mode opératoire pour le mesurage et l'évaluation des vibrations mécaniques externes des groupes électrogènes aux points de mesurage indiqués dans le présent document.

Elle s'applique aux groupes électrogènes entraînés par moteurs alternatifs à combustion interne pour les installations mobiles à montage rigide et/ou élastique. Elle est applicable pour des applications terrestres et marines, à l'exclusion des groupes électrogènes utilisés à bord des aéronefs ou pour la propulsion de véhicules terrestres et de locomotives.

Pour des applications particulières (alimentation principale d'hôpitaux, immeubles de grande hauteur, etc.), des exigences supplémentaires peuvent être nécessaires. Les dispositions du présent document sont destinées à être considérées comme base pour ces applications.

Pour les groupes électrogènes entraînés par d'autres machines d'entraînement de type alternatif (par exemple les moteurs à gaz de récupération, les moteurs à vapeur), les dispositions du présent document sont destinées à être considérées comme base pour ces applications.

<https://standards.iteh.ai/catalog/standards/sist/a9d8c09b-6a1b-46b7-b759-04ef3a0dd18c/iso-8528-9-2017>

2 Références normatives

Les documents suivants cités dans le texte constituent, pour tout ou partie de leur contenu, des exigences du présent document. Pour les références datées, seule l'édition citée s'applique. Pour les références non datées, la dernière édition du document de référence s'applique (y compris les éventuels amendements).

ISO 2041, *Vibrations et chocs mécaniques, et leur surveillance — Vocabulaire*

ISO 8528-5:2013, *Groupes électrogènes à courant alternatif entraînés par moteurs alternatifs à combustion interne — Partie 5: Groupes électrogènes*

3 Termes et définitions

Pour les besoins du présent document, les termes et définitions donnés dans l'ISO 2041, ainsi que la suivante, s'appliquent

L'ISO et l'IEC tiennent à jour des bases de données terminologiques destinées à être utilisées en normalisation, consultables aux adresses suivantes:

- IEC Electropedia: disponible à l'adresse <http://www.electropedia.org/>
- ISO Online browsing platform: disponible à l'adresse <http://www.iso.org/obp>

3.1 sévérité des vibrations

terme générique désignant une valeur ou un ensemble de valeurs, par exemple une valeur maximale, une valeur moyenne ou une valeur moyenne quadratique, ou un autre paramètre descriptif des vibrations

Note 1 à l'article: Peut faire référence à des valeurs instantanées ou moyennes.

4 Symboles et abréviations

Pour les besoins du présent document, les symboles suivants s'appliquent.

n_r	Vitesse moteur déclarée
f	Fréquence
s	Déplacement
t	Temps
v	Vitesse
w	Vitesse angulaire
x	Coordonnée axiale
y	Coordonnée transversale
z	Coordonnée verticale

STANDARD PREVIEW
(standards.iteh.ai)

Les indices suivants sont utilisés en association avec les grandeurs liées aux vibrations v et s .

rms	Valeur de la grandeur liée aux vibrations
x	Valeur mesurée pour la grandeur liée aux vibrations dans la direction axiale
y	Valeur mesurée pour la grandeur liée aux vibrations dans la direction transversale
z	Valeur mesurée pour la grandeur liée aux vibrations dans la direction verticale
1, 2 ... n	Valeurs progressives

5 Règlements et exigences supplémentaires

5.1 Pour les groupes électrogènes à courant alternatif utilisés à bord des navires et des installations au large qui doivent répondre aux règles d'une société de classification, les exigences supplémentaires de la société de classification doivent être satisfaites. Le nom de la société de classification doit être déclaré par le client avant la passation de la commande.

Pour les groupes électrogènes à courant alternatif fonctionnant sur des équipements non classés, toute exigence supplémentaire doit faire l'objet d'un accord entre le constructeur et le client.

5.2 Lorsque des exigences particulières émanant de toute autre autorité de réglementation (par exemple organisme de contrôle et/ou législatif) doivent être satisfaites, le nom de l'autorité correspondante doit être déclaré par le client avant que la commande soit passée.

Toute exigence supplémentaire doit faire l'objet d'un accord entre le constructeur et le client avant que la commande soit passée.

6 Dispositifs de mesure

Le système de mesure doit fournir les valeurs moyennes quadratiques du déplacement et de la vitesse avec une exactitude de $\pm 10\%$ sur la plage allant de 10 Hz à 1 000 Hz et une exactitude de $-20\%/+10\%$ sur la plage allant de 2 Hz à 10 Hz. Ces valeurs peuvent être obtenues à partir d'un seul capteur dont le signal est intégré ou différencié, en fonction du résultat du dispositif de mesure, pour en déduire les grandeurs qui ne sont pas mesurées directement, à condition que cela ne nuise pas à la exactitude du système de mesure.

L'exactitude de mesure est également influencée par la méthode de raccordement du transducteur et de l'objet mesuré. La réponse en fréquence et les vibrations mesurées sont influencées par la méthode de fixation du capteur. Lorsque les niveaux de vibrations sont élevés, il est particulièrement important de maintenir une bonne fixation entre le capteur et le point du groupe électrogène qui est mesuré.

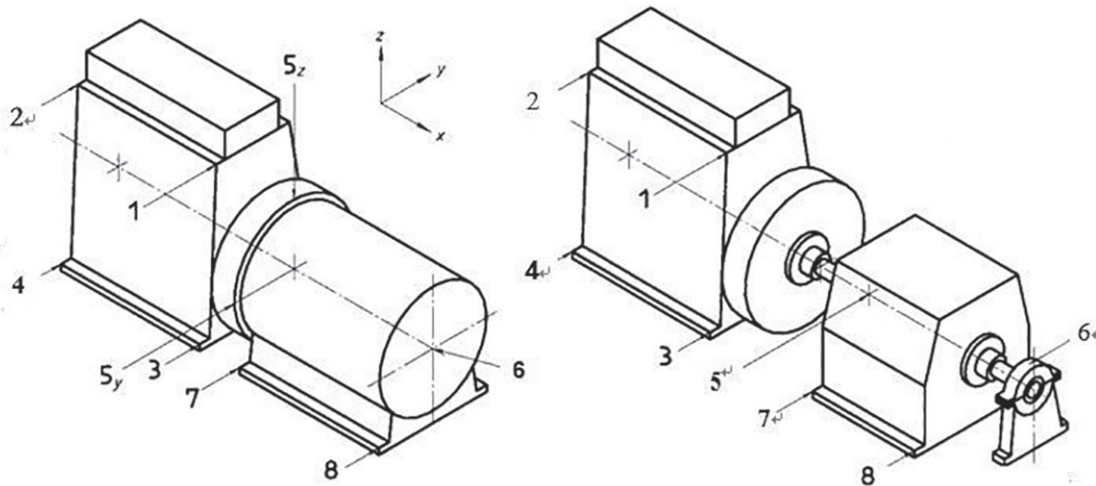
7 Emplacement des points de mesure et direction des mesurages

La [Figure 1](#) illustre les points de mesure des vibrations recommandés dans les spécifications des groupes électrogènes. Ces spécifications s'appliquent, selon les cas, à d'autres types de conception. Si possible, les mesurages doivent être réalisés à ces points de mesure dans les trois directions principales, définies par x, y et z.

La [Figure 1](#) illustre les positions approximatives des points de mesure qui doivent se situer sur le bloc-moteur solide et sur les zones solides du corps principal de la génératrice afin d'éviter le mesurage de vibrations de structure locales.

Si l'expérience avec des groupes similaires a démontré à quels points de mesure la sévérité des vibrations maximale est prévue, il n'est pas nécessaire de mesurer tous les points donnés dans la [Figure 1](#).

Le moteur en ligne vertical illustré est donné à titre d'exemple uniquement. Les points de mesure 1 à 4 sont applicables selon les cas à d'autres types de moteur, par exemple moteurs en V, moteurs horizontaux.



a) Groupe électrogène entraîné par un moteur vertical en ligne, avec une génératrice couplée par flasque de raccordement et des paliers intégrés

b) Groupe électrogène entraîné par un moteur vertical en ligne et une génératrice sur paliers

Légende

- 1, 2 bords supérieurs avant et arrière
- 3, 4 bords inférieurs avant et arrière du bloc-cylindres du moteur
- 5, 6 logement du palier principal de la génératrice (5 peut aussi correspondre au flasque de raccordement pour les machines mono palier)
- 7, 8 points de montage de la génératrice (organe principal)

ISO 8528-9:2017
<https://standards.iteh.ai/catalog/standards/sist/a9d8c09b-6a1b-46b7-b759->
Figure 1 — Disposition des points de mesurage

8 Conditions de fonctionnement pendant le mesurage

Les mesurages doivent être réalisés lorsque le groupe électrogène est, dans des conditions de régime permanent, à sa température de fonctionnement et à sa fréquence assignée, à la puissance assignée. Si le groupe électrogène ne peut pas atteindre sa puissance assignée, il convient de le soumettre à l'essai à la puissance maximale pouvant être atteinte.

9 Évaluation des résultats

Les principales fréquences d'excitation d'un moteur alternatif à combustion interne sont situées dans la plage allant de 2 Hz à 300 Hz. Cependant, compte tenu de la structure globale et des composants du groupe électrogène, une plage de 2 Hz à 1 000 Hz est requise pour évaluer les vibrations.

Des essais supplémentaires peuvent être nécessaires pour s'assurer qu'aucune résonance structurelle locale ne contribue au résultat de mesure.

L'évaluation des effets potentiels des vibrations est réalisée en se référant au [Tableau C.1](#), qui indique les valeurs moyennes quadratiques du déplacement de la vibration et de la vitesse. Ces valeurs peuvent être utilisées comme lignes directrices pour évaluer les niveaux de vibrations mesurés.

L'expérience a montré qu'avec une conception standard de la structure et des composants du groupe électrogène, aucun dommage ne devrait se produire si les niveaux de vibrations restent en dessous de la valeur 1.

Si les niveaux de vibrations se situent entre les valeurs 1 et 2, l'évaluation de la structure et des composants du groupe électrogène peut être requise et un accord entre le constructeur du groupe électrogène et le fournisseur des composants peut être nécessaire pour garantir un fonctionnement fiable.

Dans certains cas, les niveaux de vibrations peuvent être supérieurs à la valeur 2 ci-dessus, mais uniquement si des conceptions individuelles spéciales de la structure et des composants du groupe électrogène sont appliquées.

Dans tous les cas, le constructeur du groupe électrogène doit rester responsable de la compatibilité des composants du groupe électrogène entre eux conformément à l'ISO 8528-5:2013.

10 Rapport d'essai

Les résultats de mesure indiqués doivent inclure les principales données se rapportant au groupe électrogène et à l'équipement de mesure utilisé. Ces données sont référencées à l'[Annexe D](#) en vue d'un enregistrement.

iTeh STANDARD PREVIEW (standards.iteh.ai)

[ISO 8528-9:2017](#)

<https://standards.iteh.ai/catalog/standards/sist/a9d8c09b-6a1b-46b7-b759-04ef3a0dd18c/iso-8528-9-2017>

Annexe A (informative)

Configurations courantes d'un groupe électrogène

Il existe de nombreuses possibilités d'assemblage d'un moteur alternatif à combustion interne et d'une génératrice. Les [Figures A.1](#) à [A.6](#) illustrent des exemples de configurations courantes.

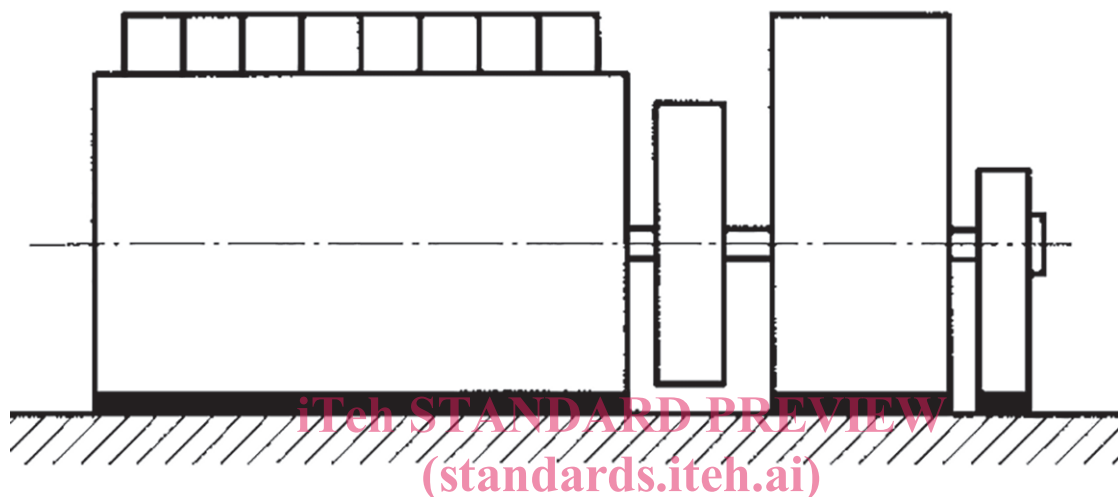


Figure A.1 — Montage rigide du moteur et de la génératrice

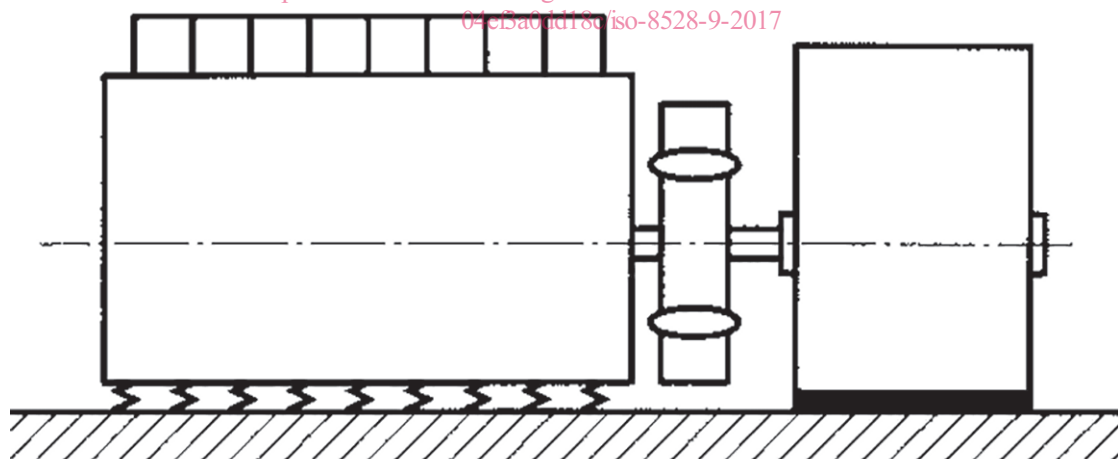


Figure A.2 — Montage élastique du moteur et montage rigide de la génératrice, accouplement flexible

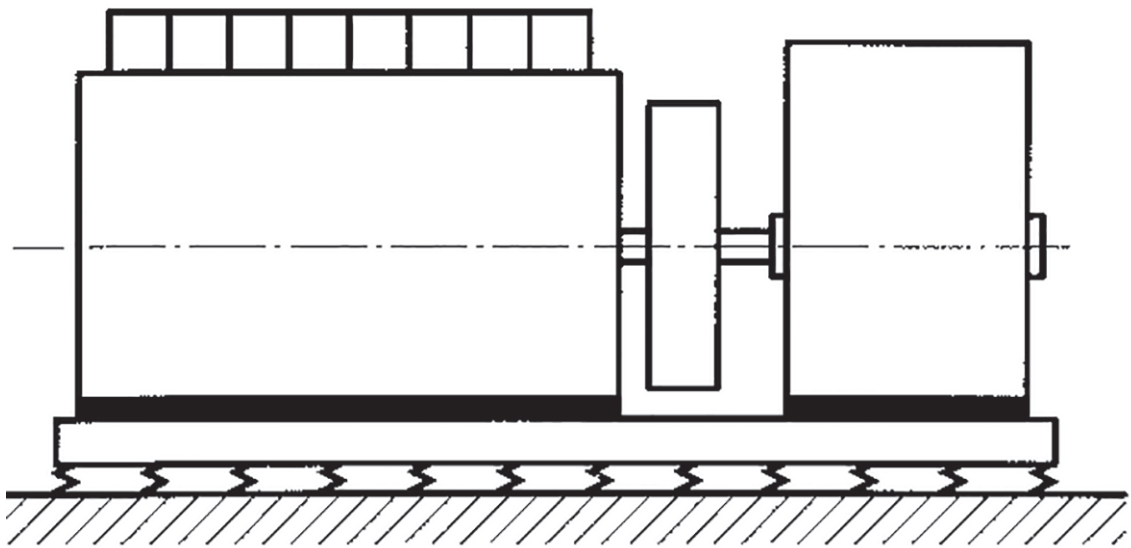


Figure A.3 — Montage rigide du moteur et de la génératrice sur un châssis à montage élastique

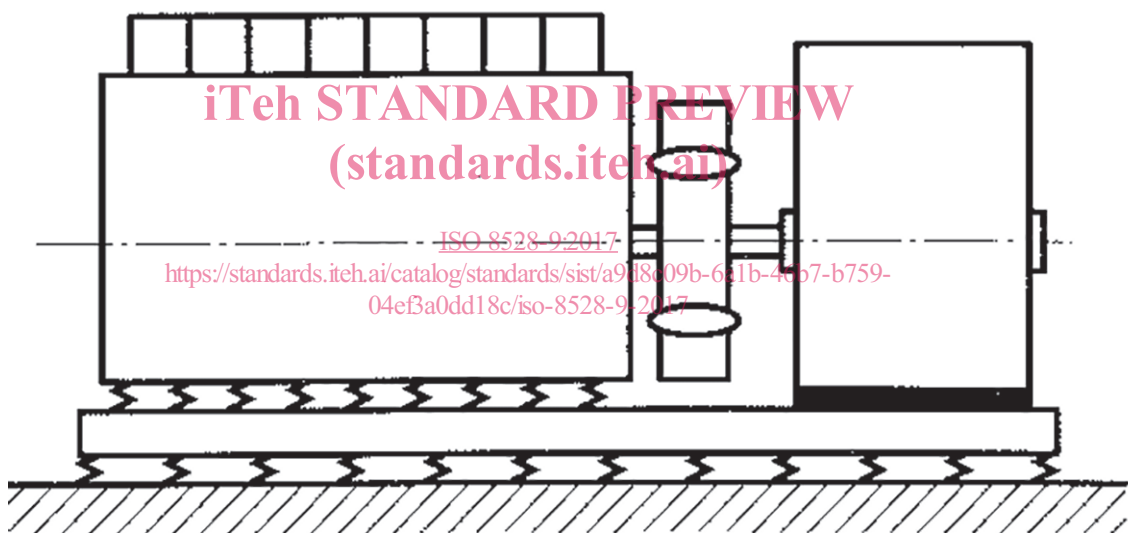


Figure A.4 — Montage élastique du moteur et montage rigide de la génératrice sur un châssis à montage élastique, accouplement flexible