
**Porte-plaquette à queue rectangulaire
pour plaquettes amovibles —**

**Partie 11:
Forme R**

Tool holders with rectangular shank for indexable inserts —

Part 11: Style R
iTeh STANDARD PREVIEW
(standards.iteh.ai)

[ISO 5610-11:2014](https://standards.iteh.ai/catalog/standards/sist/4411add5-d1ba-49df-9e80-f3e8cd1a230a/iso-5610-11-2014)

<https://standards.iteh.ai/catalog/standards/sist/4411add5-d1ba-49df-9e80-f3e8cd1a230a/iso-5610-11-2014>



iTeh STANDARD PREVIEW (standards.iteh.ai)

ISO 5610-11:2014

<https://standards.iteh.ai/catalog/standards/sist/4411add5-d1ba-49df-9e80-f3e8cd1a230a/iso-5610-11-2014>



DOCUMENT PROTÉGÉ PAR COPYRIGHT

© ISO 2014

Droits de reproduction réservés. Sauf indication contraire, aucune partie de cette publication ne peut être reproduite ni utilisée sous quelque forme que ce soit et par aucun procédé, électronique ou mécanique, y compris la photocopie, l'affichage sur l'internet ou sur un Intranet, sans autorisation écrite préalable. Les demandes d'autorisation peuvent être adressées à l'ISO à l'adresse ci-après ou au comité membre de l'ISO dans le pays du demandeur.

ISO copyright office
Case postale 56 • CH-1211 Geneva 20
Tel. + 41 22 749 01 11
Fax + 41 22 749 09 47
E-mail copyright@iso.org
Web www.iso.org

Publié en Suisse

Sommaire

Page

Avant-propos.....	iv
1 Domaine d'application	1
2 Références normatives	1
3 Dimensions	1
3.1 Généralités.....	1
3.2 Porte-plaquette de forme R pour plaquette amovible carrée de forme S.....	2
4 Désignation	4
5 Matériau	5
6 Conception	5
6.1 Type de montage.....	5
6.2 Rayon de pointe, r_ε	5
6.3 Épaisseur, s , de plaquette amovible.....	6
7 Condition de livraison	6
8 Marquage	6
Bibliographie	7

iTeh STANDARD PREVIEW
(standards.iteh.ai)

[ISO 5610-11:2014](https://standards.iteh.ai/catalog/standards/sist/4411add5-d1ba-49df-9e80-f3e8cd1a230a/iso-5610-11-2014)

<https://standards.iteh.ai/catalog/standards/sist/4411add5-d1ba-49df-9e80-f3e8cd1a230a/iso-5610-11-2014>

Avant-propos

L'ISO (Organisation internationale de normalisation) est une fédération mondiale d'organismes nationaux de normalisation (comités membres de l'ISO). L'élaboration des Normes internationales est en général confiée aux comités techniques de l'ISO. Chaque comité membre intéressé par une étude a le droit de faire partie du comité technique créé à cet effet. Les organisations internationales, gouvernementales et non gouvernementales, en liaison avec l'ISO participent également aux travaux. L'ISO collabore étroitement avec la Commission électrotechnique internationale (IEC) en ce qui concerne la normalisation électrotechnique.

Les procédures utilisées pour élaborer le présent document et celles destinées à sa mise à jour sont décrites dans les Directives ISO/IEC, Partie 1. Il convient, en particulier de prendre note des différents critères d'approbation requis pour les différents types de documents ISO. Le présent document a été rédigé conformément aux règles de rédaction données dans les Directives ISO/IEC, Partie 2 (voir www.iso.org/directives).

L'attention est appelée sur le fait que certains des éléments du présent document peuvent faire l'objet de droits de propriété intellectuelle ou de droits analogues. L'ISO ne saurait être tenue pour responsable de ne pas avoir identifié de tels droits de propriété et averti de leur existence. Les détails concernant les références aux droits de propriété intellectuelle ou autres droits analogues identifiés lors de l'élaboration du document sont indiqués dans l'Introduction et/ou dans la liste des déclarations de brevets reçues par l'ISO (voir www.iso.org/brevets).

Les appellations commerciales éventuellement mentionnées dans le présent document sont données pour information, par souci de commodité, à l'intention des utilisateurs et ne sauraient constituer un engagement.

Pour une explication de la signification des termes et expressions spécifiques de l'ISO liés à l'évaluation de la conformité, ou pour toute information au sujet de l'adhésion de l'ISO aux principes de l'OMC concernant les obstacles techniques au commerce (OTC), voir le lien suivant: Avant-propos — Informations supplémentaires.

Le comité chargé de l'élaboration du présent document est l'ISO/TC 29, *Petit outillage*, sous-comité SC 9, *Outils coupants à arête en matériaux durs de coupe*.

Cette seconde édition annule et remplace la première édition (ISO 5610-11:2010), qui a fait l'objet d'une révision mineure.

ISO 5610 comprend les parties suivantes, présentées sous le titre général *Porte-plaquette à queue rectangulaire pour plaquettes amovibles*:

- *Partie 1: Vue d'ensemble, corrélation et désignation des dimensions*
- *Partie 2: Forme A*
- *Partie 3: Forme B*
- *Partie 4: Forme D*
- *Partie 5: Forme F*
- *Partie 6: Forme G*
- *Partie 7: Forme J*
- *Partie 8: Forme K*
- *Partie 9: Forme L*
- *Partie 10: Forme N*
- *Partie 11: Forme R*

- *Partie 12: Forme S*
- *Partie 13: Forme T*
- *Partie 14: Forme H*
- *Partie 15: Forme V*

iTeh STANDARD PREVIEW
(standards.iteh.ai)

[ISO 5610-11:2014](https://standards.iteh.ai/catalog/standards/sist/4411add5-d1ba-49df-9e80-fbe8cd1a230a/iso-5610-11-2014)

<https://standards.iteh.ai/catalog/standards/sist/4411add5-d1ba-49df-9e80-fbe8cd1a230a/iso-5610-11-2014>

iTeh STANDARD PREVIEW
(standards.iteh.ai)

[ISO 5610-11:2014](https://standards.iteh.ai/catalog/standards/sist/4411add5-d1ba-49df-9e80-f3e8cd1a230a/iso-5610-11-2014)

<https://standards.iteh.ai/catalog/standards/sist/4411add5-d1ba-49df-9e80-f3e8cd1a230a/iso-5610-11-2014>

Porte-plaquette à queue rectangulaire pour plaquettes amovibles —

Partie 11: Forme R

1 Domaine d'application

La présente partie de l'ISO 5610 s'applique aux porte-plaquette à queue rectangulaire de forme R, c'est-à-dire avec queue déportée et angle de direction d'arête, $\kappa_r = 75^\circ$, pour l'arête latérale.

Ces porte-plaquette sont principalement conçus pour des plaquettes amovibles en matériaux durs ou autres matériaux coupants à monter avec un dispositif de fixation et à utiliser pour des opérations de tournage.

NOTE Les symboles des dimensions représentés sur les figures et dans les tableaux de la présente partie de l'ISO 5610 et les symboles préférés correspondant aux propriétés définies dans l'ISO/TS 13399-2 et l'ISO/TS 13399-3 sont indiqués dans l'ISO 5610-1:2014, Table A.1.

2 Références normatives

Les documents de référence suivants sont indispensables pour l'application du présent document. Pour les références datées, seule l'édition citée s'applique. Pour les références non datées, la dernière édition du document de référence s'applique (y compris les éventuels amendements).

ISO 5608:2012, *Porte-plaquette de tournage et de copiage et cartouches — Désignation*

ISO 5610-1:2014, *Porte-plaquette à queue rectangulaire pour plaquettes amovibles — Partie 1: Vue d'ensemble, corrélation et détermination des dimensions*

3 Dimensions

3.1 Généralités

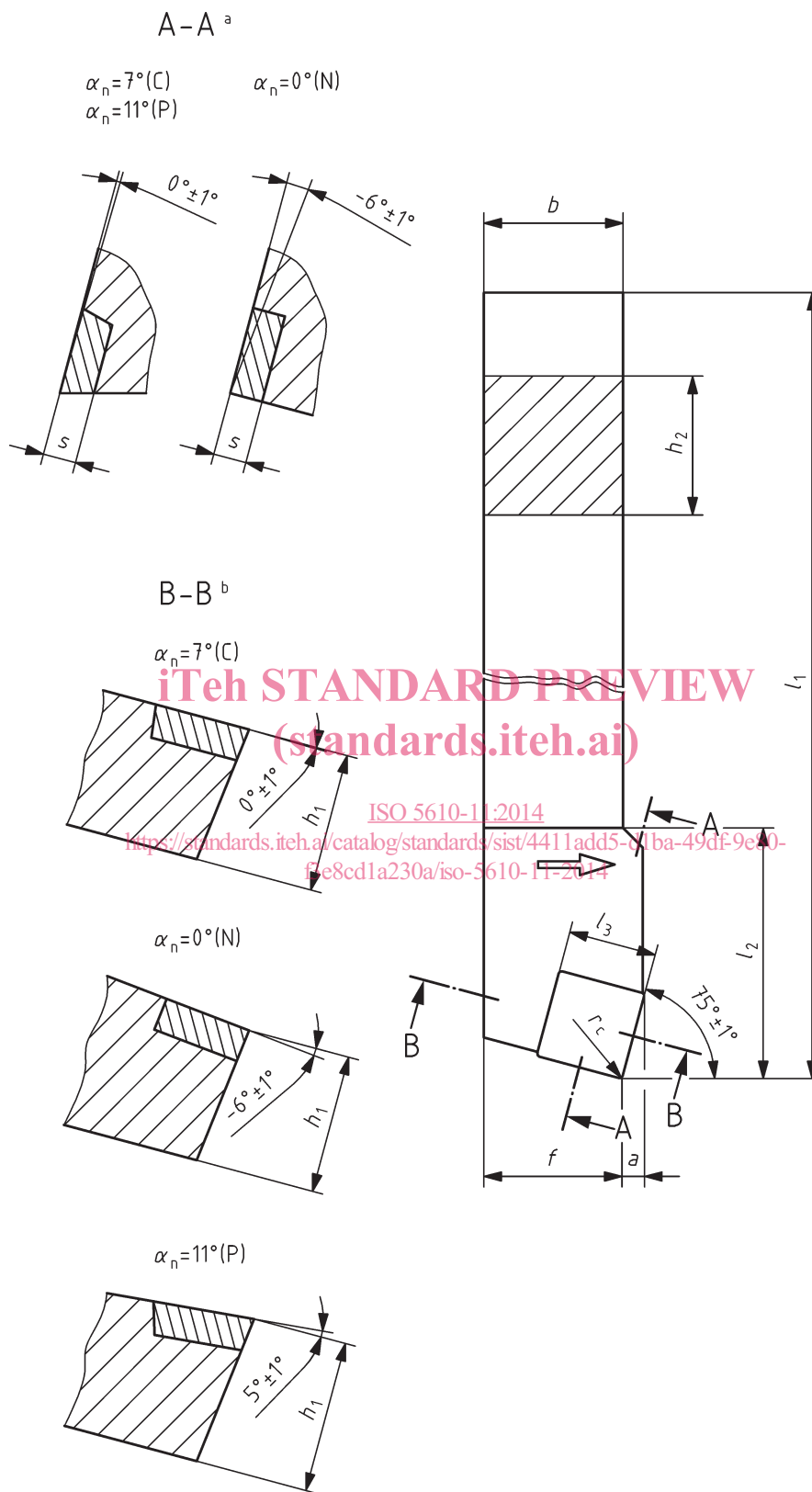
Il n'est pas nécessaire que les porte-plaquette soient conformes à la représentation graphique, seules les dimensions données doivent être suivies.

Pour la détermination des dimensions h_1 , f et l_1 , voir l'ISO 5610-1.

Pour l'explication du code de désignation des porte-plaquette, voir l'ISO 5608.

NOTE Les valeurs des angles de coupe et des angles d'inclinaison indiqués sur les figures sont des valeurs recommandées, elles peuvent varier en fonction de l'application.

3.2 Porte-plaquette de forme R pour plaquette amovible carrée de forme S



Légende

a Angle d'inclinaison d'arête, λ_s

b Angle de coupe latéral, γ_0

NOTE La présente figure illustre un porte-plaquette coupe à droite (R); un porte-plaquette coupe à gauche

(L) inversé latéralement.

Figure 1 — Porte-plaquette de forme R pour plaquette amovible carrée (S)

Tableau 1

Dimensions en millimètres

Symbole ^a	h_1 js13	b h13	l_3 ≈	a	f +0,5 0	h_2 h13	l_1^a k16	l_2 max.	s^b
SSRCR 1212 — 09	12	12	9,52	2,2	13	12	—	32	3,97
SSRCL 1212 — 09									3,18
PSRNR 1212 — 09									
PSRNL 1212 — 09									
CSRPR 1212 — 09									
CSRPL 1212 — 09									
SSRCR 1616 — 12	16	16	12,7	3,1	17	16	—	36	4,76
SSRCL 1616 — 12									
PSRNR 1616 — 12									
PSRNL 1616 — 12									
SSRCR 2020 — 12	20	20	12,7	3,1	22	20	—	36	4,76
SSRCL 2020 — 12									3,18
PSRNR 2020 — 12									
PSRNL 2020 — 12									
CSRPR 2020 — 12									
CSRPL 2020 — 12									
SSRCR 2525 — 12	25	25	12,7	3,9	27	25	—	36	4,76
SSRCL 2525 — 12									3,18
PSRNR 2525 — 12									
PSRNL 2525 — 12									
CSRPR 2525 — 12									
CSRPL 2525 — 12									
SSRCR 2525 — 15	25	25	15,88	4,6	27	25	—	40	5,56
SSRCL 2525 — 15									6,35
PSRNR 2525 — 15									
PSRNL 2525 — 15									

^a Pour le choix de la longueur, l_1 , le tiret peut être remplacé par les dimensions de l'ISO 5610-1:2014, Tableau 2. Pour les lettres caractéristiques identifiant la longueur de l'outil, voir l'ISO 5608:2012, Tableau 6.

^b Épaisseur de la plaquette sans cale, si elle existe.