
**Outils à chanfreiner à 90°, à queue
cône Morse et pilote amovible**

Countersinks, 90°, with Morse taper shanks and detachable pilots

iTeh STANDARD PREVIEW
(standards.iteh.ai)

[ISO 4204:2016](https://standards.iteh.ai/catalog/standards/sist/c39659ef-95da-4e62-b755-7f78c3ffb358/iso-4204-2016)

<https://standards.iteh.ai/catalog/standards/sist/c39659ef-95da-4e62-b755-7f78c3ffb358/iso-4204-2016>



iTeh STANDARD PREVIEW
(standards.iteh.ai)

ISO 4204:2016

<https://standards.iteh.ai/catalog/standards/sist/c39659ef-95da-4e62-b755-7f78c3ffb358/iso-4204-2016>



DOCUMENT PROTÉGÉ PAR COPYRIGHT

© ISO 2016, Publié en Suisse

Droits de reproduction réservés. Sauf indication contraire, aucune partie de cette publication ne peut être reproduite ni utilisée sous quelque forme que ce soit et par aucun procédé, électronique ou mécanique, y compris la photocopie, l'affichage sur l'internet ou sur un Intranet, sans autorisation écrite préalable. Les demandes d'autorisation peuvent être adressées à l'ISO à l'adresse ci-après ou au comité membre de l'ISO dans le pays du demandeur.

ISO copyright office
Ch. de Blandonnet 8 • CP 401
CH-1214 Vernier, Geneva, Switzerland
Tel. +41 22 749 01 11
Fax +41 22 749 09 47
copyright@iso.org
www.iso.org

Sommaire

	Page
Avant-propos.....	iv
1 Domaine d'application	1
2 Références normatives	1
3 Dimensions	1
4 Tolérances	1
Annexe A (informative) Relation entre les désignations dans la présente Norme internationale et l'ISO 13399	3
Bibliographie	4

iTeh STANDARD PREVIEW (standards.iteh.ai)

[ISO 4204:2016](https://standards.iteh.ai/catalog/standards/sist/c39659ef-95da-4e62-b755-7f78c3ffb358/iso-4204-2016)

<https://standards.iteh.ai/catalog/standards/sist/c39659ef-95da-4e62-b755-7f78c3ffb358/iso-4204-2016>

Avant-propos

L'ISO (Organisation internationale de normalisation) est une fédération mondiale d'organismes nationaux de normalisation (comités membres de l'ISO). L'élaboration des Normes internationales est en général confiée aux comités techniques de l'ISO. Chaque comité membre intéressé par une étude a le droit de faire partie du comité technique créé à cet effet. Les organisations internationales, gouvernementales et non gouvernementales, en liaison avec l'ISO participent également aux travaux. L'ISO collabore étroitement avec la Commission électrotechnique internationale (IEC) en ce qui concerne la normalisation électrotechnique.

Les procédures utilisées pour élaborer le présent document et celles destinées à sa mise à jour sont décrites dans les Directives ISO/IEC, Partie 1. Il convient, en particulier de prendre note des différents critères d'approbation requis pour les différents types de documents ISO. Le présent document a été rédigé conformément aux règles de rédaction données dans les Directives ISO/IEC, Partie 2 (voir www.iso.org/directives).

L'attention est appelée sur le fait que certains des éléments du présent document peuvent faire l'objet de droits de propriété intellectuelle ou de droits analogues. L'ISO ne saurait être tenue pour responsable de ne pas avoir identifié de tels droits de propriété et averti de leur existence. Les détails concernant les références aux droits de propriété intellectuelle ou autres droits analogues identifiés lors de l'élaboration du document sont indiqués dans l'Introduction et/ou dans la liste des déclarations de brevets reçues par l'ISO (voir www.iso.org/brevets).

Les appellations commerciales éventuellement mentionnées dans le présent document sont données pour information, par souci de commodité, à l'intention des utilisateurs et ne sauraient constituer un engagement.

(standards.iteh.ai)

Pour une explication de la signification des termes et expressions spécifiques de l'ISO liés à l'évaluation de la conformité, ou pour toute information au sujet de l'adhésion de l'ISO aux principes de l'OMC concernant les obstacles techniques au commerce (OTC), voir le lien suivant: [Avant-propos — Informations supplémentaires](http://standards.iteh.ai/catalog/standards/sist/c39639ef-95da-4e02-b735-7f78c3ffb358/iso-4204-2016)

L'ISO 4204 a été élaborée par le comité technique ISO/TC 29, *Petit outillage*, sous-comité SC 2, *Porte-outils, éléments relatifs aux attachements et interfaces*.

Cette deuxième édition annule et remplace la première édition (ISO 4204:1977), dont elle constitue une révision mineure avec l'ajout de l'[Annexe A](#) qui donne la relation entre les désignations de la présente Norme internationale et la série des ISO 13399.

Outils à chanfreiner à 90°, à queue cône Morse et pilote amovible

1 Domaine d'application

La présente Norme internationale fixe les dimensions des outils à chanfreiner à 90°, à queue cône Morse et pilote amovible, d'usage général.

La [Figure 1](#) est schématique et n'est pas destinée à figurer des détails d'exécution.

2 Références normatives

Les documents ci-après, dans leur intégralité ou non, sont des références normatives indispensables à l'application du présent document. Pour les références datées, seule l'édition citée s'applique. Pour les références non datées, la dernière édition du document de référence s'applique (y compris les éventuels amendements).

ISO 296, *Machines-outils — Cônes pour emmanchements d'outils à faible conicité*

3 Dimensions

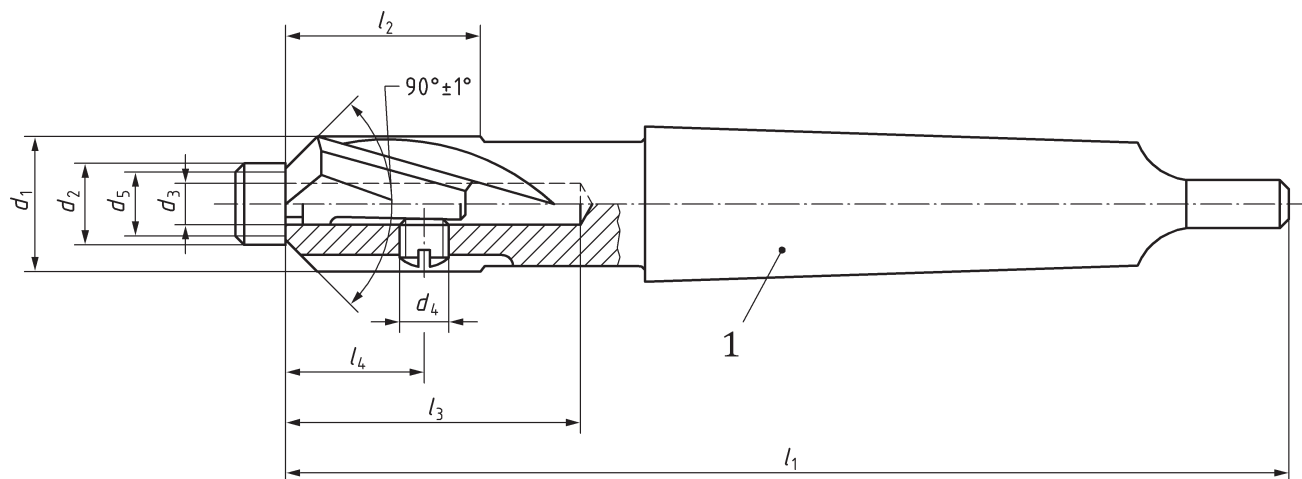
Les dimensions des outils à chanfreiner à 90°, à queue cône Morse et pilote amovible, sont données dans le [Tableau 1](#). Il spécifie les dimensions en unités métriques, celles-ci étant les seules dimensions à recommander pour l'avenir.

iTeh STANDARD PREVIEW
(standards.iteh.ai)
ISO 4204:2016
<https://standards.iteh.ai/catalog/standards/sist/c39659ef-95da-4e62-b755-7f78c3ffb358/iso-4204-2016>

4 Tolérances

Les tolérances applicables aux outils à chanfreiner, aux queues cône Morse et aux pilotes amovibles sont les suivantes:

- diamètre de coupe d_1 : z9;
- diamètre du pilote d_2 : e8;
- diamètre d'alésage de réception du pilote d_3 : H8;
- cône Morse: suivant l'ISO 296.



Légende
1 cône Morse

Figure 1

Tableau 1

Dimensions en millimètres

Diamètre de coupe d_1 (z9) au-delà jusqu'à		Diamètre du pilote d_2 (e8) au-delà jusqu'à		d_3 (H8)	Vis de position d_4	d_5	l_1	l_2	l_3	l_4	Cône Morse N°
12,5	16	6,3	14	4	M3	6	132	22	30	16	2
16	20	6,3	18	5	M4	6	140	25	38	19	
20	25	8	22,4	6	M5	7,5	150	30	46	23	
25	31,5	10	28	8	M6	9,5	180	35	54	27	3
31,5	40	12,5	35,5	10	M8	12	190	40	64	32	

Annexe A (informative)

Relation entre les désignations dans la présente Norme internationale et l'ISO 13399

Pour la relation entre les symboles de la présente Norme internationale et les symboles de l'ISO 13399, voir le [Tableau A.1](#).

Tableau A.1 — Relation entre les désignations dans la présente Norme internationale et l'ISO 13399

Symbole dans l'ISO 8051:1999	Référence dans l'ISO 8051:1999	Nom de propriété dans la série des ISO 13399	Symbole dans la série des ISO 13399	Référence dans la série des ISO 13399
d_1	Figure 1 Tableau 1	Diamètre de coupe	DC	71D084653E57F
d_2	Figure 1 Tableau 1	Diamètre du pilote	GPD	71ED6A7A6E6A2
d_3	Figure 1 Tableau 1	Diamètre de connexion côté pièce	DCONWS	7272379A5F325
d_5	Figure 1 Tableau 1	Diamètre de coupe par interférence	DCINTF	726E2FCC0EC78
l_1	Figure 1 Tableau 1	Longueur totale	OAL	71D078EB7C086
d_3 H8	Tableau 1	Classe de tolérance diamètre de connexion côté pièce	TCDCONWS	727ED91B5AA66
90°	Figure 1	Angle au sommet	SIG	71DCCC4FEF366

Bibliographie

- [1] ISO 4207, *Outils à lamer à queue cône Morse et pilote amovible*
- [2] ISO 4208, *Pilotes amovibles pour outils à lamer et outils à chanfreiner à 90 degrés — Dimensions*
- [3] ISO 8051:1999, *Tarauds à machine, à queue longue, de diamètre nominal M3 à M10 — Tarauds à queue pleine, à gorge*
- [4] ISO 13399 (toutes les parties), *Représentation et échange des données relatives aux outils coupants*

iTeh STANDARD PREVIEW
(standards.iteh.ai)

[ISO 4204:2016](https://standards.iteh.ai/catalog/standards/sist/c39659ef-95da-4e62-b755-7f78c3ffb358/iso-4204-2016)

<https://standards.iteh.ai/catalog/standards/sist/c39659ef-95da-4e62-b755-7f78c3ffb358/iso-4204-2016>

iTeh STANDARD PREVIEW
(standards.iteh.ai)

ISO 4204:2016

<https://standards.iteh.ai/catalog/standards/sist/c39659ef-95da-4e62-b755-7f78c3ffb358/iso-4204-2016>