



SLOVENSKI STANDARD
SIST EN 60061-2:1999/A2:1999
01-julij-1999

**Vznožki in okovi sijalk skupaj s kalibri za nadzorovanje izmenljivosti in varnosti –
2. del: Okovi sijalk (IEC 60061-2M:1994)**

Lamp caps and holders together with gauges for the control of interchangeability and safety -- Part 2: Lampholders

Lampensockel und -fassungen sowie Lehren zur Kontrolle der Austauschbarkeit und Sicherheit -- Teil 2: Lampenfassungen

Culots de lampes et douilles ainsi que calibres pour le contrôle de l'interchangeabilité et de la sécurité -- Partie 2: Douilles

PRE STANDARD PREVIEW
(standards.iteh.ai)
<https://standards.iteh.ai/catalog/standards/sist/f6b8dd99-d979-4f0d-b8bf-ba58f4689638/sist-en-60061-2-1999-a2-1999>

Ta slovenski standard je istoveten z: EN 60061-2:1993/A2:1995

ICS:

29.140.10 Grla in držala žarnic Lamp caps and holders

SIST EN 60061-2:1999/A2:1999 en

iTeh STANDARD PREVIEW
(standards.iteh.ai)

[SIST EN 60061-2:1999/A2:1999](https://standards.iteh.ai/catalog/standards/sist/f6b8dd99-d979-4f0d-b8bf-ba58f4689638/sist-en-60061-2-1999-a2-1999)

<https://standards.iteh.ai/catalog/standards/sist/f6b8dd99-d979-4f0d-b8bf-ba58f4689638/sist-en-60061-2-1999-a2-1999>

EUROPEAN STANDARD
NORME EUROPÉENNE
EUROPÄISCHE NORM

EN 60061-2/A2

December 1995

UDC 621.316.58:621.753.3
ICS 29.140.10

Descriptors: Lighting equipment, lampholder, interchangeability, safety

English version

**Lamp caps and holders together with gauges for the control
of interchangeability and safety
Part 2: Lampholders
(IEC 61-2M:1994)**

Culots de lampes et douilles ainsi
que calibres pour le contrôle de
l'interchangeabilité et de la sécurité
Partie 2: Douilles
(CEI 61-2M:1994)

Lampensockel und -fassungen
sowie Lehren zur Kontrolle der
Austauschbarkeit und Sicherheit
Teil 2: Lampenfassungen
(IEC 61-2M:1994)

[SIST EN 60061-2:1999/A2:1999
https://standards.iteh.ai/catalog/standards/sist/f6b8dd99-d979-4f0d-b8bf-ba58f4689638/sist-en-60061-2-1999-a2-1999](https://standards.iteh.ai/catalog/standards/sist/f6b8dd99-d979-4f0d-b8bf-ba58f4689638/sist-en-60061-2-1999-a2-1999)

This amendment A2 modifies the European Standard EN 60061-2:1993; it was approved by CENELEC on 1995-11-28. CENELEC members are bound to comply with the CEN/CENELEC Internal Regulations which stipulate the conditions for giving this amendment the status of a national standard without any alteration.

Up-to-date lists and bibliographical references concerning such national standards may be obtained on application to the Central Secretariat or to any CENELEC member.

This amendment exists in three official versions (English, French, German). A version in any other language made by translation under the responsibility of a CENELEC member into its own language and notified to the Central Secretariat has the same status as the official versions.

CENELEC members are the national electrotechnical committees of Austria, Belgium, Denmark, Finland, France, Germany, Greece, Iceland, Ireland, Italy, Luxembourg, Netherlands, Norway, Portugal, Spain, Sweden, Switzerland and United Kingdom.

CENELEC

European Committee for Electrotechnical Standardization
Comité Européen de Normalisation Electrotechnique
Europäisches Komitee für Elektrotechnische Normung

Central Secretariat: rue de Stassart 35, B - 1050 Brussels

Page 2
EN 60061-2:1993/A2:1995

Foreword

The text of the 12th supplement (IEC 61-2M:1994) to the International Standard IEC 61-2:1969, prepared by SC 34B, Lamp caps and holders, of IEC TC 34, Lamps and related equipment, was submitted to the Unique Acceptance Procedure and was approved by CENELEC as amendment A2 to EN 60061-2:1993 on 1995-11-28 without any modification.

The following dates were fixed:

- latest date by which the amendment has to be implemented at national level by publication of an identical national standard or by endorsement (dop) 1996-09-01
- latest date by which the national standards conflicting with the amendment have to be withdrawn (dow) 1996-09-01

For products which have complied with EN 60061-2:1993 and its amendment A1:1995 before 1996-09-01, as shown by the manufacturer or by a certification body, this previous standard may continue to apply for production until 2001-09-01.

iTeh STANDARD PREVIEW
(standards.iteh.ai)
Endorsement notice

The text of the 12th supplement (IEC 61-2M:1994) to the International Standard IEC 61-2:1969 was approved by CENELEC as an amendment to the European Standard without any modification.

SIST EN 60061-2:1999/A2:1999
<https://standards.iteh.ai/catalog/standards/sist/16b8dd99-d979-4f0d-b8bf-ba58f4689638/sist-en-60061-2-1999-a2-1999>

NORME
INTERNATIONALE
INTERNATIONAL
STANDARD

CEI
IEC
61-2

Troisième édition
Third edition
1969

Modifiée selon les Compléments:
Amended in accordance with Supplements:
A(1970), B(1971), C(1972), D(1975), E(1975),
F(1980), G(1983), H(1987), J(1989), K(1992),
L(1994) et/and M (1994)

**Culots de lampes et douilles ainsi que calibres
pour le contrôle de l'interchangeabilité
et de la sécurité**

Deuxième partie:
Douilles

iTeh STANDARD PREVIEW
(standards.iteh.ai)

SIST EN 60061-2:1999/A2:1999
<https://standards.iteh.ai/catalog/standards/sist/1006dd99-c972-410d-b0cf-83816c090e29/iec-60061-2-1999-a2-1999>
**Lamp caps and holders together with
gauges for the control of interchangeability
and safety**

Part 2:
Lampholders

© CEI 1994 Droits de reproduction réservés — Copyright — all rights reserved

Aucune partie de cette publication ne peut être reproduite ni utilisée sous quelque forme que ce soit et par aucun procédé, électronique ou mécanique, y compris la photocopie et les microfilms, sans l'accord écrit de l'éditeur.

No part of this publication may be reproduced or utilized in any form or by any means, electronic or mechanical, including photocopying and microfilm, without permission in writing from the publisher.

Bureau Central de la Commission Electrotechnique Internationale .3, rue de Varembe Genève, Suisse



Commission Electrotechnique Internationale
International Electrotechnical Commission
Международная Электротехническая Комиссия

iTeh STANDARD PREVIEW
(standards.iteh.ai)

SIST EN 60061-2:1999/A2:1999

<https://standards.iteh.ai/catalog/standards/sist/f6b8dd99-d979-4f0d-b8bf-ba58f4689638/sist-en-60061-2-1999-a2-1999>

61-2M © CEI/IEC:1994

INSTRUCTIONS POUR L'INSERTION
DES NOUVELLES PAGES ET
FEUILLES DE NORMES
DANS LA PUBLICATION 61-2 DE LA CEI

1. Retirer la page de titre existante, le sommaire par désignation existant (pages I et II) et les pages 1, 2 et 3 existantes, et insérer la nouvelle page de titre, le nouveau sommaire par désignation (pages 1/2 et 2/2) et les nouvelles pages 1 et 2.
3. Retirer les feuilles existantes
7005-5-1 (pages 1/4, 2/4, 3/4 et 4/4),
7005-10-7 (pages 1/3, 2/3 et 3/3),
7005-10A-3 (pages 1/2 et 2/2),
7005-13-3 (pages 1/3, 2/3 et 3/3),
7005-16-3 (pages 1/3, 2/3 et 3/3),
7005-17-4 (pages 1/3, 2/3 et 3/3),
7005-42-5 (pages 1/2 et 2/2),
7005-45-1 (page 1/1),
7005-53A-3 (pages 1/3, 2/3 et 3/3),
7005-59-1 (page 1/1),
7005-73A-2 (pages 1/3, 2/3 et 3/3),
7005-73B-2 (pages 1/3, 2/3 et 3/3),
7005-76-1 (pages 1 et 2),
7005-95-1 (pages 1, 2, 3 et 4)
et les remplacer par les nouvelles feuilles
7005-5-2 (pages 1/3, 2/3 et 3/3),
7005-10-8 (pages 1/2 et 2/2),
7005-10A-4 (pages 1/2 et 2/2),
7005-13-4 (pages 1/2 et 2/2),
7005-16-4 (pages 1/2 et 2/2),
7005-17-5 (pages 1/3, 2/3 et 3/3),
7005-42-6 (pages 1/2 et 2/2),
7005-45-2 (page 1/1),
7005-53A-4 (pages 1/3, 2/3 et 3/3),
7005-59-1 (page 1/1),
7005-73A-3 (pages 1/3, 2/3 et 3/3),
7005-73B-3 (pages 1/3, 2/3 et 3/3),
7005-76-2 (pages 1/2 et 2/2),
7005-95-2 (pages 1/2 et 2/2)
- 3 Insérer les nouvelles feuilles 7005-33-1 (pages 1/2 et 2/2) et 7005-107-1 (pages 1/2 et 2/2).

INSTRUCTIONS FOR THE INSERTION
OF NEW PAGES AND STANDARD SHEETS
IN PUBLICATION 61-2

1. Remove existing title page, existing contents by designation (pages I and II) and existing pages 1, 2 and 3, and insert in their place new title page, new contents by designation (pages 1/2 and 2/2) and new pages 1 and 2.
2. Remove existing sheets
7005-5-1 (pages 1/4, 2/4, 3/4 and 4/4),
7005-10-7 (pages 1/3, 2/3 and 3/3),
7005-10A-3 (pages 1/2 and 2/2),
7005-13-3 (pages 1/3, 2/3 and 3/3),
7005-16-3 (pages 1/3, 2/3 and 3/3),
7005-17-4 (pages 1/3, 2/3 and 3/3),
7005-42-5 (pages 1/2 and 2/2),
7005-45-1 (page 1/1),
7005-53A-3 (pages 1/3, 2/3 and 3/3),
7005-59-1 (page 1/1),
7005-73A-2 (pages 1/3, 2/3 and 3/3),
7005-73B-2 (pages 1/3, 2/3 and 3/3),
7005-76-1 (pages 1 and 2),
7005-95-1 (pages 1, 2, 3 and 4)
and insert in their place new sheets
7005-5-2 (pages 1/3, 2/3 and 3/3),
7005-10-8 (pages 1/2 and 2/2),
7005-10A-4 (pages 1/2 and 2/2),
7005-13-4 (pages 1/2 and 2/2),
7005-16-4 (pages 1/2 and 2/2),
7005-17-5 (pages 1/3, 2/3 and 3/3),
7005-42-6 (pages 1/2 and 2/2),
7005-45-2 (page 1/1),
7005-53A-4 (pages 1/3, 2/3 and 3/3),
7005-59-1 (page 1/1),
7005-73A-3 (pages 1/3, 2/3 and 3/3),
7005-73B-3 (pages 1/3, 2/3 and 3/3),
7005-76-2 (pages 1/2 and 2/2),
7005-95-2 (pages 1/2 and 2/2)
3. Insert new sheets 7005-33-1 (pages 1/2 and 2/2) and 7007-107-1 (pages 1/2 and 2/2).

AVANT-PROPOS

Ce douzième complément à la CEI 61-2: 1969 a été établi par le sous-comité 34B: Culots et douilles, du comité d'études 34 de la CEI: Lampes et équipements associés.

Le texte de ce complément est issu des documents suivants:

DIS	Rapports de vote
34B(BC)760	34B(BC)770
34B(BC)762	34B(BC)772
34B(BC)763	34B(BC)773
34B(BC)764	34B(BC)774
34B(BC)765	34B(BC)775
34B(BC)767	34B(BC)777
34B(BC)768	34B(BC)778

Les rapports de vote indiqués dans le tableau ci-dessus donnent toute information sur le vote ayant abouti à l'approbation de ce complément.

iTeh STANDARD PREVIEW (standards.iteh.ai)

FOREWORD

SIST EN 60061-2:1999/A2:1999

This twelfth supplement to IEC 61-2: 1969 has been prepared by sub-committee 34B: Lamp caps and holders, of IEC technical committee 34: Lamps and related equipment.

The text of this supplement is based on the following documents:

DIS	Reports on voting
34B(CO)760	34B(CO)770
34B(CO)762	34B(CO)772
34B(CO)763	34B(CO)773
34B(CO)764	34B(CO)774
34B(CO)765	34B(CO)775
34B(CO)767	34B(CO)777
34B(CO)768	34B(CO)778

Full information on the voting for the approval of this supplement can be found in the reports on voting indicated in the above table.

SOMMAIRE		Pages	CONTENTS		Page
SOMMAIRE PAR DÉSIGNATION		1	CONTENTS BY DESIGNATION		1
PRÉAMBULE		4	FOREWORD		5
PRÉFACE		4	PREFACE		5
	Feuilles			Sheet	
Douille PX26	7005-5-2		Lampholder PX26	7005-5-2	
Douille E11	7005-6-1		Lampholder E11	7005-6-1	
Douille EY10	7005-7-1		Lampholder EY10'	7005-7-1	
Douilles pour culots à baïonnette BAX9s	7005-8-1		Lampholders for bayonet caps BAX9s	7005-8-1	
Douilles pour culots à baïonnette BAY9s	7005-9-1		Lampholders for bayonet caps BAY9s	7005-9-1	
Douilles à baïonnette B22d	7005-10-8		Bayonet lampholders B22d	7005-10-8	
Douilles à baïonnette B22d-3 (90°/135°)	7005-10A-4		Bayonet lampholders B22d-3 (90°/135°)	7005-10A-4	
Douilles pour culots à baïonnette pour automobiles BA7	7005-11-3		Lampholders for bayonet automobile caps BA7	7005-11-3	
Douilles pour culots à baïonnette pour automobiles BA9	7005-12-2		Lampholders for bayonet automobile caps BA9	7005-12-2	
Douilles pour culots à baïonnette BA15, BAY15 et BAZ15	7005-13-4		Lampholders for bayonet BA15, BAY15 and BAZ15	7005-13-4	
Douilles pour culots à baïonnette pour automobiles BA20	7005-14-2		Lampholders for bayonet automobile caps BA20	7005-14-2	
Douilles pour culots à baïonnette BA21-3	7005-15-2		Lampholders for bayonet caps BA21-3	7005-15-2	
Douilles à baïonnette B15d	7005-16-4		Bayonet lampholders B15d	7005-16-4	
Douilles à baïonnette BY22d	7005-17-5		Bayonet lampholders BY22d	7005-17-5	
Douille pour culots à baïonnette BAU15s	7005-19-1		Lampholder for bayonet cap BAU15s	7005-19-1	
Position de la chemise filetée de la douille E par rapport au contact central	7005-20-4		Position of holder thread in relation to central contact of the E lampholder	7005-20-4	
Douilles E39	7005-24A-1		Lampholder E39	7005-24A-1	
Douille E12	7005-28-1		Lampholder E12	7005-28-1	
Position de la chemise filetée par rapport aux contacts central et intermédiaire de la douille E26d	7005-29-2		Position of holder thread in relation to the central and intermediate contacts of the lampholder E26d	7005-29-2	
Douilles préfocus EP10	7005-30-1		Prefocus lampholders EP10	7005-30-1	
Douille P20	7005-31-1		Lampholder P20	7005-31-1	
Douille P22	7005-32-1		Lampholder P22	7005-32-1	
Douilles 2G13	7005-33-1		Lampholders 2G13	7005-33-1	
Douille PX43t	7005-34-1		Lampholder PX43t	7005-34-1	
Douille PX13.5s	7005-35-1		Lampholder PX13.5s	7005-35-1	
Douille P26s	7005-36-1		Lampholder P26s	7005-36-1	
Douille préfocus P18s	7005-38-3		Prefocus lampholder P18s	7005-38-3	
Douille P43t pour lampes d'automobiles	7005-39-3		Lampholder P43t for automobile lamps	7005-39-3	
Douille préfocus P28s	7005-42-6		Prefocus lampholder P28s	7005-42-6	
Douille préfocus P40	7005-43-3		Prefocus lampholder P40	7005-43-3	
Douille de précision P30s pour culot préfocus P30s-10.3	7005-44-2		Precision holder P30s for prefocus cap P30s-10.3	7005-44-2	
Douilles G17q, GX17q, GY17q	7005-45-2		Lampholders G17q, GX17q, GY17q	7005-45-2	
Douille pour automobiles P14.5s	7005-46-3		Lampholder for automobiles P14.5s	7005-46-3	
Douille pour automobiles PK22s	7005-47-1		Lampholder for automobiles PK22s	7005-47-1	
Distance de montage pour ensemble de deux douilles non flexibles G13	7005-50-2		Mounting of combined pair of inflexible lampholders G13	7005-50-2	
Distance de montage pour ensemble de deux douilles non flexibles G5	7005-51-2		Mounting of combined pair of inflexible lampholders G5	7005-51-2	
Combinaison de deux douilles pour lampes studio aux halogènes à basse pression R7s	7005-52A-1		Combined pair of lampholders for low-pressure tungsten halogen photographic R7s	7005-52A-1	
Combinaison de deux douilles R7s ou RX7s	7005-53-2		Combined pair of lampholders R7s or RX7s	7005-53-2	
Douilles R7s et RX7s	7005-53A-4		Lampholders R7s and RX7s	7005-53A-4	

Feuilles		Sheet	
Douille Fa6.....	7005-55-3	Lampholder Fa6	7005-55-3
Douille G10q.....	7005-56-2	Lampholder G10q	7005-56-2
Douille pour culot à deux contacts en retrait R17d.....	7005-57-1	Lampholder for recessed double contact cap R17d	7005-57-1
Douilles G6.35, GX6.35 & GY6.35	7005-59-1	Lampholders G6.35, GX6.35 & GY6.35	7005-59-1
Connecteur pour socle de lampe à deux broches GZ6.35	7005-59A-2	Connector for bi-pin lamp base GZ6.35	7005-59A-2
Douille G12.....	7005-63-1	Lampholder G12	7005-63-1
Douilles PG12	7005-64-2	Lampholders PG12	7005-64-2
Douille GX38q.....	7005-65-1	Lampholder GX38q	7005-65-1
Douille P29	7005-66-1	Lampholder P29	7005-66-1
Connecteur pour socle de lampe à deux broches GZ4	7005-67-1	Connector for bi-pin lamp base GZ4	7005-67-1
Douille GR8	7005-68-2	Lampholder GR8	7005-68-2
Douille G23	7005-69-1	Lampholder G23	7005-69-1
Douille G9.5	7005-70-1	Lampholder G9.5	7005-70-1
Douille GX9.5	7005-70A-2	Lampholder GX9.5	7005-70A-2
Douilles GY9.5 & GZ9.5	7005-70B-1	Lampholders GY9.5 & GZ9.5	7005-70B-1
Douille G4	7005-72-1	Lampholder G4	7005-72-1
Douilles G5.3	7005-73-1	Lampholders G5.3	7005-73-1
Douille GX5.3	7005-73A-3	Lampholder GX5.3	7005-73A-3
Douille GY5.3	7005-73B-3	Lampholder GY5.3	7005-73B-3
Douilles G22	7005-75-1	Lampholders G22	7005-75-1
Douilles G38	7005-76-2	Lampholders G38	7005-76-2
Douille GR10q	7005-77-1	Lampholder GR10q	7005-77-1
Douilles G24d-1, G24d-2, G24d-3, GY24d-1, GY24d-2, GY24d-3 & G24q-1, G24q-2, G24q-3	7005-78-2	Lampholders G24d-1, G24d-2, G24d-3, GY24d-1, GY24d-2, GY24d-3 & G24q-1, G24q-2, G24q-3	7005-78-2
Douille P11.5d	7005-79-1	Lampholders P11.5d	7005-79-1
Principes pour la construction des douilles SV7 et SV8.5	7005-80-3	Principles for design of lampholders SV7 and SV8.5	7005-80-3
Douille 2G11	7005-82-2	Lampholder 2G11	7005-82-2
Distance de montage pour ensemble de deux douilles pour lampes tubulaires à radiation infrarouge munies des culots SK15s	7005-83-1	Mounting of a combined pair of lampholders for tubular infra-red lamps with caps SK15s	7005-83-1
Douilles GX10q	7005-84-2	Lampholders GX10q	7005-84-2
Douilles GY10q	7005-85-2	Lampholders GY10q	7005-85-2
Douilles GX23	7005-86-1	Lampholder GX23	7005-86-1
Douilles G32, GX32 & GY32	7005-87-3	Lampholders G32, GX32 & GY32	7005-87-3
Douille PY43d	7005-88-1	Lampholder PY43d	7005-88-1
Douille PZ43t	7005-89-1	Lampholder PZ43t	7005-89-1
Douille pour lampes flash W10.6 x 8.5d	7005-90-2	Lampholder for photo-flash lamps W10.6 x 8.5d	7005-90-2
Douille (rigide) W2.1 x 9.5d	7005-91-1	Lampholder (rigid) W2.1 x 9.5d	7005-91-1
Douille pour socle préfocus WP4 x 9d	7005-93-1	Lampholder for prefocus base WP4 x 9d	7005-93-1
Douille (rigide) W2 x 4.6d	7005-94-2	Lampholder (rigid) W2 x 4.6d	7005-94-2
Douille de lampes pour automobiles P45t	7005-95-2	Lampholder for automobile lamps P45t	7005-95-2
Douilles pour magicube type X	7005-98-1	Lampholders for magicube type X	7005-98-1
Douille pour lampes pour automobiles X511	7005-99-2	Lampholder for automobile lamps X511	7005-99-2
Douilles GRX10q.....	7005-101-1	Lampholders GRX10q.....	7005-101-1
Douille 2G7.....	7005-102-1	Lampholder 2G7.....	7005-102-1
Douille 2GX7.....	7005-103-1	Lampholder 2GX7.....	7005-103-1
Douille W13x16d.....	7005-105-1	Lampholder W13x16d.....	7005-105-1
Douille W3x16q.....	7005-106-1	Lampholder W3x16q.....	7005-106-1
Connecteurs et orifices de montage PG13 & PGJ13 ...	7005-107-1	Connecting and mounting holes PG13 & PGJ13	7005-107-1
Douille GU4	7005-108-1	Lampholder GU4	7005-108-1
Douille GU5.3	7005-109-1	Lampholder GU5.3	7005-109-1

CEI/IEC 61-2 1994	LAMP HOLDERS DOUILLES	Page 1/2
BA7	7005-11-3	
BA9	7005-12-2	
BAX9s	7005-8-1	
BAY9s	7005-9-1	
B15d	7005-16-4	
BA15, BAY15 & BAZ15	7005-13-4	
BAU15s	7005-19-1	
BA20	7005-14-2	
BA21-3	7005-15-2	
B22d	7005-10-8	
B22d-3(90°/135°)	7005-10A-4	
BY22d	7005-17-5	
EP10	7005-30-1	
EY10	7005-7-1	
E11	7005-6-1	
E12	7005-28-1	
Edison thread/filetée	7005-20-4	
E26d	7005-29-2	
E39	7005-24A-1	
Fa6	7005-55-3	
G4	7005-72-1	
GU4	7005-108-1	
GZ4	7005-67-1	
G5	7005-51-2	
G5.3	7005-73-1	
GU5.3	7005-109-1	
GX5.3	7005-73A-3	
GY5.3	7005-73B-3	
G6.35, GX6.35 & GY6.35	7005-59-19-4f0d-b8bf	
GZ6.35	7005-59A-2	
2G7	7005-102-1	
2GX7	7005-103-1	
GR8	7005-68-2	
G9.5	7005-70-1	
GX9.5	7005-70A-2	
GY9.5 & GZ9.5	7005-70B-1	
G10q	7005-56-2	
GR10q	7005-77-1	
GRX10q	7005-101-1	
GX10q	7005-84-2	
GY10q	7005-85-2	
2G11	7005-82-2	
G12	7005-63-1	
G13	7005-50-2	
2G13	7005-33-1	
G17q, GX17q & GY17q	7005-45-2	
G22	7005-75-1	
G23	7005-69-1	
GX23	7005-86-1	
G24d, GY24d & G24q	7005-78-2	
G32d, G32q, GX32d & GY32	7005-87-3	
G38	7005-76-2	
GX38q	7005-65-1	
P11.5d	7005-79-1	
PG12 & PGX12	7005-64-2	
PG13 & PGJ13	7005-107-1	
PX13.5s	7005-35-1	
P14.5s	7005-46-3	
P18s	7005-38-3	
P20	7005-31-1	
P22	7005-32-1	

CEI/IEC 61-2 1994	LAMP HOLDERS DOUILLES	Page 2/2
	PK22s	7005-47-1
	P26s	7005-36-1
	PX26	7005-5-2
	P28s	7005-42-6
	P29	7005-66-1
	P30s-10.3	7005-44-2
	P40	7005-43-3
	P43t	7005-39-3
	PX43t	7005-34-1
	PY43d	7005-88-1
	PZ43t	7005-89-1
	P45t	7005-95-2
	R7s & RX7s	7005-53-2
	R7s & RX7s	7005-53A-4
	R7s	7005-52A-1
	R17d	7005-57-1
	SV7 & SV8.5	7005-80-3
	SK15s	7005-83-1
	W2x4.6d	7005-94-2
	W2.1x9.5d	7005-91-1
	W3x16d	7005-105-1
	W3x16q	7005-106-1
	WP4x9d	7005-93-1
	W10.6x8.5d	7005-90-2
	X511	7005-99-2
	Magicube Type X	7005-98-1

iTech STANDARD PREVIEW
(standards.iteh.ai)

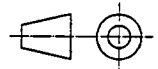
[SIST EN 60061-2:1999/A2:1999](https://standards.iteh.ai/catalog/standards/sist/f6b8dd99-d979-4f0d-b8bf-ba58f4689638/sist-en-60061-2-1999-a2-1999)

<https://standards.iteh.ai/catalog/standards/sist/f6b8dd99-d979-4f0d-b8bf-ba58f4689638/sist-en-60061-2-1999-a2-1999>

LAMP HOLDERS

DOUILLES

PX26

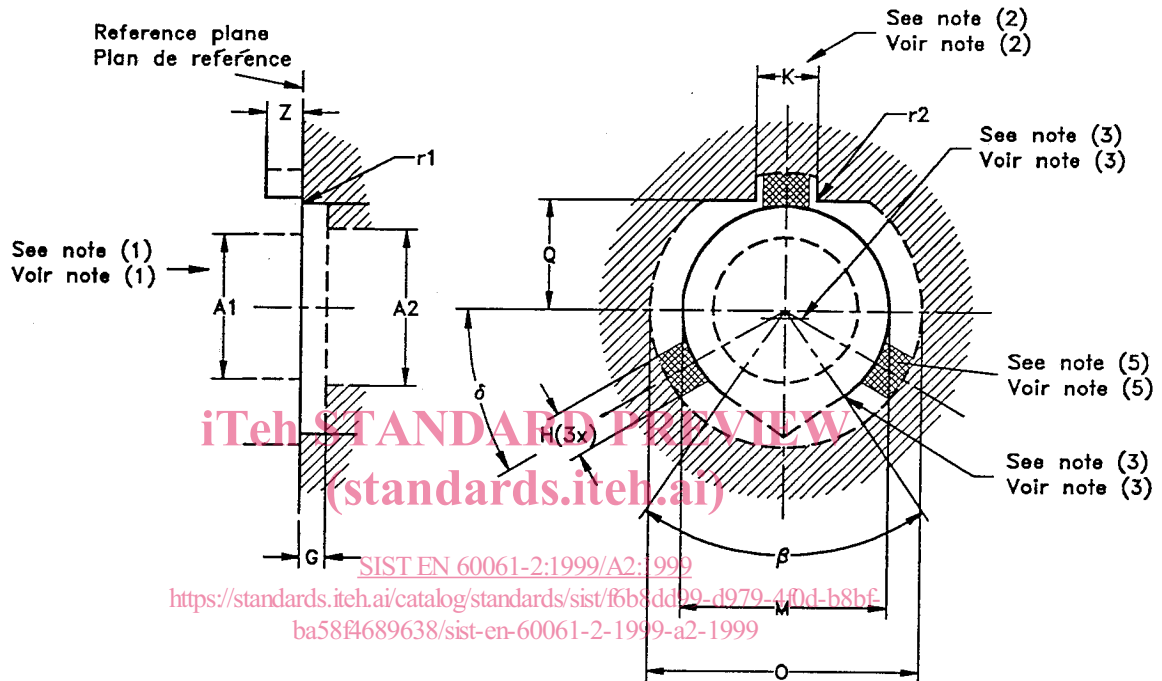


Page 1/3

Dimensions in millimetres - Dimensions en millimètres

The drawing is intended only to illustrate the dimensions essential for interchangeability.
Le dessin a pour seul but d'illustrer les dimensions essentielles pour l'interchangeabilité.

For details of prefocus cap PX26d, see sheet 7004-5.
Pour les détails du culot préfocus PX26d, voir feuille 7004-5.

HOLDER A
DOUILLE A

The holder shall be so designed that the means of retention of the lamp can be applied only when the lamp is in the correct position.

The means of retention shall make contact with the ring of the cap.

(1) The lamp shall be inserted in the direction of the arrow (axial direction), bulb first.

The force exerted when the lamp is in position shall be not less than 15 N and be not greater than 30 N (under consideration).

This force shall preferably be applied later than the force mentioned in note 2, in order to be sure that the lamp is pushed against the resting area for the ring of the cap (see note 3).

Dimension	Min.	Max.
A1 (6)	18,5	
A2 (4)	20	
G	3,6	-
H (5)	5	-
K	8,1	8,2
M (3)	26,4	26,6
O	35	-
Q	13,8	14,0
Z	4,0	-
r1	0,45	1,0
r2	0,4	0,6
B (3)	69°30'	70°30'
delta	Approx 30°	

(2) The lamp shall be pushed in the direction of the arrow (radial direction).

The force exerted when the lamp is in position shall be not less than 2 N and be not greater than 10 N (under consideration).

(3) The supporting area for the ring of the cap is formed by the tangents to the circle with diameter M and angle B. The tangents (V-block supporting area) should be positioned such that the centre line of a cylinder having a diameter of 26 mm placed in the V-block, coincides with the theoretical optical axis of the headlamp.

(4) This dimension delineates the demarcation between the space which may be occupied by parts of the lamp and the space which may be occupied by parts of the holder/reflector.

(5) Supporting areas for the supporting bosses of the cap, situated at the reference plane.

Mmax applies only for these areas.

(6) The means of securing the lamp in the holder shall be such that no forces in the direction of the reference axis of the lamp are exerted within this zone.