
**Peintures et vernis — Détermination
de la valeur de pH —**

**Partie 2:
Électrodes de pH dotées de la
technologie ISFET**

iTeh STANDARD PREVIEW
*Paints and varnishes — Determination of pH value —
Part 2: pH electrodes with ISFET technology*
(standards.iteh.ai)

ISO 19396-2:2017

<https://standards.iteh.ai/catalog/standards/sist/8ad4d80f-9f5c-433f-a417-2d3e0403aca6/iso-19396-2-2017>



iTeh STANDARD PREVIEW
(standards.iteh.ai)

ISO 19396-2:2017

<https://standards.iteh.ai/catalog/standards/sist/8ad4d80f-9f5c-433f-a417-2d3e0403aca6/iso-19396-2-2017>



DOCUMENT PROTÉGÉ PAR COPYRIGHT

© ISO 2017

Tous droits réservés. Sauf prescription différente ou nécessité dans le contexte de sa mise en œuvre, aucune partie de cette publication ne peut être reproduite ni utilisée sous quelque forme que ce soit et par aucun procédé, électronique ou mécanique, y compris la photocopie, ou la diffusion sur l'internet ou sur un intranet, sans autorisation écrite préalable. Une autorisation peut être demandée à l'ISO à l'adresse ci-après ou au comité membre de l'ISO dans le pays du demandeur.

ISO copyright office
Case postale 401 • Ch. de Blandonnet 8
CH-1214 Vernier, Genève
Tél.: +41 22 749 01 11
Fax: +41 22 749 09 47
E-mail: copyright@iso.org
Web: www.iso.org

Publié en Suisse

Sommaire

Page

Avant-propos.....	iv
Introduction.....	v
1 Domaine d'application	1
2 Références normatives	1
3 Termes et définitions	1
4 Principe	5
5 Appareillage	5
6 Échantillonnage	8
7 Mode opératoire	9
7.1 Conditions d'essai.....	9
7.2 Étalonnage.....	9
7.3 Nombre de déterminations.....	9
7.4 Mesure de la valeur de pH.....	9
8 Évaluation	10
9 Fidélité	10
9.1 Généralités.....	10
9.2 Limite de répétabilité, r	10
9.3 Limite de reproductibilité, R	10
10 Rapport d'essai	10
Annexe A (informative) Détermination de la fidélité	11
ISO 19396-2:2017	
Bibliographie	13
https://standards.iteh.ai/catalog/standards/sist/8ad4d80f-95c-433f-a417-2d3e0403aca6/iso-19396-2-2017	

Avant-propos

L'ISO (Organisation internationale de normalisation) est une fédération mondiale d'organismes nationaux de normalisation (comités membres de l'ISO). L'élaboration des Normes internationales est en général confiée aux comités techniques de l'ISO. Chaque comité membre intéressé par une étude a le droit de faire partie du comité technique créé à cet effet. Les organisations internationales, gouvernementales et non gouvernementales, en liaison avec l'ISO participent également aux travaux. L'ISO collabore étroitement avec la Commission électrotechnique internationale (IEC) en ce qui concerne la normalisation électrotechnique.

Les procédures utilisées pour élaborer le présent document et celles destinées à sa mise à jour sont décrites dans les Directives ISO/IEC, Partie 1. Il convient, en particulier de prendre note des différents critères d'approbation requis pour les différents types de documents ISO. Le présent document a été rédigé conformément aux règles de rédaction données dans les Directives ISO/IEC, Partie 2 (voir www.iso.org/directives).

L'attention est attirée sur le fait que certains des éléments du présent document peuvent faire l'objet de droits de propriété intellectuelle ou de droits analogues. L'ISO ne saurait être tenue pour responsable de ne pas avoir identifié de tels droits de propriété et averti de leur existence. Les détails concernant les références aux droits de propriété intellectuelle ou autres droits analogues identifiés lors de l'élaboration du document sont indiqués dans l'Introduction et/ou dans la liste des déclarations de brevets reçues par l'ISO (voir www.iso.org/brevets).

Les appellations commerciales éventuellement mentionnées dans le présent document sont données pour information, par souci de commodité, à l'intention des utilisateurs et ne sauraient constituer un engagement.

(standards.iteh.ai)

Pour une explication de la nature volontaire des normes, la signification des termes et expressions spécifiques de l'ISO liés à l'évaluation de la conformité, ou pour toute information au sujet de l'adhésion de l'ISO aux principes de l'Organisation mondiale du commerce (OMC) concernant les obstacles techniques au commerce (OTC), voir le lien suivant: www.iso.org/iso/fr/avant-propos.

Le présent document a été élaboré par le comité technique ISO/TC 35, *Peintures et vernis*, sous-comité SC 9, *Méthodes générales d'essais des peintures et vernis*.

Une liste de toutes les parties de la série ISO 19396 se trouve sur le site web de l'ISO.

Introduction

La valeur de pH des produits aqueux revêt une importance capitale pour les propriétés et la durabilité des produits.

iTeh STANDARD PREVIEW
(standards.iteh.ai)

[ISO 19396-2:2017](https://standards.iteh.ai/catalog/standards/sist/8ad4d80f-9f5c-433f-a417-2d3e0403aca6/iso-19396-2-2017)

<https://standards.iteh.ai/catalog/standards/sist/8ad4d80f-9f5c-433f-a417-2d3e0403aca6/iso-19396-2-2017>

iTeh STANDARD PREVIEW
(standards.iteh.ai)

ISO 19396-2:2017

<https://standards.iteh.ai/catalog/standards/sist/8ad4d80f-9f5c-433f-a417-2d3e0403aca6/iso-19396-2-2017>

Peintures et vernis — Détermination de la valeur de pH —

Partie 2:

Électrodes de pH dotées de la technologie ISFET

1 Domaine d'application

Le présent document spécifie une méthode de mesure de la valeur de pH des dispersions et des produits de peinture à l'aide d'électrodes de pH dotées de la technologie de transistor à effet de champ sensible aux ions (ISFET). L'ISO 19396-1 spécifie une méthode de mesure de la valeur de pH à l'aide d'électrodes de pH à membrane en verre.

2 Références normatives

Les documents suivants sont cités dans le texte de sorte qu'ils constituent, pour tout ou partie de leur contenu, des exigences du présent document. Pour les références datées, seule l'édition citée s'applique. Pour les références non datées, la dernière édition du document de référence s'applique (y compris les éventuels amendements).

ISO 1513, *Peintures et vernis — Examen et préparation des échantillons pour essai*

ISO 4618, *Peintures et vernis — Termes et définitions*

ISO 15528, *Peintures, vernis et matières premières pour peintures et vernis — Échantillonnage*

ISO 80000-9:2009, *Grandeurs et unités — Partie 9: Chimie physique et physique moléculaire*

3 Termes et définitions

Pour les besoins du présent document, les termes et définitions donnés dans l'ISO 4618 et l'ISO 80000-9, ainsi que les suivants s'appliquent.

L'ISO et l'IEC tiennent à jour des bases de données terminologiques destinées à être utilisées en normalisation, consultables aux adresses suivantes:

— ISO Online browsing platform: disponible à l'adresse <https://www.iso.org/obp>

— IEC Electropedia: disponible à l'adresse <http://www.electropedia.org/>

3.1

pH

mesure de la réaction acide ou basique d'une solution aqueuse ou d'une dispersion de polymères

Note 1 à l'article: Notation du pH: le p et le H sont disposés à la verticale sur une même ligne. Il en va de même pour pOH.

Note 2 à l'article: La réaction acide est déterminée par l'activité des «ions hydrogène» existants. La réaction basique est déterminée par l'activité des ions hydroxyde existants. La relation directe entre les activités des «ions hydrogène» et des ions hydroxyde est décrite par le produit ionique de l'eau.

[SOURCE: ISO 19396-1:2017, 3.1]

**3.2
valeur de pH**

logarithme décimal de l'activité des ions hydrogène multipliée par (-1)

$$pH = -\lg a_{H^+} = -\lg \left(\frac{a_{H^+}}{m^0} \right) = -\lg \left(\frac{m_{H^+} \cdot \gamma_{m,H^+}}{m^0} \right)$$

avec $a_{H^+} = m_{H^+} \cdot \gamma_{m,H^+}$

où

a_{H^+} est l'activité de l'ion hydrogène, en mol/kg;

m^0 est la molalité standard (1 mol/kg);

γ_{m,H^+} est le coefficient d'activité de l'ion hydrogène;

m_{H^+} est la molalité de l'ion hydrogène, en mol/kg.

Note 1 à l'article: La valeur de pH n'est pas mesurable en tant que mesure de l'activité d'un seul ion. Par conséquent, les valeurs de pH (ES) de solutions d'un matériau de référence primaire (ES, fr: Étalon Primaire) sont déterminées, de sorte à s'en approcher et à pouvoir y être attribuées. Ce principe s'appuie sur un accord international; voir l'ISO 80000-9:2009, Annexe C.

[SOURCE: ISO 19396-1:2017, 3.2]

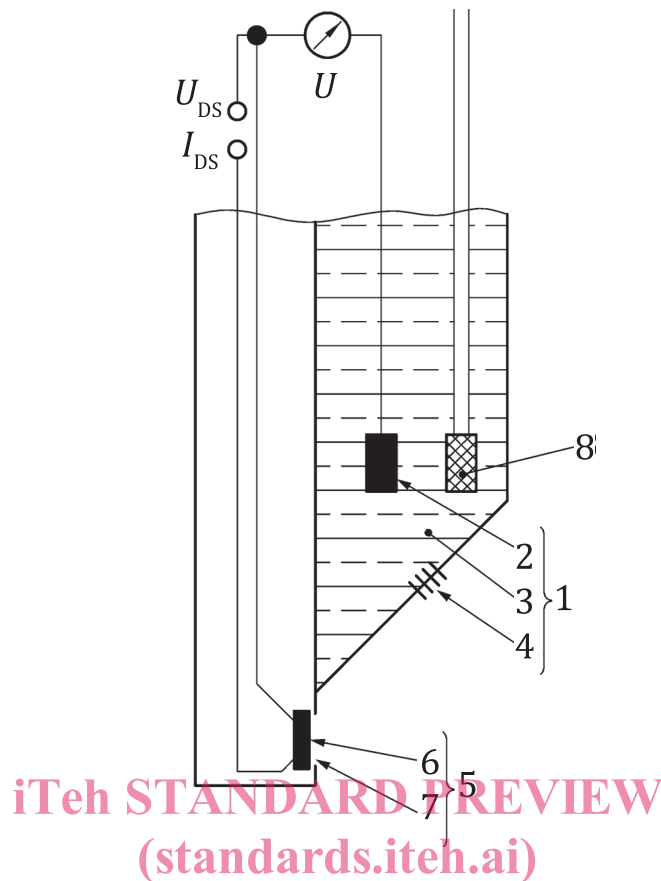
TeH STANDARD PREVIEW
(standards.iteh.ai)

**3.3
électrode ISFET**

électrode combinée de pH dotée de la technologie ISFET
cellule potentiométrique fournissant une tension en fonction de la valeur de pH (3.2) du milieu de mesure

Note 1 à l'article: L'une des deux cellules électrochimiques est l'ISFET; la seconde est une électrode de référence.

Note 2 à l'article: Il est recommandé d'utiliser une sonde de température intégrée (voir la [Figure 1](#)).



Légende

- | | | | |
|---|---------------------------------------------------------|---|----------------------------------------------|
| 1 | électrode de référence, composée des éléments 2, 3 et 4 | 7 | orifice d'accès au milieu de mesure (grille) |
| 2 | élément de référence | 8 | sonde de température |
| 3 | électrolyte de référence | | |
| 4 | diaphragme | | |
| 5 | électrode de mesure du pH, composée des éléments 6 et 7 | | |
| 6 | ISFET (voir la Figure 4) | | |

Figure 1 — Conception d'une électrode ISFET (diagramme schématique)

**3.4
électrode de référence**

électrode fournissant un potentiel qui ne dépend pas de la *valeur de pH* (3.2) du milieu de mesure

Note 1 à l'article: À l'heure actuelle, l'électrode la plus répandue est l'électrode de référence argent-chlorure d'argent, dont le potentiel est stabilisé par une concentration constante en chlorure de potassium (KCl) dans l'électrolyte de référence (3.6).

[SOURCE: ISO 19396-1:2017, 3.5]

**3.5
élément de référence**

cellule galvanique qui est immergée dans l'électrolyte de référence (3.6) et transmet le potentiel de référence au pH-mètre

[SOURCE: ISO 19396-1:2017, 3.6, modifiée — La Note 1 à l'article a été supprimée.]

3.6
électrolyte de référence

solution aqueuse saline (en général, une solution de chlorure de potassium), dont l'activité des ions chlorure détermine le potentiel de l'*électrode de référence* (3.4)

Note 1 à l'article: L'électrolyte de référence est en contact avec la solution de mesure au niveau du *diaphragm* (3.7). La solution de chlorure de potassium est utilisée comme électrolyte de référence, car les ions K⁺ et les ions Cl⁻ présentent une mobilité ionique quasi identique et, par conséquent, permettent d'obtenir des potentiels de diffusion très proches.

[SOURCE: ISO 19396-1:2017, 3.7, modifiée — La Note 2 à l'article a été supprimée.]

3.7
diaphragme

matériau perméable situé sur les parois du corps des *électrodes de référence* (3.4), qui permet un contact électrolytique entre les *électrolytes de référence* (3.6) et la solution de mesure, tout en entravant l'échange d'électrolyte

[SOURCE: ISO 19396-1:2017, 3.8, modifiée — La Note 1 à l'article a été supprimée.]

3.8
électrode de mesure
transistor à effet de champ sensible aux ions
ISFET

électrode fournissant un signal proportionnel au pH pourvue d'un circuit électronique adapté

3.9
compensation de la température

compensation du signal de mesure dépendant de la température uniquement des *solutions tampons* (3.13) qui présentent une dépendance à la température connue

Note 1 à l'article: Cependant, la dépendance à la température de la *valeur de pH* (3.2) du milieu de mesure ne peut pas être compensée. Par conséquent, la température est toujours consignée avec la valeur de pH.

[SOURCE: ISO 19396-1:2017, 3.11]

3.10
pente théorique

k
changement de la tension de l'électrode de pH en fonction de la température

$$k = -\frac{R \cdot T}{F} \cdot \ln 10 = -2,303 \cdot \frac{R \cdot T}{F}$$

où

T est la température thermodynamique, en Kelvin (température de mesure, en °C + 273,15 °C);

R est la constante du gaz 8,314 J mol⁻¹ K⁻¹;

F est la constante de Faraday 96 485 C mol⁻¹

Note 1 à l'article: À 23 °C, *k* = -58,57 mV.

[SOURCE: ISO 19396-1:2017, 3.12]

3.11**penne pratique** k'

penne d'une électrode de pH, qui s'obtient en mesurant les tensions proportionnelles au pH de l'électrode de pH dans au moins deux *solutions tampons* (3.13) de référence

$$k' = \frac{\Delta U}{\Delta \text{pH}}$$

Note 1 à l'article: La penne obtenue lors de l'étalonnage est une caractéristique de la qualité de l'électrode de pH.

[SOURCE: ISO 19396-1:2017, 3.13]

3.12**point zéro**

valeur de pH (3.2), pH_0 , d'une électrode de pH, pour laquelle la tension proportionnelle au pH de l'électrode de pH est $U = 0$ mV à une température donnée

Note 1 à l'article: Le point zéro de l'électrode ISFET (3.3) se règle en étalonnant la tension de décalage.

[SOURCE: ISO 19396-1:2017, 3.14, modifiée — La Note 1 à l'article a été remplacée, la Note 2 à l'article a été supprimée.]

3.13**solution tampon**

solution présentant une *valeur de pH* (3.2) d'une incertitude de mesure connue

Note 1 à l'article: La solution tampon est utilisée à des fins d'étalonnage et d'ajustement des pH-mètres. Les solutions tampons présentent une valeur de pH qui, dans une large mesure, n'est pas sensible à la dilution ni à l'ajout d'acide ou d'alcali.

[SOURCE: ISO 19396-1:2017, 3.15]

ISO 19396-2:2017

<https://standards.1eh.ai/catalog/standards/sist/8ad4d80f-9f5c-433f-a417-2d3e0403aca6/iso-19396-2-2017>

3.17**stabilité de la valeur mesurée**

changement du signal de mesure au fil du temps, dU/dt , dans des conditions de mesure inchangées

Note 1 à l'article: La stabilité de la valeur mesurée est spécifiée conformément à l'exigence de reproductibilité du mesurage.

[SOURCE: ISO 19396-1:2017, 3.16]

4 Principe

Le présent document inclut la description de l'électrode ISFET, son étalonnage et son nettoyage, ainsi que le mode opératoire de mesurage du pH. La méthode spécifiée ainsi que les conditions de mesure s'appuient sur les résultats d'un essai interlaboratoires (voir aussi l'[Annexe A](#)).

5 Appareillage

Verrerie et appareillage courant de laboratoire, et:

5.1 Appareillage de mesure du pH.

Un appareillage de mesure du pH (voir la [Figure 2](#)) destiné à mesurer le pH des dispersions de polymères et des produits de peinture se compose d'un pH-mètre compatible avec les électrodes ISFET, d'une électrode ISFET, d'au moins deux solutions tampons, de récipients pour les solutions tampons et du matériau à mesurer. Pour nettoyer l'électrode ISFET, il est recommandé d'utiliser un vaporisateur contenant de l'eau déionisée ou une solution de nettoyage adaptée et une petite brosse. De plus, il peut