
Osebna varovalna oprema za zaščito pred padci z višine – Naprave za spuščanje (enakovreden EN 341:1992 in EN 341:1992/A1:1996)

Personal protective equipment against falls from a height – Descender devices

Equipment de protection individuelle contre les chutes de hauteur – Descenseurs

Persönliche Schutzausrüstung gegen Absturz – Abseilgeräte

**ITeH STANDARD PREVIEW
(standards.iteh.ai)**

SIST EN 341:2002

<https://standards.iteh.ai/catalog/standards/sist/031cbf4a-12fb-4ac0-8105-2172e27da87d/sist-en-341-2002>

Deskriptorji: osebna varovalna oprema, preprečevanje nezgod, zaščita pred padcem, reševalna oprema, vrvi, žična vrv, klasifikacija, mehanska trdnost, preskušanje, označevanje, navodila

ICS 13.340.20

Referenčna številka
SIST EN 341:2002 (sl)

Nadaljevanje na straneh II in od 2 do 8

NACIONALNI UVOD

Standard SIST EN 341 (sl), Osebna varovalna oprema za zaščito pred padci z višine – Naprave za spuščanje, prva izdaja, 2002, ima status slovenskega standarda in je enakovreden evropskemu standardu EN 341 (en), Personal protective equipment against falls from a height – Descender devices, 1992-12, in dopolnilu evropskega standarda EN 341:1992/A1(en), 1996-10.

NACIONALNI PREDGOVOR

Evropski standard EN 341:1992 je pripravil tehnični odbor Evropskega komiteja za standardizacijo CEN/TC 160 Zaščita pred padcem z višine, vključno z delovnimi pasovi.

Pripravo tega standarda sta CEN poverila Evropska komisija in Evropsko združenje za prosto trgovino. Ta evropski standard ustreza bistvenim zahtevam evropske direktive 89/686/EEC.

Slovenski standard SIST EN 341:2002 je prevod evropskega standarda EN 341:1992 in vključuje tudi dopolnilo evropskega standarda EN 341:1992/A1:1996. V primeru spora glede besedila slovenskega prevoda v tem standardu je odločilen izvorni evropski standard v angleškem jeziku. Slovensko izdajo standarda je pripravil tehnični odbor SIST/TC OVP Osebna varovalna oprema.

Ta slovenski standard je dne 2002-04-08 odobrila direktorica SIST.

OPOMBE

- Povsod, kjer se v besedilu standarda uporablja izraz "evropski standard", v SIST EN 341:2002 to pomeni "slovenski standard".
- Nacionalni uvod in nacionalni predgovor nista sestavni del standarda.
- Ta nacionalni dokument je enakovreden EN 341:1992 in je objavljen z dovoljenjem

CEN [SIST EN 341:2002](https://standards.iteh.ai/catalog/standards/sist/031cbf4a-12fb-4ac0-8105-2172e27da87d/sist-en-341-2002)
Rue de Stassart 36
1050 Bruselj
Belgija

This national document is identical with EN 341:1992 and is published with the permission of

CEN
Rue de Stassart, 36
1050 Bruxelles
Belgium

ICS 13.340.20

Deskriptorji: osebna varovalna oprema, preprečevanje nezgod, zaščita pred padcem, reševalna oprema, vrvi, žična vrv, klasifikacija, mehanska trdnost, preskušanje, označevanje, navodila

Slovenska izdaja

Osebna varovalna oprema za zaščito pred padci z višine – Naprave za spuščanje

Personal protective equipment
against falls from a height –
Descender devices

Persönliche Schutzausrüstung
gegen Absturz- Abseilgeräte

Equipment de protection
individuelle contre les chutes
de hauteur – Descenseurs

Ta evropski standard je CEN sprejel dne 1992-11-30. Članice CEN morajo izpolnjevati določila poslovnika CEN/CENELEC, s katerim je predpisano, da mora biti ta standard brez kakršnihkoli sprememb sprejet kot nacionalni standard.

Seznami najnovejših izdaj teh nacionalnih standardov in njihovi bibliografski podatki so na voljo pri centralnem sekretariatu ali članicah CEN.

Evropski standardi obstajajo v treh izvornih izdajah (nemški, angleški in francoski). Izdaje v drugih jezikih, ki jih članice CEN na lastno odgovornost prevedejo in izdajo ter prijavijo pri centralnem sekretariatu CEN, veljajo kot uradne izdaje.

Članice CEN so nacionalne ustanove za standardizacijo Avstrije, Belgije, Danske, Finske, Francije, Grčije, Irske, Islandije, Italije, Luksemburga, Nemčije, Nizozemske, Norveške, Portugalske, Španije, Švedske, Švice in Združenega kraljestva.

CEN

Evropski komite za standardizacijo
European Committee for Standardization
Europäisches Komitee für Normung
Comité Européen de Normalisation

Centralni sekretariat: Rue de Stassart 36, B-1050 Bruselj

VSEBINA	Stran
1 Namen standarda	3
2 Zveza z drugimi standardi	3
3 Definicija in razredi	3
4 Zahteve	4
5 Preskusne metode	5
6 Označevanje in navodila za uporabo	8

iTeh STANDARD PREVIEW
(standards.iteh.ai)

[SIST EN 341:2002](https://standards.iteh.ai/catalog/standards/sist/031cbf4a-12fb-4ac0-8105-2172e27da87d/sist-en-341-2002)

<https://standards.iteh.ai/catalog/standards/sist/031cbf4a-12fb-4ac0-8105-2172e27da87d/sist-en-341-2002>

1 Namen standarda

Ta standard podrobno določa zahteve, preskušanje, označevanje in navodila za uporabo naprav za spuščanje kot reševalno opremo, ki se uporablja v povezavi z osebno varovalno opremo za zaščito pred padci z višine, npr. s padalskimi varovalnimi pasovi (glej EN 361), reševalnimi pasovi (glej EN 1497).

2 Zveza z drugimi standardi

Ta evropski standard vključuje tudi datirano ali nedatirano sklicevanje na določila v drugih publikacijah. To sklicevanje je navedeno v besedilu na ustreznih mestih, publikacije pa so našteve v nadaljevanju. Pri datiranem sklicevanju se bodo dopolnila ali revizije teh publikacij upoštevali v tem evropskem standardu samo v primeru, ko bodo vanj vključeni z dopolnilom ali revizijo. Pri nedatiranem sklicevanju pa velja zadnja izdaja ustrezne publikacije.

EN 361	Osebna varovalna oprema za zaščito pred padci z višine – Varovalni pas, padalski
EN 1497	Osebna varovalna oprema – Reševalni pasovi
EN 364:1992	Osebna varovalna oprema za zaščito pred padci z višine – Preskusne metode
EN 365	Osebna varovalna oprema za zaščito pred padci z višine – Splošne zahteve za navodila za uporabo in označevanje
prEN 795	Varovanje pred padci z višine – Sidrišča – Zahteve in preskušanje
prEN 892-1	Alpinistična oprema – Vrvi – Varnostne zahteve, preskušanje, označevanje

3 Definicija in razredi (standards.iteh.ai)

3.1 Definicija

SIST EN 341:2002

V tem standardu se uporablja spodaj navedena definicija.

Naprave za spuščanje: reševalne naprave, s katerimi se lahko uporabnik spusti z omejeno hitrostjo iz višjega v nižji položaj sam ali s pomočjo druge osebe.

3.2 Razredi

Naprave za spuščanje morajo biti razvrščene tako, kot je navedeno spodaj.

Razred A: energija spuščanja $W \geq 7,5 \cdot 10^6 \text{ J}$

Razred B: energija spuščanja $W \geq 1,5 \cdot 10^6 \text{ J}$

Razred C: energija spuščanja $W \geq 0,5 \cdot 10^6 \text{ J}$

Razred D: energija spuščanja $W \geq 0,02 \cdot 10^6 \text{ J}$, za samo en spust z višine do 20 m (da bi naprave za spuščanje dobile dovoljenje za spust z višine, ki presega 20 m, mora biti sila spuščanja ustrezno povečana).

- Opombe:
- V praksi so naprave za spuščanje obtežene z različnimi bremenii. Naprava za spuščanje, ki je namenjena za spust npr. 100 potnikov iz gondolske žičnice na višini 100 m, mora ustrezati ostrejšim pogojem kot zavora, ki jo uporabi upravljalec žerjava za spust z višine 20 m.
 - Naprave za spuščanje razreda D so namenjene predvsem za osebno uporabo.
 - Energija spuščanja $W = m \cdot g \cdot h \cdot n$
 - W = energija spuščanja v joulih
 - m = za preskus uporabljena masa v kilogramih
 - g = zemeljski pospešek 9,81 m/s²
 - h = višina spusta v metrih
 - n = število spustov

4 Zahteve

4.1 Vrvi, trakovi

Vrvi morajo biti iz sintetičnih vlaken ali iz jeklenih žic.

4.1.2 Žične vrvi

Žične vrvi morajo biti izdelane iz galvanizirane jeklene žice ter razbremenjene notranjih napetosti in torzije. Izdelane morajo biti iz enega kosa.

Nominalna raztezna trdnost jeklene žične vrvi naj bo 1770 N/mm^2 in ne sme presegati 1960 N/mm^2 . Izračunano konstrukcijsko izhodišče mora biti v vsakem primeru 1770 N/mm^2 .

Vrvi naj bodo take, da jih je možno pregledati vizualno ali na drug način, v skladu s proizvajalčevimi navodili, in jih preskusiti, ne da bi jih poškodovali, s čimer se zagotovi, da je vrv primerna za uporabo.

Zaključki žičnih vrvi morajo biti opremljeni s kopicami (srce) in vozli ali pa s kopicami (srce) in stisnjenimi tulci.

4.1.3 Vrvi iz sintetičnih vlaken

Vrvi iz sintetičnih vlaken morajo biti pletene kot oplaščene pletene vrvi ter izdelane iz poliamida ali materiala enake kakovosti.

Pomik plašča po jedru vrvi na dolžini 2 metrov ne sme preseči 15 mm.

Zaradi uporabe se vrv ne sme raztegniti več kot 8%.

Vrvi naprav za spuščanje razreda D so lahko v različnih konstrukcijskih izvedbah.

4.1.4 Trakovi

Če se pri spustu uporabljajo trakovi namesto vrvi, morajo biti le-ti izdelani iz materiala enake kakovosti kot vrvi, izdelane iz sintetičnih vlaken.

4.1.5 Zaključki

Zaključke sme narediti samo proizvajalec ali od proizvajalca pooblaščen oseba. Izdelani morajo biti tako, da jih je možno odpreti samo z orodjem. Zaključki morajo imeti oznako proizvajalca.

Zaključki vrvi iz sintetičnih vlaken morajo biti narejeni z vozli ali s stisnjenimi tulci. Vrvi in zaključki morajo vzdržati statično obremenitev 12 kN (razred D: 5 kN) 3 minute. Preskus mora biti izveden v skladu s 5.5.

4.2 Nosilna obremenitev ročno upravljanih naprav za spuščanje

Največja sila za zadržanje mase, ki je obešena na konec vrvi, izhajajoče iz naprave za spuščanje, mora biti 120 N.

4.3 Statična obremenitev

Pri preskusu s statično obremenitvijo v skladu s 5.5 ne sme noben del naprave pokazati kakršnegakoli znaka loma ali trganja.

4.4 Energija spusta

Pri zaporednih spustih mora naprava za spuščanje vzdržati energijo spuščanja, ki je določena za njen razred, kot je navedeno spodaj, ne da bi se zaradi tega kakorkoli zmanjšala varnost spuščanja.

Naprave za spuščanje razreda A $W \geq 7,5 \cdot 10^6 \text{ J}$

Naprave za spuščanje razreda B $W \geq 1,5 \cdot 10^6 \text{ J}$

Naprave za spuščanje razreda C $W \geq 0,5 \cdot 10^6 \text{ J}$

Naprave za spuščanje razreda D $W \geq 0,02 \cdot 10^6 \text{ J}$ (da bi naprave za spuščanje dobile dovoljenje za spust z višine, ki presega 20 m, mora biti energija spuščanja ustrezno povečana.)

Po preskusu energije spuščanja v skladu s 5.6 in po funkcionalnem preskusu v skladu s 5.7 ne sme naprava za spuščanje in vrv ali pas kazati nobene spremembe, ki bi vplivala na varnost naprave.

4.5 Dvig temperature naprave za spuščanje

Pri preskusu energije spuščanja v skladu s 5.6 se zaradi trenja temperatura naprave ne sme povečati do točke, ki bi negativno vplivala na delovanje naprave. Noben del naprave, ki se ga dotaknemo med spustom, se ne sme segreti na več kot 48 °C.

4.6 Hitrost spuščanja

Pri preskusih v skladu s 5.6 in 5.7 mora biti pri napravah razredov A, B in C možno vzdrževati hitrost spuščanja med 0,5 m/s in 2 m/s. Pri napravah razreda D mora biti možno vzdrževati hitrost spuščanja na največ 2 m/s.

Preskus hitrosti spuščanja se nanaša na merjenje srednjih vrednosti.

Pri ročno upravljanih napravah hitrost spuščanja ne sme preseči 2 m/s po tem, ko je bila spuščena ročica za upravljanje. Med spustom mora biti hitrost spuščanja skoraj konstantna.

4.7 Posebne zahteve za naprave razreda D

Naprave za spuščanje razreda D morajo biti zasnovane tako, da jih je možno uporabiti samo enkrat.

5 Preskusne metode

5.1 Konstrukcijski preskus

Namen konstrukcijskega preskusa je ugotoviti, ali je naprava izdelana v skladu z načrti in ali izračun ob upoštevanju sil, navedenih v 5.5, izkazuje zadostno trdnost.

Kot dokaz zadostne trdnosti jeklenih sestavnih delov se šteje varnost, ki za 100% presega njihovo deklarirano trdnost. Če so za izdelavo sestavnih delov uporabljeni drugi materiali, velja zanje glede odpornosti proti lomu ali natrganju analogen dokaz.

5.2 Določitev pomika plašča po jedru

Pomik plašča po jedru vrvi mora biti določen v skladu s prEN 892-1.

5.3 Določitev raztezka vrvi med uporabo

Raztezek vrvi med uporabo mora biti določen s preskusom dveh vzorcev vrvi, ki prej nista smela biti uporabljena.

Raztezek med uporabo mora biti določen z vzorcem vrvi v visečem položaju in pod obremenitvami, ki so našteje v nadaljevanju.

Vzorec vrvi je treba najprej na hitro obremeniti s silo, ki jo povzroči masa s težo ($80 \pm 0,1$) kg. Ta masa mora biti prosto obešena na vzorec vrvi. Obremenitev mora trajati ($10 \pm 0,5$) min. Nato je treba silo zmanjšati na nič in vzorec vrvi mora ostati neobremenjen v tem položaju ($10 \pm 0,5$) min.

Nato je treba vzorec vrvi obremeniti z maso ($5 \pm 0,1$) kg ter jo označiti z dvema referenčnima črtama na razdalji približno 1 m. Potem je treba izmeriti razdaljo l_0 z natančnostjo ± 1 mm.

Vzorec vrvi mora biti nato še enkrat na hitro obremenjen z maso ($80 \pm 0,1$) kg. Po preteku (60 ± 5) sekund je treba izmeriti razdaljo l_1 med obema označbama.

Raztezek vrvi med uporabo je treba izračunati v odstotkih.

Navesti je treba posamezne vrednosti, dobljene z dvema meritvama različnih vzorcev vrvi, zaokrožene na najbližjo vrednost 0,1 %.

Raztezek vrvi med uporabo lahko določimo tudi s preskusno napravo.

5.4 Preskus nosilne obremenitve ročno upravljanih naprav za spuščanje

Izstopni konec vrvi naprave za spuščanje je treba obremeniti z maso 80 kg.

5.5 Statična trdnost

5.5.1 Preskusna oprema

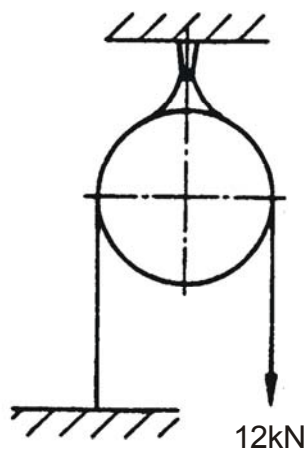
Preskusna oprema za preskus statične trdnosti mora ustrezati EN 364:1992, točka 4.1.

5.5.2 Preskusna metoda

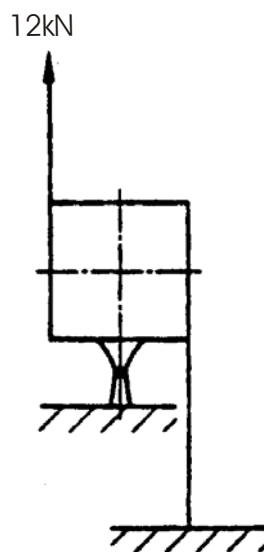
Napravo za spuščanje je treba v preskusnem stroju obremeniti s silo 12 kN (razred D: 5 kN), vključno z vrvjo in njenim zaključkom, v skladu s 4.1.5. Ta preskusna obremenitev mora trajati 3 minute.

En preskus je treba opraviti pred preskusom energije spuščanja in drugega po njem.

Primera načinov vpetja za preskus statične obremenitve:



Slika 1: Naprava je obešena na sidriščno točko



Slika 2: Naprava je prenosna

iTeh STANDARD PREVIEW

5.6 Preskus energije spuščanja (standards.iteh.ai)

Naročnik sporazumno s preskusno hišo določi mesto, ki je primerno za preskus energije spuščanja ter za preskus funkcionalnosti naprave. [SIST EN 341:2002](https://standards.iteh.ai/catalog/standards/sist/031cbf4a-12fb-4ac0-8105-)

<https://standards.iteh.ai/catalog/standards/sist/031cbf4a-12fb-4ac0-8105->

Za preskus energije spuščanja je treba izvesti spuste, ki ustrezajo spustu v primeru reševanja, in to pod pogoji, navedenimi spodaj.

Preskusne obremenitve morajo biti 75 kg za naprave razredov A, B in C ter 100 kg za naprave razreda D. Za naprave razredov A in B mora biti višina spusta 100 m, za razred C 20 m, za razred D pa mora višina spusta ustrezati dovoljeni višini spusta.

V skladu s tem je treba izvesti sledeče število spustov:

razred A: 100, razred B: 20, razred C: 34, razred D: 1.

Posamezni spusti morajo biti izvedeni takoj drug za drugim.

Če so naprave za spuščanje razredov A in B dovoljene za višine, manjše od 100 m, je treba preskus energije spuščanja izvesti s te nižje višine. V tem primeru je treba povečati število spustov, da bi dosegli energije spusta, navedene v 4.4.

5.7 Preskus funkcionalnosti

Po izvedbi preskusa v 5.6 je treba izvesti preskus funkcionalnosti na višini spusta, za katero je dovoljena uporaba naprave.

Preskus je treba izvesti z naslednjimi preskusnimi obremenitvami:

- 150 kg kot največja obremenitev za naprave razreda A, B in C (za naprave razreda D velja preskus energije spusta pri obremenitvi 100 kg tudi kot preskus funkcionalnosti);