
Norme internationale



1875

INTERNATIONAL ORGANIZATION FOR STANDARDIZATION • МЕЖДУНАРОДНАЯ ОРГАНИЗАЦИЯ ПО СТАНДАРТИЗАЦИИ • ORGANISATION INTERNATIONALE DE NORMALISATION

Plastiques — Acétate de cellulose plastifié — Détermination des matières extractibles par l'oxyde diéthylique

Plastics — Plasticized cellulose acetate — Determination of matter extractable by diethyl ether

Première édition — 1982-02-15

iTeh STANDARD PREVIEW
(standards.iteh.ai)

[ISO 1875:1982](#)

<https://standards.iteh.ai/catalog/standards/sist/88260dd0-25db-4005-93d9-7d8063f27bf0/iso-1875-1982>

CDU 678.544

Réf. n° : ISO 1875-1982 (F)

Descripteurs : matière plastique, acétate de cellulose plastifié, essai, détermination, produit en solution, éther éthylique.

Avant-propos

L'ISO (Organisation internationale de normalisation) est une fédération mondiale d'organismes nationaux de normalisation (comités membres de l'ISO). L'élaboration des Normes internationales est confiée aux comités techniques de l'ISO. Chaque comité membre intéressé par une étude a le droit de faire partie du comité technique correspondant. Les organisations internationales, gouvernementales et non gouvernementales, en liaison avec l'ISO, participent également aux travaux.

Les projets de Normes internationales adoptés par les comités techniques sont soumis aux comités membres pour approbation, avant leur acceptation comme Normes internationales par le Conseil de l'ISO.

La Norme internationale ISO 1875 a été élaborée par le comité technique ISO/TC 61, *Plastiques*.

Elle fut soumise directement au Conseil de l'ISO, conformément au paragraphe 5.10.1 de la partie 1 des Directives pour les travaux techniques de l'ISO. Elle annule et remplace la Recommandation ISO/R 1875:1971, qui avait été approuvée par les comités membres des pays suivants :

Afrique du Sud, Rép. d'	France	Royaume-Uni
Allemagne, R. F.	Grèce	Suède
Autriche	Hongrie	Suisse
Belgique	Italie	Tchécoslovaquie
Canada	Nouvelle-Zélande	Turquie
Chili	Pays-Bas	URSS
Égypte, Rép. arabe d'	Pologne	USA
Espagne	Roumanie	

Aucun comité membre ne l'avait désapprouvée.

Plastiques — Acétate de cellulose plastifié — Détermination des matières extractibles par l'oxyde diéthylique

1 Objet et domaine d'application

La présente Norme internationale spécifie une méthode de détermination du pourcentage de matières extractibles par l'oxyde diéthylique dans l'acétate de cellulose plastifié.

La méthode est applicable aux acétates de cellulose plastifiés se présentant sous n'importe quelle forme, telle que matières moulées, plaques, produits manufacturés, etc.

NOTE — L'extrait est constitué principalement par le plastifiant.

2 Principe

Transformation de l'acétate de cellulose en une feuille coulée par dissolution, suivie d'une extraction par l'oxyde diéthylique dans un extracteur de Soxhlet. Élimination de l'oxyde diéthylique par chauffage sous vide, et pesée du résidu.

3 Réactifs

Au cours de l'analyse, utiliser uniquement des réactifs de qualité analytique reconnue.

3.1 Dichlorométhane, ayant une densité relative (20 °C/20 °C) comprise entre 1,321 et 1,331, et dont au moins 95 % (V/V) distillent entre 39 et 40,5 °C sous une pression de 101,3 kPa*.

3.2 Méthanol, ayant une densité relative (20 °C/20 °C) comprise entre 0,792 et 0,795, et un intervalle de distillation compris entre 64,5 et 65,5 °C sous une pression de 101,3 kPa*.

3.3 Oxyde diéthylique, exempt de peroxydes, ayant une densité relative (20 °C/20 °C) comprise entre 0,714 et 0,716, et un intervalle de distillation compris entre 34 et 35 °C sous une pression de 101,3 kPa*.

Le résidu à l'évaporation doit être inférieur à 1,5 mg pour 100 ml.

4 Appareillage

Matériel courant de laboratoire, et

4.1 Flaçon, en verre transparent, de 150 ml de capacité, à fermeture hermétique.

4.2 Plaque de verre, rectangulaire, de 4 mm d'épaisseur et d'environ 200 mm × 400 mm.

4.3 Dispositif pour couler une feuille d'environ 0,1 mm d'épaisseur. Un type convenable de dispositif est représenté à la figure.

4.4 Extracteur de Soxhlet, comprenant, entre autres, les éléments suivants :

4.4.1 Ballon, de 250 ml de capacité.

4.4.2 Réfrigérant.

4.5 Cartouche pour extracteur de Soxhlet.

4.6 Étuve, réglable à 50 ± 2 °C et à 105 ± 2 °C.

4.7 Étuve à vide, réglable à 50 ± 2 °C.

4.8 Dessiccateur, garni de gel de silice.

4.9 Balance, précise à 0,001 g.

4.10 Dispositif d'agitation, sur lequel peut être fixé le flaçon (4.1).

5 Préparation de l'échantillon pour essai

5.1 Préparer un mélange à 90 parties de dichlorométhane (3.1) et 10 parties de méthanol (3.2), en volume, à la température ambiante.

5.2 Peser $10 \pm 0,2$ g de l'acétate de cellulose plastifié et les introduire dans le flaçon (4.1). Ajouter 100 ± 2 ml du mélange dichlorométhane-méthanol (5.1), boucher le flaçon, le placer sur l'agitateur (4.10) et agiter jusqu'à dissolution complète.

5.3 Au moyen du dispositif de coulée (4.3), étendre une couche de solution sur la plaque de verre (4.2) de sorte qu'après évaporation complète du solvant à la température ambiante, on obtienne une feuille d'environ 0,1 mm d'épaisseur.

* 101,3 kPa = 1 013 mbar = 760 mmHg

5.4 Détacher la feuille ainsi obtenue et la couper en bandes d'environ 5 mm de largeur et de longueur convenable pour la cartouche d'extraction (4.5).

6 Mode opératoire A

6.1 Peser, à 0,001 g près, la cartouche (4.5), préalablement extraite à l'oxyde diéthylique (3.3) et séchée à 105 ± 2 °C, dans un vase à peser séché.

6.2 Introduire dans la cartouche environ 2 g d'échantillon pour essai fraîchement préparé.

6.3 Peser, à 0,001 g près, le ballon (4.4.1) préalablement séché à 50 ± 2 °C, et y introduire 200 ml d'oxyde diéthylique (3.3).

6.4 Relier le ballon à l'extracteur de Soxhlet (4.4) et celui-ci au réfrigérant (4.4.2). Extraire durant 3 h sur un bain d'eau.

6.5 Séparer le ballon de l'extracteur et éliminer la majeure partie de l'oxyde diéthylique en aspirant à l'aide d'une trompe à eau. Placer le ballon dans l'étuve à vide (4.7) réglée à 50 ± 2 °C et l'y laisser séjourner durant 2 h pour éliminer complètement le solvant. Laisser refroidir le ballon dans le dessiccateur (4.8) et le peser à 0,001 g près.

6.6 Sortir la cartouche de l'extracteur de Soxhlet et laisser s'évaporer la majeure partie du solvant à la température ambiante. La placer dans l'étuve à vide (4.7) maintenue à 50 ± 2 °C et l'y laisser séjourner durant 30 min. Transférer la cartouche dans l'étuve (4.6) réglée à 105 ± 2 °C et l'y laisser séjourner durant 3 h.

6.7 Laisser refroidir la cartouche dans le dessiccateur et la peser, à 0,001 g près, dans un vase à peser séché.

7 Mode opératoire B

7.1 Sécher une quantité convenable d'échantillon pour essai fraîchement préparé, à 105 ± 2 °C durant 1 h.

7.2 Peser, à 0,001 g près, la cartouche (4.5), préalablement extraite à l'oxyde diéthylique (3.3) et séchée à 105 ± 2 °C, dans un vase à peser séché.

7.3 Introduire dans la cartouche environ 2 g de l'échantillon pour essai fraîchement séché, et peser immédiatement, à 0,001 g près, dans un vase à peser séché.

7.4 Poursuivre comme spécifié en 6.3, 6.4 et 6.5.

8 Expression des résultats

La teneur en matières extractibles par l'oxyde diéthylique, exprimée en pourcentage en masse, est donnée par l'une des formules suivantes :

a) Si l'on a utilisé le mode opératoire A

$$\frac{m_1}{m_1 + m_2} \times 100$$

où

m_1 est la masse, en grammes, de l'extrait séché dans le ballon;

m_2 est la masse, en grammes, de prise d'essai restant dans la cartouche après extraction.

b) Si l'on a utilisé le mode opératoire B

$$\frac{m_1}{m_3} \times 100$$

où

m_1 a la même signification qu'en a);

m_3 est la masse, en grammes, de la prise d'essai, déterminée selon 7.3.

Prendre comme résultat la moyenne arithmétique des valeurs obtenues avec deux déterminations.

9 Procès-verbal d'essai

Le procès-verbal d'essai doit contenir les indications suivantes :

- référence de la présente Norme internationale;
- identification complète du produit soumis à l'essai, y compris le type, le code du fabricant, le numéro de lot, l'origine, la marque commerciale, etc.;
- pourcentage de matières extractibles par l'oxyde diéthylique;
- mode opératoire utilisé (A ou B).

Dimensions en millimètres

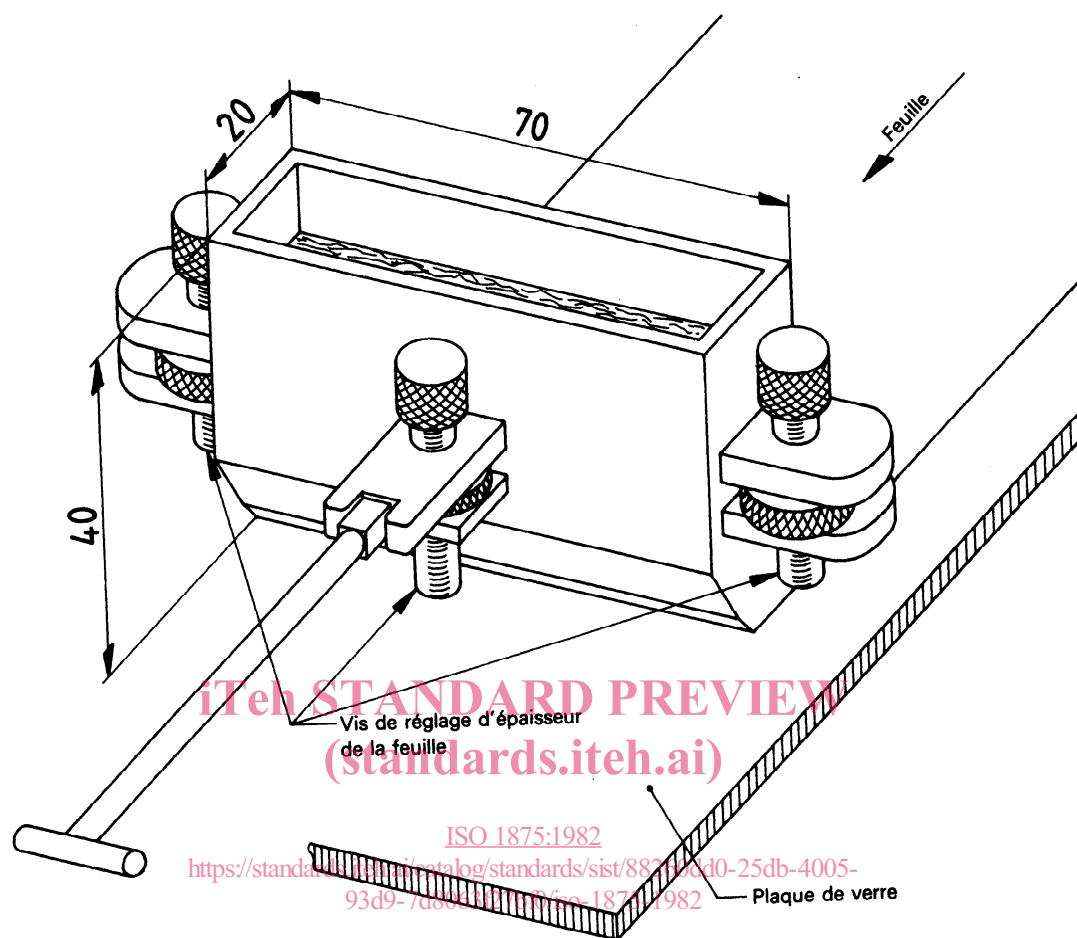


Figure — Type convenable de dispositif pour couler une feuille

Page blanche

iTeh STANDARD PREVIEW
(standards.iteh.ai)

ISO 1875:1982

<https://standards.iteh.ai/catalog/standards/sist/88260dd0-25db-4005-93d9-7d8063f27bf0/iso-1875-1982>

Page blanche

iTeh STANDARD PREVIEW
(standards.iteh.ai)

ISO 1875:1982

<https://standards.iteh.ai/catalog/standards/sist/88260dd0-25db-4005-93d9-7d8063f27bf0/iso-1875-1982>

Page blanche

iTeh STANDARD PREVIEW
(standards.iteh.ai)

ISO 1875:1982

<https://standards.iteh.ai/catalog/standards/sist/88260dd0-25db-4005-93d9-7d8063f27bf0/iso-1875-1982>