

NORME  
INTERNATIONALE

**ISO**  
**1893**

Première édition  
1989-08-01

---

---

**Produits réfractaires — Détermination de  
l'affaissement sous charge (différentiel — avec  
élévation de la température)**

**iTeh STANDARD PREVIEW**

*Refractory products — Determination of refractoriness-under-load (differential —  
with rising temperature)*  
**(standards.iteh.ai)**

ISO 1893:1989

<https://standards.iteh.ai/catalog/standards/sist/59a16bfe-7967-43a9-b1bc-367229ddc587/iso-1893-1989>



Numéro de référence  
ISO 1893 : 1989 (F)

## Avant-propos

L'ISO (Organisation internationale de normalisation) est une fédération mondiale d'organismes nationaux de normalisation (comités membres de l'ISO). L'élaboration des Normes internationales est en général confiée aux comités techniques de l'ISO. Chaque comité membre intéressé par une étude a le droit de faire partie du comité technique créé à cet effet. Les organisations internationales, gouvernementales et non gouvernementales, en liaison avec l'ISO participent également aux travaux. L'ISO collabore étroitement avec la Commission électrotechnique internationale (CEI) en ce qui concerne la normalisation électrotechnique.

Les projets de Normes internationales adoptés par les comités techniques sont soumis aux comités membres pour approbation, avant leur acceptation comme Normes internationales par le Conseil de l'ISO. Les Normes internationales sont approuvées conformément aux procédures de l'ISO qui requièrent l'approbation de 75 % au moins des comités membres votants.

La Norme internationale ISO 1893 a été élaborée par le comité technique ISO/TC 33, *Matériaux réfractaires*.

<https://standards.iteh.ai/catalog/standards/sist/59a16bfe-7967-43a9-b1bc-367229ddc587/iso-1893-1989>

L'annexe A de la présente Norme internationale est donnée uniquement à titre d'information.

© ISO 1989

Droits de reproduction réservés. Aucune partie de cette publication ne peut être reproduite ni utilisée sous quelque forme que ce soit et par aucun procédé, électronique ou mécanique, y compris la photocopie et les microfilms, sans l'accord écrit de l'éditeur.

Organisation internationale de normalisation  
Case postale 56 • CH-1211 Genève 20 • Suisse

Imprimé en Suisse

## Introduction

La réfractarité est la propriété d'un matériau lui permettant de résister à des températures élevées. L'affaissement sous charge est une mesure de la résistance d'un matériau à l'affaissement lorsqu'il est soumis à une charge de compression à des températures élevées.

Aucune méthode d'essai n'est capable de déterminer l'affaissement sous charge, en raison du grand nombre de paramètres de l'essai, parmi lesquels, le temps de maintien en température. Pour parvenir à une méthode normalisée unique un certain nombre de conditions doivent être fixées. Les plus importantes sont, premièrement, l'application d'une charge constante, deuxièmement, l'élévation progressive de la température, et troisièmement, le fait que la valeur de l'affaissement sous charge puisse être arbitrairement représentée, pour chaque température, par la différence entre la hauteur de l'éprouvette à cette température et la hauteur maximale atteinte pendant l'essai au cours de la montée en température. Les termes « avec élévation de la température » résultent de la dernière de ces dispositions et « différentiel », de la méthode de mesurage de la hauteur.

Par conséquent, les valeurs chiffrées obtenues pendant l'essai ne sont pas des valeurs absolues d'affaissement sous charge, mais l'essai n'en constitue pas moins une méthode utile pour la comparaison du comportement sous charge des différents matériaux.

L'appareillage utilisé pour cet essai est identique à celui utilisé pour la détermination du fluage à la compression en ce qui concerne le mesurage de la déformation que subit en fonction du temps une éprouvette soumise à une charge constante et à température constante (ISO 3187).

Page blanche

**iTeh STANDARD PREVIEW**  
**(standards.iteh.ai)**

ISO 1893:1989

<https://standards.iteh.ai/catalog/standards/sist/59a16bfe-7967-43a9-b1bc-367229ddc587/iso-1893-1989>

# Produits réfractaires — Détermination de l'affaissement sous charge (différentiel — avec élévation de la température)

## 1 Domaine d'application

La présente Norme internationale prescrit une méthode pour la détermination de la déformation d'un matériau ou produit réfractaire soumis à une charge constante au cours d'une élévation progressive de la température. Il s'agit de « l'affaissement sous charge » méthode différentielle, avec élévation de la température. L'essai peut être réalisé jusqu'à une température maximale de 1 700 °C.

## 2 Références normatives

Les normes suivantes contiennent des dispositions qui, par suite de la référence qui en est faite, constituent des dispositions valables pour la présente Norme internationale. Au moment de la publication, les éditions indiquées étaient en vigueur. Toute norme est sujette à révision et les parties prenantes des accords fondés sur cette Norme internationale sont invitées à rechercher la possibilité d'appliquer les éditions les plus récentes des normes indiquées ci-après. Les membres de la CEI et de l'ISO possèdent le registre des Normes internationales en vigueur à un moment donné.

ISO/R 836 : 1968, *Vocabulaire pour l'industrie des matériaux réfractaires*.

ISO 3187 : 1989, *Produits réfractaires — Détermination du fluage à la compression*.

CEI 584-1 : 1977, *Thermocouples — Partie 1: Tables de référence*.

CEI 584-2 : 1982, *Thermocouples — Partie 2: Tolérances*.

## 3 Définitions

Pour les besoins de la présente Norme internationale, les définitions suivantes s'appliquent.

**3.1 réfractarité:** Propriété caractéristique d'un matériau de résister à température élevée.<sup>1)</sup>

**3.2 affaissement sous charge:** Mesure spécifique du comportement d'un matériau réfractaire soumis à des effets conjugués de charge, de montée en température et de temps.<sup>1)</sup>

1) Définitions extraites de l'ISO/R 836.

## 4 Principe

Application à une éprouvette cylindrique d'une charge de compression constante dans des conditions d'élévation de température à vitesse spécifiée, jusqu'à ce qu'une déformation donnée de l'éprouvette ou son affaissement complet soit atteint. Enregistrement de la déformation de l'éprouvette en fonction de la température et détermination des températures correspondant à des valeurs données de déformation de l'éprouvette.

## 5 Appareillage

### 5.1 Dispositif de mise en charge

#### 5.1.1 Généralités

Le dispositif de mise en charge doit permettre l'application, pendant toute la durée de l'essai, d'une charge dont la direction coïncide avec les axes du poussoir, de l'éprouvette, de la colonne d'appui et qui soit dirigée verticalement suivant ces axes. Ce dispositif doit comprendre les éléments indiqués en 5.1.2 à 5.1.5.

Une charge de compression constante est appliquée dans la direction verticale de l'éprouvette (du haut vers le bas), cette dernière reposant directement sur une base fixe. En conséquence, la déformation de l'éprouvette doit être mesurée à l'aide d'un système qui traverse, soit le dispositif de mise en charge, soit un support intermédiaire. Pour plus de commodité, le texte et les figures 1 et 2 de la présente Norme internationale décrivent un système de mesurage qui traverse la base, mais celui-ci peut, en permutant la colonne d'appui et la rondelle percées avec la colonne poussoir et la rondelle pleine, traverser le système de mise en charge, comme illustré par la figure 3.

NOTE — Bien que la norme inclue ces deux possibilités, placer de préférence le système de mesurage en dessous du dispositif comme l'indiquent les figures. Les justifications de cette disposition sont présentées dans l'annexe A.

**5.1.2 Colonne fixe,** d'au moins 45 mm de diamètre extérieur et munie d'un trou axial (voir 5.1.5).

**5.1.3 Colonne mobile,** d'au moins 45 mm de diamètre extérieur.

NOTE — Des agencements peuvent être prévus pour que la colonne mobile supérieure soit fixée au four, la combinaison du four et de la colonne formant alors le dispositif de mise en charge mobile.

**5.1.4 Deux rondelles**, de 5 à 10 mm d'épaisseur et d'au moins 50 mm de diamètre, constituées d'un matériau réfractaire approprié et compatible avec le matériau soumis à l'essai (par exemple, mullite cuite à haute température ou alumine pour les produits silico-alumineux, magnésie spinelle pour les produits basiques) placées entre l'éprouvette et les colonnes fixe et mobile. La rondelle placée entre l'éprouvette et la colonne fixe doit avoir un trou central (voir 5.1.5). Les extrémités des colonnes (fixe ou mobile) doivent être planes et parallèles.

NOTE — Une feuille de platine ou de platine-rhodium de 0,2 mm peut également être placée entre l'éprouvette et les rondelles pour éviter toute réaction chimique, en particulier dans le cas des produits de silice.

**5.1.5** La disposition des deux colonnes, des deux rondelles, de la feuille de platine éventuellement utilisée, et de l'éprouvette est représentée en figure 2; celle-ci indique aussi les diamètres types des trous percés dans la colonne fixe et la rondelle intermédiaire.

**5.1.6** Les colonnes et rondelles doivent pouvoir supporter la charge appliquée, jusqu'à la température finale de l'essai, sans déformation significative. Il ne doit pas y avoir de réaction entre les rondelles et le système d'application de la charge.

**5.2 Four**, de préférence d'axe vertical permettant une élévation de la température de l'éprouvette jusqu'à la température finale d'essai à la vitesse de chauffage donnée (voir 7.4), en atmosphère d'air. Dès qu'elle dépasse 500 °C en régime stationnaire, la température de la zone du four occupée par l'éprouvette doit être uniforme autour de celle-ci (12,5 mm au-dessus et au-dessous) à  $\pm 20$  K près; ceci doit être vérifié par des mesures effectuées avec des thermocouples placés à des points différents de la surface courbe de l'éprouvette.

NOTE — Le four doit être conçu de telle manière que l'on puisse accéder facilement à l'ensemble du dispositif, soit en déplaçant la colonne d'appui, soit, si l'accès au four est entravé, par rotation du four lui-même. Le dispositif doit être conçu de telle manière que la position de l'éprouvette et du poussoir soit verticale et coaxiale par rapport à la colonne d'appui, avant l'application de la charge.

**5.3 Dispositif de mesurage**, comprenant les éléments suivants:

**5.3.1 Tube d'alumine externe**, placé à l'intérieur de la colonne fixe, reposant sur la rondelle inférieure et coulissant librement à l'intérieur de la colonne fixe (voir 5.3.3).

**5.3.2 Tube d'alumine interne**, placé à l'intérieur du tube (5.3.1) passant à travers les trous de la rondelle inférieure et de l'éprouvette, venant buter contre la face inférieure de la rondelle supérieure, et coulissant librement à l'intérieur du tube externe, de la rondelle inférieure et de l'éprouvette (voir 5.3.3).

**5.3.3** La disposition des deux tubes, des deux rondelles et de l'éprouvette est représentée à la figure 2; celle-ci indique aussi les diamètres extérieur et intérieur types des tubes internes et externes.

**5.3.4 Appareil de mesurage approprié** (par exemple, comparateur à cadran relié à un enregistreur automatique), fixé à l'extrémité du tube externe (voir 5.3.1) et actionné par le tube interne (voir 5.3.2). La sensibilité de l'appareil de mesure doit être de 0,005 mm au minimum.

**5.3.5** Les tubes d'alumine doivent pouvoir supporter la charge imposée par l'appareil de mesure à toutes les températures jusqu'à la température finale de l'essai, sans présenter de déformation significative.

## 5.4 Appareils de mesurage de la température

**5.4.1 Thermocouple central**, logé dans le tube d'alumine interne (voir 5.3.2) du dilatomètre, et dont la soudure est située au centre de l'éprouvette, pour mesurer la température de l'éprouvette en son centre géométrique.

**5.4.2 Thermocouple de régulation**, placé dans une gaine protectrice située à l'extérieur de l'éprouvette (voir figure 1), pour la régulation de la vitesse d'élévation de la température.

NOTE — Pour certains types de fours, il convient de placer le thermocouple plus près des éléments de chauffage.

**5.4.3** Les thermocouples doivent être réalisés en fils de platine et/ou platine-rhodium; ils doivent être compatibles avec la température finale de l'essai et conformes à la publication CEI 584-1 ou 584-2.

**5.4.4** La précision des thermocouples doit être vérifiée à des intervalles réguliers.

**5.5 Pied à coulisse**, d'une précision de 0,1 mm.

## 6 Éprouvette

**6.1** L'éprouvette doit être un cylindre de 50 mm  $\pm$  0,5 mm de diamètre et de 50 mm  $\pm$  0,5 mm de hauteur, percée d'un trou de 12 mm à 13 mm de diamètre la traversant dans toute sa hauteur. L'axe du trou doit être confondu avec l'axe du cylindre constitué par l'éprouvette.

NOTE — De préférence, orienter l'axe de l'éprouvette dans le sens du pressage du produit.

**6.2** Par sciage (et rectification, si besoin est), assurer la planéité et le parallélisme des faces supérieure et inférieure de l'éprouvette, ainsi que leur perpendicularité à l'axe du cylindre. La surface du cylindre ne doit pas présenter de défauts visibles. La différence entre deux mesures de hauteur quelconques à l'aide du pied à coulisse ne doit pas être supérieure à 0,2 mm. Lorsque l'une des faces de l'éprouvette est placée sur une surface plane et qu'une équerre, prenant appui sur cette même surface, est amenée en contact avec une partie quelconque de la périphérie de l'éprouvette, l'écart entre l'éprouvette et l'équerre ne doit pas dépasser 0,5 mm.

**6.3** Afin de s'assurer de la planéité des surfaces inférieure et supérieure de l'éprouvette, les presser l'une après l'autre sur un marbre recouvert de papier carbone et de papier filtre (qualité

de 0,15 mm d'épaisseur). Au lieu d'utiliser du papier carbone, il est possible d'encre les extrémités de l'éprouvette à l'aide d'un tampon encreur. Rectifier à nouveau les éprouvettes qui ne présentent pas deux impressions de couleur intégrales clairement visibles.

NOTE — Il est admis également de vérifier la planéité de la surface à l'aide d'une règle de précision.

## 7 Mode opératoire

**7.1** Mesurer la hauteur de l'éprouvette à 0,1 mm près, ainsi que ses diamètres intérieur et extérieur. Mettre en place l'éprouvette entre la colonne d'appui et la colonne de poussée avec les rondelles intercalaires et régler le dispositif de mesurage à la position correcte. Placer l'ensemble à l'intérieur du four.

**7.2** Appliquer sur le poussoir une charge réelle telle que la contrainte à laquelle est soumise l'éprouvette (y compris celle qui est due à la masse de la colonne de charge) soit, de préférence, la suivante :

- a) pour des produits façonnés denses : 0,2 N/mm<sup>2</sup>;
- b) pour des produits isolants façonnés et non façonnés : 0,05 N/mm<sup>2</sup>,

à  $\pm 2$  % dans tous les cas. Arrondir la charge totale appliquée à 1 N près.

NOTE — Les produits non façonnés ne sont pas couverts par la présente Norme internationale, car il n'existe pas actuellement de méthodes normalisées de préparation des éprouvettes. Cependant, si des essais sont réalisés sur ces produits en utilisant la présente méthode, les charges recommandées sont :

- a) 0,1 N/mm<sup>2</sup> pour des produits denses non façonnés;
- b) 0,05 N/mm<sup>2</sup> pour des produits isolants non façonnés.

**7.3** Élever la température du four à une vitesse de montée en température telle que le thermocouple de régulation (voir 5.4.2) indique une élévation de température comprise entre 4,5 K/min et 5,5 K/min.

NOTE — Jusqu'à une température de 500 °C, une vitesse de montée en température allant jusqu'à 10 K/min peut être appliquée.

**7.4** Enregistrer la température au centre de l'éprouvette et les indications du dispositif de mesurage à des intervalles inférieurs ou égaux à 5 mm pendant tout l'essai. Dès le début de l'affaissement, relever la température et les mesures à des intervalles de 15 s.

**7.5** Continuer le chauffage du four à vitesse constante jusqu'à la température limite de l'essai ou jusqu'à un affaissement de l'éprouvette dépassant 5 % de sa hauteur initiale.

## 8 Évaluation des résultats

**8.1** À partir des résultats d'essai obtenus conformément à l'article 7, tracer la courbe  $C_1$  (voir figure 4) représentant, en

pourcentage, les variations de hauteur de l'éprouvette en fonction de la température, sans tenir compte des variations de longueur des tubes d'alumine (5.3.1 et 5.3.2).

**8.2** Déterminer la variation de dimension en fonction de la température, d'une longueur du tube d'alumine intérieur (5.3.2) égale à la hauteur nominale de l'éprouvette. Exprimer la valeur de ces variations en pourcentages de la hauteur nominale,  $H$ , de l'éprouvette; à l'aide de ces pourcentages, tracer la courbe de correction  $C_2$  représentée sur la figure 4.

**8.3** Tracer la courbe corrigée  $C_3$  dans laquelle  $AB = CD$  pour chaque température donnée.

**8.4** Tracer à partir du point le plus haut de cette courbe corrigée une ligne droite parallèle à l'axe des températures (voir figure 4). La déformation,  $H$ , de l'éprouvette, à une température donnée,  $t$ , est par définition, la différence entre l'ordonnée du point sur la courbe corrigée qui correspond à la température  $t$ .

**8.5** Relever sur la courbe les points auxquels la déformation mesurée conformément à 8.4, correspond à 0,5 %, 1 %, 2 % et 5 % de la hauteur initiale de l'éprouvette et noter les températures correspondantes  $t_{0,5}$ ,  $t_1$ ,  $t_2$  et  $t_5$ .

## 9 Rapport d'essai

Le rapport d'essai doit contenir les indications suivantes :

- a) le nom du laboratoire d'essai;
- b) la date de l'essai;
- c) la référence à la présente Norme internationale, à savoir « Détermination de l'affaissement sous charge conformément à l'ISO 1893 »;
- d) la description du matériau soumis à l'essai (par exemple, fabricant, type, numéro du lot, etc.);
- e) s'il y a lieu, le nombre d'essais effectués sur chaque spécimen (brique);
- f) la position et l'orientation de l'éprouvette dans la brique ou la pièce d'origine;
- g) le type de four utilisé;
- h) la nature de l'atmosphère dans le four (si différente de l'air);
- i) la vitesse de montée en température et la charge appliquée;
- j) le résultat de l'essai, conformément à 8.5.

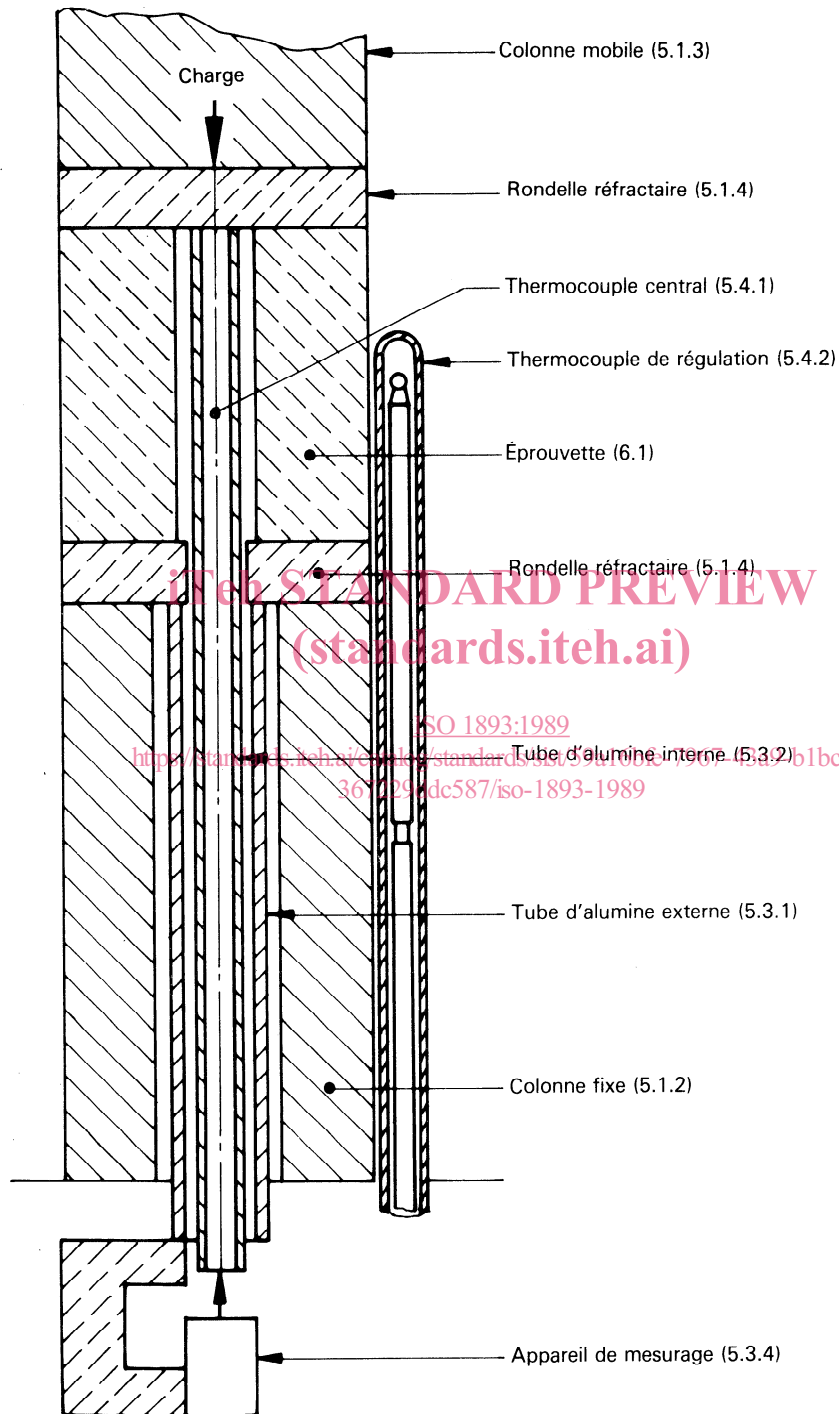


Figure 1 — Dispositif d'essai — Organe de mesure au-dessous de l'éprouvette



Toutes les dimensions sont en millimètres  
 Les dimensions types sont marquées d'un astérisque\*

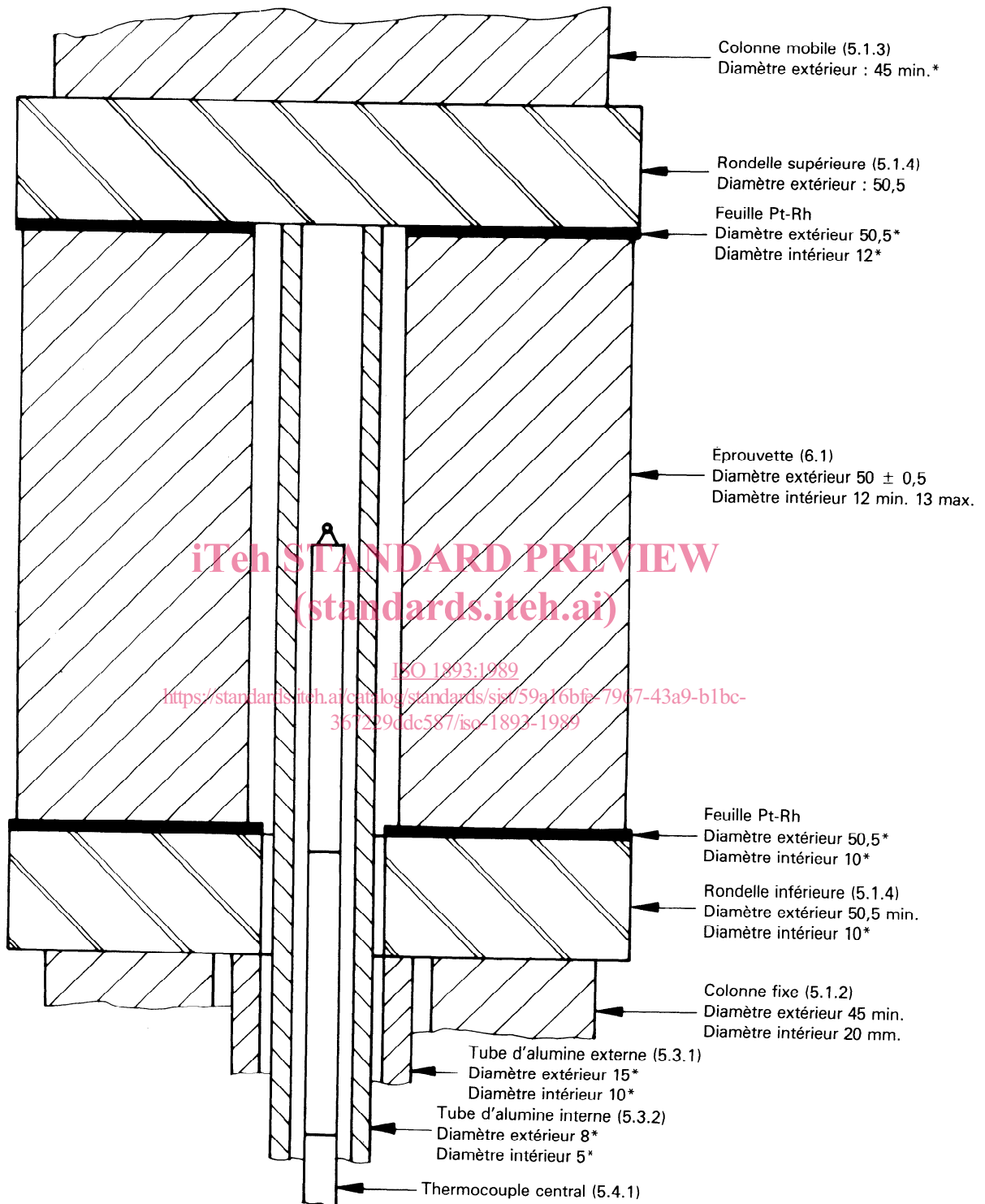


Figure 2 – Disposition recommandée de l'éprouvette, des colonnes, rondelles et tubes