

# PROJET DE NORME INTERNATIONALE

## ISO/DIS 8674

ISO/TC 2/SC 12

Secrétariat: DIN

Début de vote:  
2016-03-31

Vote clos le:  
2016-06-29

---

---

## Écrous hexagonaux hauts (style 2), à pas fin — Grades A et B

*Hexagon high nuts (style 2), with fine pitch thread — Product grades A and B*

ICS: 21.060.20

### iTeh STANDARD PREVIEW (standards.iteh.ai)

ISO/DIS 8674

<https://standards.iteh.ai/catalog/standards/sist/517a08c7-2a33-4b23-8352-d73af51e480/iso-dis-8674>

CE DOCUMENT EST UN PROJET DIFFUSÉ POUR OBSERVATIONS ET APPROBATION. IL EST DONC SUSCEPTIBLE DE MODIFICATION ET NE PEUT ÊTRE CITÉ COMME NORME INTERNATIONALE AVANT SA PUBLICATION EN TANT QUE TELLE.

OUTRE LE FAIT D'ÊTRE EXAMINÉS POUR ÉTABLIR S'ILS SONT ACCEPTABLES À DES FINS INDUSTRIELLES, TECHNOLOGIQUES ET COMMERCIALES, AINSI QUE DU POINT DE VUE DES UTILISATEURS, LES PROJETS DE NORMES INTERNATIONALES DOIVENT PARFOIS ÊTRE CONSIDÉRÉS DU POINT DE VUE DE LEUR POSSIBILITÉ DE DEVENIR DES NORMES POUVANT SERVIR DE RÉFÉRENCE DANS LA RÉGLEMENTATION NATIONALE.

LES DESTINATAIRES DU PRÉSENT PROJET SONT INVITÉS À PRÉSENTER, AVEC LEURS OBSERVATIONS, NOTIFICATION DES DROITS DE PROPRIÉTÉ DONT ILS AURAIENT ÉVENTUELLEMENT CONNAISSANCE ET À FOURNIR UNE DOCUMENTATION EXPLICATIVE.

### TRAITEMENT PARRALLÈLE ISO/CEN

Le présent projet a été élaboré dans le cadre de l'Organisation internationale de normalisation (ISO) et soumis selon le mode de collaboration **sous la direction de l'ISO**, tel que défini dans l'Accord de Vienne.

Le projet est par conséquent soumis en parallèle aux comités membres de l'ISO et aux comités membres du CEN pour enquête de cinq mois.

Pour accélérer la distribution, le présent document est distribué tel qu'il est parvenu du secrétariat du comité. Le travail de rédaction et de composition de texte sera effectué au Secrétariat central de l'ISO au stade de publication.



Numéro de référence  
ISO/DIS 8674:2016(F)

© ISO 2016

**iTeh STANDARD PREVIEW**  
**(standards.iteh.ai)**

ISO/DIS 8674

<https://standards.iteh.ai/catalog/standards/sist/517a08c7-2a33-4b23-8352-d73af551e480/iso-dis-8674>



**DOCUMENT PROTÉGÉ PAR COPYRIGHT**

© ISO 2016, Publié en Suisse

Droits de reproduction réservés. Sauf indication contraire, aucune partie de cette publication ne peut être reproduite ni utilisée sous quelque forme que ce soit et par aucun procédé, électronique ou mécanique, y compris la photocopie, l'affichage sur l'internet ou sur un Intranet, sans autorisation écrite préalable. Les demandes d'autorisation peuvent être adressées à l'ISO à l'adresse ci-après ou au comité membre de l'ISO dans le pays du demandeur.

ISO copyright office  
Ch. de Blandonnet 8 • CP 401  
CH-1214 Vernier, Geneva, Switzerland  
Tel. +41 22 749 01 11  
Fax +41 22 749 09 47  
copyright@iso.org  
www.iso.org

## Avant-propos

L'ISO (Organisation internationale de normalisation) est une fédération mondiale d'organismes nationaux de normalisation (comités membres de l'ISO). L'élaboration des Normes internationales est en général confiée aux comités techniques de l'ISO. Chaque comité membre intéressé par une étude a le droit de faire partie du comité technique créé à cet effet. Les organisations internationales, gouvernementales et non gouvernementales, en liaison avec l'ISO participent également aux travaux. L'ISO collabore étroitement avec la Commission électrotechnique internationale (IEC) en ce qui concerne la normalisation électrotechnique.

Les procédures utilisées pour élaborer le présent document et celles destinées à sa mise à jour sont décrites dans les Directives ISO/IEC, Partie 1. Il convient, en particulier de prendre note des différents critères d'approbation requis pour les différents types de documents ISO. Le présent document a été rédigé conformément aux règles de rédaction données dans les Directives ISO/IEC, Partie 2 (voir [www.iso.org/directives](http://www.iso.org/directives)).

L'attention est appelée sur le fait que certains des éléments du présent document peuvent faire l'objet de droits de propriété intellectuelle ou de droits analogues. L'ISO ne saurait être tenue pour responsable de ne pas avoir identifié de tels droits de propriété et averti de leur existence. Les détails concernant les références aux droits de propriété intellectuelle ou autres droits analogues identifiés lors de l'élaboration du document sont indiqués dans l'Introduction et/ou dans la liste des déclarations de brevets reçues par l'ISO (voir [www.iso.org/brevets](http://www.iso.org/brevets)).

Les appellations commerciales éventuellement mentionnées dans le présent document sont données pour information, par souci de commodité, à l'intention des utilisateurs et ne sauraient constituer un engagement.

Pour une explication de la signification des termes et expressions spécifiques de l'ISO liés à l'évaluation de la conformité, ou pour toute information au sujet de l'adhésion de l'ISO aux principes de l'OMC concernant les obstacles techniques au commerce (OTC), voir le lien suivant: [Avant-propos — Informations supplémentaires](#).

Le comité chargé de l'élaboration du présent document est l'ISO/TC 2, *Fixations*, sous-comité SC 12, *Fixations à filetage métrique intérieur*.

Cette quatrième édition annule et remplace la troisième édition (ISO 8674:2012).

Par rapport à l'ISO 8674:2012 les modifications suivantes ont été apportées :

- le Domaine d'application a été mis à jour;
- les filetages M10x1,25 et M20x2 ont été placés dans le tableau des filetages préférentiels;
- les filetages non préférentiels ont été complétés;
- pour les écrous en acier, le fait que les écrous soient trempés et revenus de façon obligatoire ou optionnelle a été spécifié, conformément à l'ISO 898-2;
- pour les écrous en acier, la classe de qualité 8 a été étendue à toute la gamme de diamètres;

- la référence à l'ISO/TR 16224 pour la conception des écrous a été ajoutée;
- les écrous en acier inoxydable ont été ajoutés.

**iTeh STANDARD PREVIEW**  
**(standards.iteh.ai)**

ISO/DIS 8674

<https://standards.iteh.ai/catalog/standards/sist/517a08c7-2a33-4b23-8352-d73af51e480/iso-dis-8674>

## Écrous hexagonaux hauts (style 2), à pas fin — Grades A et B

### 1 Domaine d'application

La présente Norme internationale spécifie les caractéristiques des écrous hexagonaux hauts (style 2), à pas fin, de diamètre nominal de 8 mm à 39 mm inclus, de grade A pour les diamètres nominaux  $D \leq 16$  mm et de grade B pour les diamètres nominaux  $D > 16$  mm.

### 2 Références normatives

Les documents suivants, en tout ou partie, sont référencés de manière normative dans le présent document et sont indispensables pour son application. Pour les références datées, seule l'édition citée s'applique. Pour les références non datées, la dernière édition du document de référence s'applique (y compris les éventuels amendements).

ISO 225, *Éléments de fixation — Vis, goujons et écrous — Symboles et description des dimensions*

ISO 262, *Filetages métriques ISO pour usages généraux — Sélection de dimensions pour la boulonnerie*

ISO 724, *Filetages métriques ISO pour usages généraux — Dimensions de base*  
<https://standards.iteh.ai/catalog/standards/sist/517a08c7-2a33-4b23-8352-d73af551e480/iso-dis-8674>

ISO 898-2, *Caractéristiques mécaniques des éléments de fixation en acier au carbone et en acier allié — Partie 2 : Écrous de classes de qualité spécifiées — Filetages à pas gros et filetages à pas fin*

ISO 965-2, *Filetages métriques ISO pour usages généraux — Tolérances — Partie 2 : Dimensions limites pour filetages intérieurs et extérieurs d'usages généraux — Qualité moyenne*

ISO 3269, *Éléments de fixation — Contrôle de réception*

ISO 3506-2, *Caractéristiques mécaniques des éléments de fixation en acier inoxydable résistant à la corrosion — Partie 2 : Écrous*

ISO 4042, *Éléments de fixation — Revêtements électrolytiques*

ISO 4759-1, *Tolérances pour éléments de fixation — Partie 1 : Vis, goujons et écrous — Grades A, B et C*

ISO 6157-2, *Éléments de fixation — Défauts de surface — Partie 2 : Écrous*

ISO 8992, *Éléments de fixation — Exigences générales pour vis, goujons et écrous*

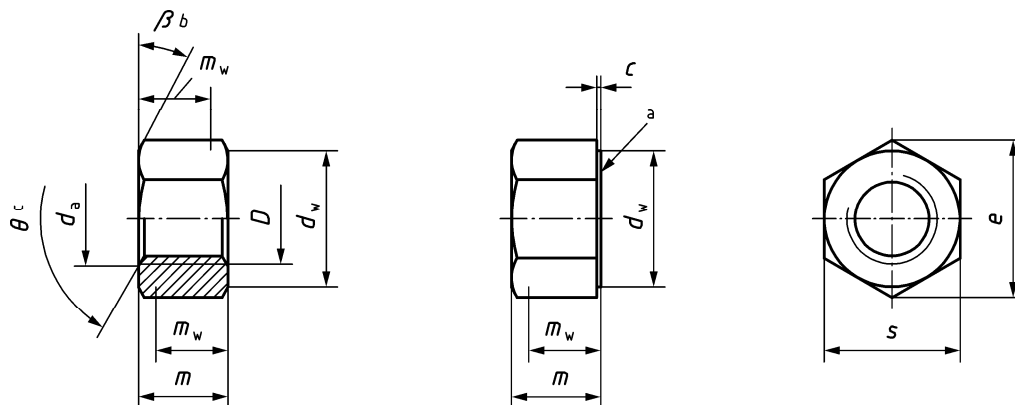
ISO 10683, *Fixations — Revêtements non électrolytiques de zinc lamellaire*

ISO 16048, *Passivation des éléments de fixation en acier inoxydable résistant à la corrosion*

### 3 Dimensions

Voir Figure 1 et Tableaux 1 et 2.

Les symboles et désignations des dimensions sont spécifiés dans l'ISO 225.



a Sauf spécification contraire au moment de la commande, les écrous sont livrés sans collerette au niveau de la face d'appui.

b  $\beta = 15^\circ$  à  $30^\circ$ .

c  $\theta = 90^\circ$  à  $120^\circ$ .

**iTeh STANDARD PREVIEW**  
**Figure 1 – Dimensions**  
 (standards.iteh.ai)

ISO/DIS 8674

<https://standards.iteh.ai/catalog/standards/sist/517a08c7-2a33-4b23-8352-d73af51e480/iso-dis-8674>

Tableau 1 — Filetages préférentiels

Dimensions en millimètres

Filetage ( $D \times P$ )		M8×1	M10×1,25	M12×1,5	M16×1,5	M20×2	M24×2	M30×2	M36×3
c	max.	0,60	0,60	0,60	0,80	0,80	0,80	0,80	0,80
	min.	0,15	0,15	0,15	0,20	0,20	0,20	0,20	0,20
d <sub>a</sub>	max.	8,75	10,80	13,00	17,30	21,60	25,90	32,40	38,90
	min.	8,00	10,00	12,00	16,00	20,00	24,00	30,00	36,00
d <sub>w</sub>	min.	11,63	14,63	16,63	22,49	27,70	33,25	42,75	51,11
e	min.	14,38	17,77	20,03	26,75	32,95	39,55	50,85	60,79
m	max.	7,50	9,30	12,00	16,40	20,30	23,90	28,60	34,70
	min.	7,14	8,94	11,57	15,70	19,00	22,60	27,30	33,10
m <sub>w</sub>	min.	5,71	7,15	9,26	12,56	15,20	18,08	21,84	26,48
s	nom. = max.	13,00	16,00	18,00	24,00	30,00	36,00	46,00	55,00
	min.	12,73	15,73	17,73	23,67	29,16	35,00	45,00	53,80

Tableau 2 — Filetages non préférentiels

Dimensions en millimètres

Filetage ( $D \times P$ )		M10×1	M12×1,25	M14×1,5	M18×2	M18×1,5	M20×1,5	M22×2	M22×1,5	M27×2	M33×2	M39×3
c	max.	0,60	0,60	0,60	0,80	0,80	0,80	0,80	0,80	0,80	0,80	1,00
	min.	0,15	0,15	0,15	0,20	0,20	0,20	0,20	0,20	0,20	0,20	0,30
d <sub>a</sub>	max.	10,80	13,00	15,10	19,50	19,50	21,60	23,70	23,70	29,10	35,60	42,10
	min.	10,00	12,00	14,00	18,00	18,00	20,00	22,00	22,00	27,00	33,00	39,00
d <sub>w</sub>	min.	14,63	16,63	19,64	24,85	24,85	27,70	31,35	31,35	38,00	46,55	55,86
e	min.	17,77	20,03	23,36	29,56	29,56	32,95	37,29	37,29	45,20	55,37	66,44
m	max.	9,30	12,00	14,10	17,60	17,60	20,30	21,80	21,80	26,70	32,50	33,4
	min.	8,94	11,57	13,40	16,90	16,90	19,00	20,50	20,50	25,40	30,90	31,8
m <sub>w</sub>	min.	7,15	9,26	10,72	13,52	13,52	15,20	16,40	16,40	20,32	24,72	25,44
s	nom. = max.	16,00	18,00	21,00	27,00	27,00	30,00	34,00	34,00	41,00	50,00	60,00
	min.	15,73	17,73	20,67	26,16	26,16	29,16	33,00	33,00	40,00	49,00	58,80

## 4 Spécifications et Normes internationales de référence

Voir Tableau 3.

**Tableau 3 — Spécifications et Normes internationales de référence**

Matériau		Acier	Acier inoxydable		
<b>Spécifications générales</b>	Norme internationale	ISO 8992			
<b>Filetage</b>	Classe de tolérance	6H <sup>a</sup>			
	Normes internationales	ISO 262, ISO 724, ISO 965-2			
<b>Caractéristiques mécaniques</b>	Classe de qualité	8 mm ≤ D ≤ 16 mm	8 <sup>b</sup> , 10 <sup>c</sup> , 12 <sup>c</sup>	8 mm ≤ D ≤ 24 mm	A2-70, A4-70, A4-80
		16 mm < D ≤ 39 mm	8 <sup>c</sup> , 10 <sup>c</sup>	24 mm < D ≤ 39 mm	A2-50, A2-70, A4-70, A4-80
		D < 8 mm et D > 39 mm	Caractéristiques mécaniques par accord <sup>d</sup>	D < 8 mm et D > 39 mm	Caractéristiques mécaniques par accord
	Norme internationale	ISO 898-2	ISO 3506-2		
<b>Tolérances</b>	Grade	D ≤ 16 mm: A D > 16 mm: B			
	Norme internationale	ISO 4759-1			
<b>Finition – Revêtement</b>		Sans finition particulière Les exigences pour les revêtements électrolytiques sont spécifiées dans l'ISO 4042. Les exigences pour les revêtements non électrolytiques de zinc lamellaire sont spécifiées dans ISO 10683. Des exigences complémentaires ou d'autres finitions ou revêtements doivent faire l'objet d'un accord entre le client et le fournisseur.	Propre et brillant Une méthode pour la passivation est spécifiée dans l'ISO 16048.		
<b>Intégrité de surface</b>		Les limites pour les défauts de surface sont spécifiées dans l'ISO 6157-2.	—		
<b>Réception</b>		Le contrôle de réception est spécifié dans l'ISO 3269.			

<sup>a</sup> D'autres classes de tolérance peuvent être spécifiées avant revêtement en fonction du type de revêtement à appliquer. Pour les écrous revêtus, voir les normes de revêtement appropriées, par exemple ISO 4042 et ISO 10683.

<sup>b</sup> Peut être trempé et revenu au choix du fabricant, conformément à l'ISO 898-2.

<sup>c</sup> Doit être trempé et revenu conformément à l'ISO 898-2.

<sup>d</sup> Voir ISO/TR 16224 pour information.

## 5 Désignation

**EXEMPLE** Un écrou hexagonal haut (style 2), de diamètre nominal 16 mm, à pas fin de 1,5 mm, et de classe de qualité 10 est désigné comme suit :



**Écrou hexagonal haut ISO 8674 – M16 × 1,5 – 10**

**iTeh STANDARD PREVIEW**  
**(standards.iteh.ai)**

ISO/DIS 8674

<https://standards.iteh.ai/catalog/standards/sist/517a08c7-2a33-4b23-8352-d73af51e480/iso-dis-8674>