

---

---

**Cartouches du type A pour  
plaquettes amovibles —**

**Partie 5:  
Forme K**

*Cartridges, type A, for indexable inserts —  
Part 5: Style K*

**ITeH STANDARD REVIEW**  
(standards.iteh.ai)  
Full standard:  
<https://standards.iteh.ai/catalog/standards/sis/04260fc8-722e-4d0e-ab36-d21d41053cb7/iso-5611-5-2015>



**iTeh STANDARD PREVIEW**  
**(standards.iteh.ai)**  
Full standard:  
<https://standards.iteh.ai/catalog/standards/sist/04260fc8-722e-4d0e-ab36-d21d41053cb7/iso-5611-5-2015>



**DOCUMENT PROTÉGÉ PAR COPYRIGHT**

© ISO 2015, Publié en Suisse

Droits de reproduction réservés. Sauf indication contraire, aucune partie de cette publication ne peut être reproduite ni utilisée sous quelque forme que ce soit et par aucun procédé, électronique ou mécanique, y compris la photocopie, l'affichage sur l'internet ou sur un Intranet, sans autorisation écrite préalable. Les demandes d'autorisation peuvent être adressées à l'ISO à l'adresse ci-après ou au comité membre de l'ISO dans le pays du demandeur.

ISO copyright office  
Ch. de Blandonnet 8 • CP 401  
CH-1214 Vernier, Geneva, Switzerland  
Tel. +41 22 749 01 11  
Fax +41 22 749 09 47  
copyright@iso.org  
www.iso.org

## Sommaire

Page

Avant-propos.....	iv
<b>1</b> <b>Domaine d'application</b> .....	<b>1</b>
<b>2</b> <b>Références normatives</b> .....	<b>1</b>
<b>3</b> <b>Dimensions</b> .....	<b>1</b>
<b>4</b> <b>Désignation</b> .....	<b>4</b>
<b>5</b> <b>Matériau</b> .....	<b>5</b>
<b>6</b> <b>Conception</b> .....	<b>5</b>
6.1    Méthode de retenue.....	5
6.2    Rayon de pointe, $r_\epsilon$ .....	5
6.3    Vis de réglage.....	6
<b>7</b> <b>Condition de livraison</b> .....	<b>6</b>
<b>8</b> <b>Marquage</b> .....	<b>6</b>

**iTeh STANDARD PREVIEW**  
 (standards.iteh.ai)

Full standard:  
<https://standards.iteh.ai/catalog/standards/sist/04260fc8-722e-4d0e-ab36-d21d41053cb7/iso-5611-5-2015>

## Avant-propos

L'ISO (Organisation internationale de normalisation) est une fédération mondiale d'organismes nationaux de normalisation (comités membres de l'ISO). L'élaboration des Normes internationales est en général confiée aux comités techniques de l'ISO. Chaque comité membre intéressé par une étude a le droit de faire partie du comité technique créé à cet effet. Les organisations internationales, gouvernementales et non gouvernementales, en liaison avec l'ISO participent également aux travaux. L'ISO collabore étroitement avec la Commission électrotechnique internationale (IEC) en ce qui concerne la normalisation électrotechnique.

Les procédures utilisées pour élaborer le présent document et celles destinées à sa mise à jour sont décrites dans les Directives ISO/IEC, Partie 1. Il convient, en particulier de prendre note des différents critères d'approbation requis pour les différents types de documents ISO. Le présent document a été rédigé conformément aux règles de rédaction données dans les Directives ISO/IEC, Partie 2 (voir [www.iso.org/directives](http://www.iso.org/directives)).

L'attention est appelée sur le fait que certains des éléments du présent document peuvent faire l'objet de droits de propriété intellectuelle ou de droits analogues. L'ISO ne saurait être tenue pour responsable de ne pas avoir identifié de tels droits de propriété et averti de leur existence. Les détails concernant les références aux droits de propriété intellectuelle ou autres droits analogues identifiés lors de l'élaboration du document sont indiqués dans l'Introduction et/ou dans la liste des déclarations de brevets reçues par l'ISO (voir [www.iso.org/brevets](http://www.iso.org/brevets)).

Les appellations commerciales éventuellement mentionnées dans le présent document sont données pour information, par souci de commodité, à l'intention des utilisateurs et ne sauraient constituer un engagement.

Pour une explication de la signification des termes et expressions spécifiques de l'ISO liés à l'évaluation de la conformité, ou pour toute information au sujet de l'adhésion de l'ISO aux principes de l'OMC concernant les obstacles techniques au commerce (OTC), voir le lien suivant: [Avant-propos — Informations supplémentaires](#).

Le comité chargé de l'élaboration du présent document est l'ISO/TC 29 «Petit outillage», sous-comité SC 9 «Outils à arête de coupe définie, éléments coupants».

Cette première édition de l'ISO 5611-5, avec les ISO 5611-1, ISO 5611-2, ISO 5611-3, ISO 5611-4, ISO 5611-6, ISO 5611-7, ISO 5611-8, ISO 5611-9, ISO 5611-10, ISO 5611-11 et ISO 5611-12, annule et remplace la troisième édition de l'ISO 5611:1995.

L'ISO 5611 comprend les parties suivantes, présentées sous le titre général *Cartouches du type A pour plaquettes amovibles*:

- *Partie 1: Vue d'ensemble; corrélation et détermination des dimensions*
- *Partie 2: Forme F*
- *Partie 3: Forme G*
- *Partie 4: Forme J*
- *Partie 5: Forme K*
- *Partie 6: Forme L*
- *Partie 7: Forme R*
- *Partie 8: Forme S*
- *Partie 9: Forme T*
- *Partie 10: Forme U*

- *Partie 11: Forme W*
- *Partie 12: Forme Y*

**iTeh STANDARD PREVIEW**  
(standards.iteh.ai)  
Full standard:  
<https://standards.iteh.ai/catalog/standards/sist/04260fc8-722e-4d0e-ab36-d21d41053cb7/iso-5611-5-2015>

**iTeh STANDARD PREVIEW**  
**(standards.iteh.ai)**

Full standard:  
<https://standards.iteh.ai/catalog/standards/sist/04260fc8-722e-4d0e-ab36-d21d41053cb7/iso-5611-5-2015>

# Cartouches du type A pour plaquettes amovibles —

## Partie 5: Forme K

### 1 Domaine d'application

La présente partie de l'ISO 5611 s'applique aux cartouches type A, à trou(s) pour vis de serrage, de forme K, c'est-à-dire avec un angle de direction d'arête  $\kappa = 75^\circ$  pour coupe en bout.

Ces cartouches sont prévus pour être utilisés avec des plaquettes amovibles en métaux durs, céramiques ou autres matériaux de coupe et sont principalement utilisés pour des opérations de tournage.

### 2 Références normatives

Les documents suivants, en tout ou partie, sont référencés de façon normative dans le présent document et sont indispensables à son application. Pour les références datées, seule l'édition citée s'applique. Pour les références non datées, la dernière édition du document de référence s'applique (y compris les éventuels amendements).

ISO 1832, *Plaquettes amovibles pour outils coupants — Désignation*

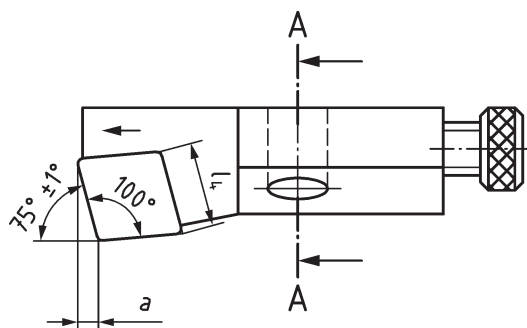
ISO 5608, *Porte-plaquette de tournage et de copiage et cartouches pour plaquettes amovibles — Désignation*

ISO 5611-1<sup>1)</sup>, *Cartouches du type A pour plaquettes amovibles — Partie 1: Vue d'ensemble, corrélation et détermination des dimensions*

### 3 Dimensions

Il n'est pas nécessaire que les cartouches de type A soient conformes à la représentation graphique, seules les dimensions données doivent être respectées.

Pour la détermination des dimensions  $h_1$ ,  $f$  et  $l_1$ , voir l'ISO 5611-1. Pour l'explication du code de désignation des cartouches, voir l'ISO 5608.



NOTE Pour les autres dimensions, voir [Figure 2](#)

**Figure 1 — Forme K ayant une hauteur  $h_1 = 6$  mm et 8 mm et plaquette amovible rhombique**

1) En cours de publication.

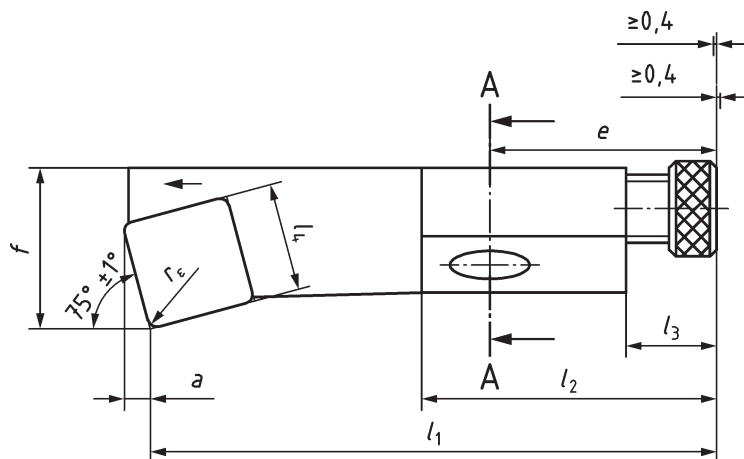
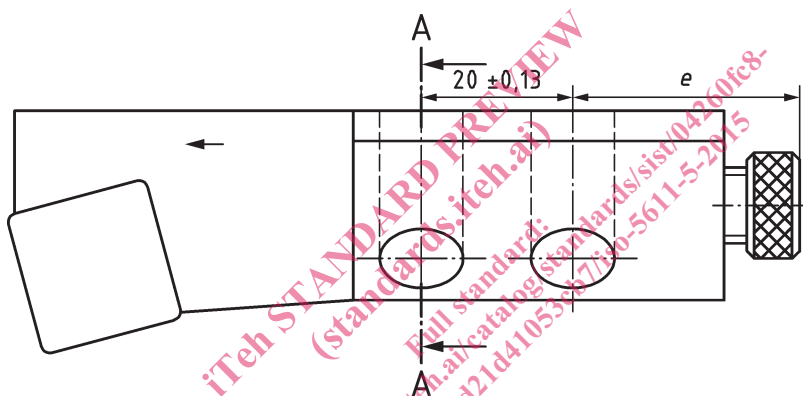


Figure 2 — Forme K ayant une hauteur  $h_1 = 10 \text{ mm}$ ,  $12 \text{ mm}$ ,  $16 \text{ mm}$  et  $20 \text{ mm}$  avec plaquette triangulaire



NOTE Pour les autres dimensions, voir [Figure 2](#).

Figure 3 — Forme K ayant une hauteur  $h_1 = 25 \text{ mm}$  avec plaquette amovible triangulaire

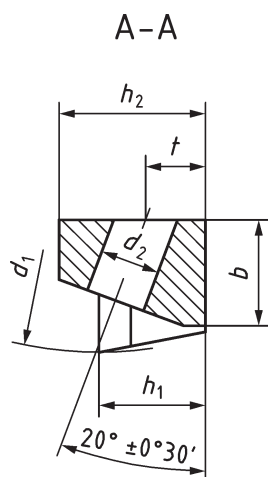


Figure 4 — Section A-A pour les cartouches ayant une hauteur  $h_1 = 6 \text{ mm}$ ,  $8 \text{ mm}$ ,  $10 \text{ mm}$  et  $12 \text{ mm}$



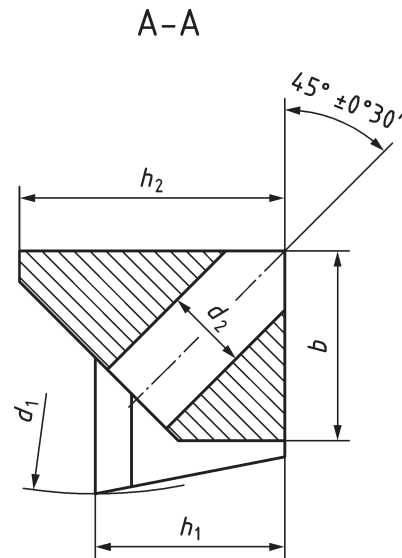


Figure 5 — Section A-A pour les cartouches ayant une hauteur  $h_1 = 16$  mm, 20 mm et 25 mm

NOTE Le dessin représente un cartouche à droite (Figure 4), un cartouche à gauche (Figure 5) est latéralement inversé.

Tableau 1

Dimensions en millimètres

Symbole	$h_1$ $\pm 0,08$	$l_4$ $\approx$	$a$ max.	$b$ $0$ $-0,2$	$d_1^b$ min.	$d_2^c$ H13	$e$	$f$ $0$ $-0,08$	$h_2$ $0$ $-0,2$	$l_1$	$l_2$ min.	$l_3$	$t$ $\pm 0,13$	Vis de serrage
SCKPR 06CA — 05	6	5,6	1,3	6	20	4	12	8	8,5	25	16	4,5	3,5	M3,5
SCKPL 06CA — 05														
SCKCR 08CA — 06	8	6,4	1,6	8	25	4,5	17	10	11	32	21,5	6	4,5	M4
SCKCL 08CA — 06														
CSKPR 10CA — 09	10	9,52	2,2	11	40	7	20	14	15	50	26	8	5	M6
CSKPL 10CA — 09														
CSKPR 12CA — 12														
CSKPL 12CA — 12														
PSKNR 12CA — 12	12	12,7	3,1	16	50	7	20	20	20	55	26	8	6	M6
PSKNL 12CA — 12														
SSKCR 12CA — 12														
SSKCL 12CA — 12														