
**Cartouches du type A pour
plaquettes amovibles —**

**Partie 7:
Forme R**

Cartridges, type A, for indexable inserts —

Part 7: Style R
iTeh STANDARD PREVIEW
(standards.iteh.ai)

ISO 5611-7:2015

<https://standards.iteh.ai/catalog/standards/sist/39c62991-0b81-4e48-85b5-634289bf5142/iso-5611-7-2015>



iTeh STANDARD PREVIEW
(standards.iteh.ai)

ISO 5611-7:2015

<https://standards.iteh.ai/catalog/standards/sist/39c62991-0b81-4e48-85b5-634289bf5142/iso-5611-7-2015>



DOCUMENT PROTÉGÉ PAR COPYRIGHT

© ISO 2015, Publié en Suisse

Droits de reproduction réservés. Sauf indication contraire, aucune partie de cette publication ne peut être reproduite ni utilisée sous quelque forme que ce soit et par aucun procédé, électronique ou mécanique, y compris la photocopie, l'affichage sur l'internet ou sur un Intranet, sans autorisation écrite préalable. Les demandes d'autorisation peuvent être adressées à l'ISO à l'adresse ci-après ou au comité membre de l'ISO dans le pays du demandeur.

ISO copyright office
Ch. de Blandonnet 8 • CP 401
CH-1214 Vernier, Geneva, Switzerland
Tel. +41 22 749 01 11
Fax +41 22 749 09 47
copyright@iso.org
www.iso.org

Sommaire

	Page
Avant-propos.....	iv
1 Domaine d'application	1
2 Références normatives	1
3 Dimensions	1
4 Désignation	4
5 Matériau	4
6 Conception	4
6.1 Méthode de retenue.....	4
6.2 Rayon de pointe, r_ϵ	5
6.3 Vis de réglage.....	5
7 Condition de livraison	5
8 Marquage	6

iTeh STANDARD PREVIEW
(standards.iteh.ai)

[ISO 5611-7:2015](https://standards.iteh.ai/catalog/standards/sist/39c62991-0b81-4e48-85b5-634289bf5142/iso-5611-7-2015)

<https://standards.iteh.ai/catalog/standards/sist/39c62991-0b81-4e48-85b5-634289bf5142/iso-5611-7-2015>

Avant-propos

L'ISO (Organisation internationale de normalisation) est une fédération mondiale d'organismes nationaux de normalisation (comités membres de l'ISO). L'élaboration des Normes internationales est en général confiée aux comités techniques de l'ISO. Chaque comité membre intéressé par une étude a le droit de faire partie du comité technique créé à cet effet. Les organisations internationales, gouvernementales et non gouvernementales, en liaison avec l'ISO participent également aux travaux. L'ISO collabore étroitement avec la Commission électrotechnique internationale (IEC) en ce qui concerne la normalisation électrotechnique.

Les procédures utilisées pour élaborer le présent document et celles destinées à sa mise à jour sont décrites dans les Directives ISO/IEC, Partie 1. Il convient, en particulier de prendre note des différents critères d'approbation requis pour les différents types de documents ISO. Le présent document a été rédigé conformément aux règles de rédaction données dans les Directives ISO/IEC, Partie 2 (voir www.iso.org/directives).

L'attention est appelée sur le fait que certains des éléments du présent document peuvent faire l'objet de droits de propriété intellectuelle ou de droits analogues. L'ISO ne saurait être tenue pour responsable de ne pas avoir identifié de tels droits de propriété et averti de leur existence. Les détails concernant les références aux droits de propriété intellectuelle ou autres droits analogues identifiés lors de l'élaboration du document sont indiqués dans l'Introduction et/ou dans la liste des déclarations de brevets reçues par l'ISO (voir www.iso.org/brevets).

Les appellations commerciales éventuellement mentionnées dans le présent document sont données pour information, par souci de commodité, à l'intention des utilisateurs et ne sauraient constituer un engagement.

Pour une explication de la signification des termes et expressions spécifiques de l'ISO liés à l'évaluation de la conformité, ou pour toute information au sujet de l'adhésion de l'ISO aux principes de l'OMC concernant les obstacles techniques au commerce (OTC), voir le lien suivant: [Avant-propos — Informations supplémentaires](http://standards.iteh.ai/catalog/standards/sist/59c62991-0b81-4e48-83b5-634289b15142/iso-5611-7-2015).

Le comité chargé de l'élaboration du présent document est l'ISO/TC 29 «Petit outillage», sous-comité SC 9 «Outils à arête de coupe définie, éléments coupants».

Cette première édition de l'ISO 5611-7, avec les ISO 5611-1, ISO 5611-2, ISO 5611-3, ISO 5611-4, ISO 5611-5, ISO 5611-6, ISO 5611-8, ISO 5611-9, ISO 5611-10, ISO 5611-11 et ISO 5611-12, annule et remplace la troisième édition de l'ISO 5611:1995.

L'ISO 5611 comprend les parties suivantes, présentées sous le titre général *Cartouches du type A pour plaquettes amovibles*:

- *Partie 1: Vue d'ensemble; corrélation et détermination des dimensions*
- *Partie 2: Forme F*
- *Partie 3: Forme G*
- *Partie 4: Forme J*
- *Partie 5: Forme K*
- *Partie 6: Forme L*
- *Partie 7: Forme R*
- *Partie 8: Forme S*
- *Partie 9: Forme T*
- *Partie 10: Forme U*

- *Partie 11: Forme W*
- *Partie 12: Forme Y*

iTeh STANDARD PREVIEW
(standards.iteh.ai)

ISO 5611-7:2015

<https://standards.iteh.ai/catalog/standards/sist/39c62991-0b81-4e48-85b5-634289bf5142/iso-5611-7-2015>

iTeh STANDARD PREVIEW
(standards.iteh.ai)

ISO 5611-7:2015

<https://standards.iteh.ai/catalog/standards/sist/39c62991-0b81-4e48-85b5-634289bf5142/iso-5611-7-2015>

Cartouches du type A pour plaquettes amovibles —

Partie 7: Forme R

1 Domaine d'application

La présente partie de l'ISO 5611 s'applique aux cartouches type A, à trou(s) pour vis de serrage, de forme R, c'est-à-dire avec un angle de direction d'arête secondaire et un angle de direction d'arête $\kappa = 75^\circ$ pour coupe de côté.

Ces cartouches sont prévus pour être utilisés avec des plaquettes amovibles en métaux durs, céramiques ou autres matériaux de coupe et sont principalement utilisés pour des opérations de tournage.

2 Références normatives

Les documents suivants, en tout ou partie, sont référencés de façon normative dans le présent document et sont indispensables à son application. Pour les références datées, seule l'édition citée s'applique. Pour les références non datées, la dernière édition du document de référence s'applique (y compris les éventuels amendements).

ISO 1832, *Plaquettes amovibles pour outils coupants — Désignation*

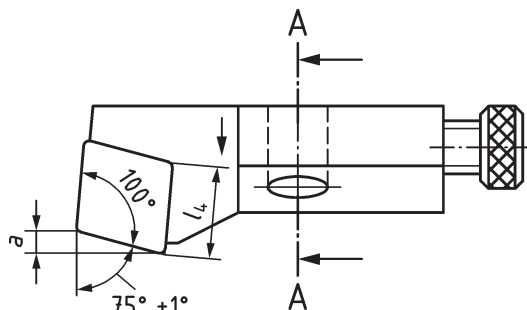
ISO 5608, *Porte-plaquette de tournage et de copie et cartouches pour plaquettes amovibles — Désignation*

ISO 5611-1¹⁾, *Cartouches du type A pour plaquettes amovibles — Partie 1: Vue d'ensemble, corrélation et détermination des dimensions*

3 Dimensions

Il n'est pas nécessaire que les cartouches de type A soient conformes à la représentation graphique, seules les dimensions données doivent être respectées.

Pour la détermination des dimensions h_1 , f et l_1 , voir l'ISO 5611-1. Pour l'explication du code de désignation des cartouches, voir l'ISO 5608.



NOTE Pour les autres dimensions, voir [Figure 2](#)

Figure 1 — Forme R ayant une hauteur $h_1 = 6$ mm and 8 mm avec plaquette amovible rhombique

1) En cours de publication

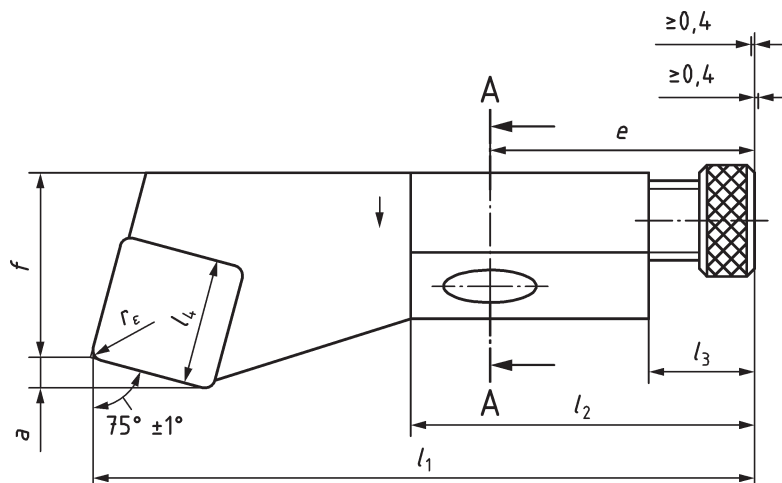
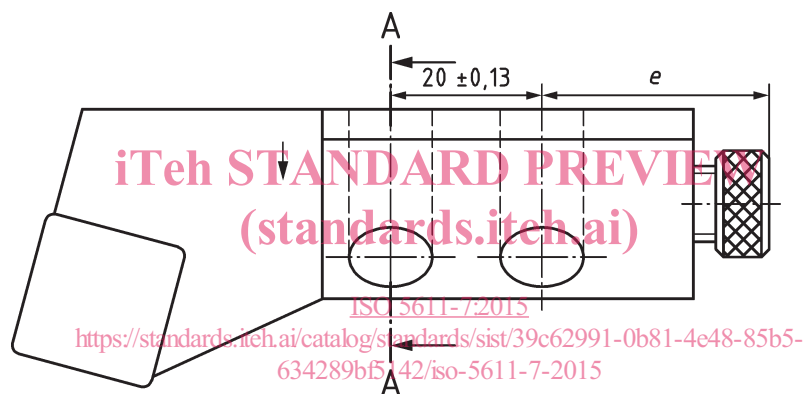


Figure 2 — Forme R ayant une hauteur $h_1 = 10 \text{ mm}$, 12 mm , 16 mm et 20 mm avec plaquette rhombique



NOTE Pour les autres dimensions, voir [Figure 2](#)

Figure 3 — Forme R ayant une hauteur $h_1 = 25 \text{ mm}$ avec plaquette amovible carrée

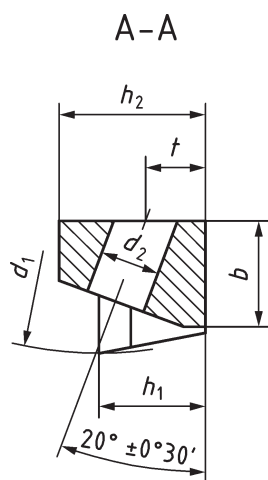


Figure 4 — Section A-A pour les cartouches ayant une hauteur $h_1 = 6 \text{ mm}$, 8 mm , 10 mm et 12 mm

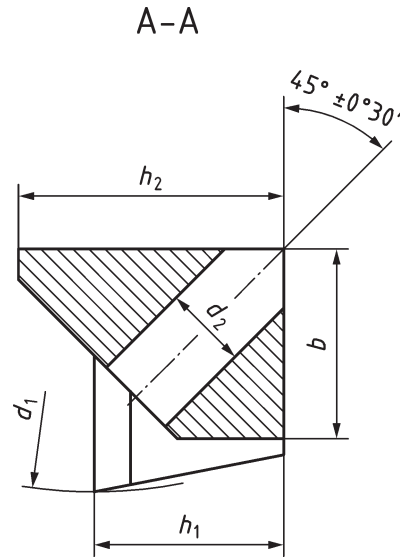


Figure 5 — Section A-A pour les cartouches ayant une hauteur $h_1 = 16 \text{ mm}$, 20 mm et 25 mm

NOTE Le dessin représente un cartouche à droite (Figure 4), un cartouche à gauche (Figure 5) est latéralement inversé.

Tableau 1
(standards.iteh.ai)

Dimensions en millimètres

Symbole ^a	h_1	l_4	a	b	d_1^b	d_2^c	e	f	h_2	l_1	l_2	l_3	t	Vis de serrage
SCRPR 06CA — 05	6	5,6	1,3	6	20	4	12	8	8,5	25	16	4,5	3,5	M3,5
SCRPL 06CA — 05														
SCRPR 08CA — 06	8	6,4	1,6	8	25	4,5	17	10	11	32	21,5	6	4,5	M4
SCRCL 08CA — 06														
SSRCR 10CA — 09	10	9,52	2,2	11	40	7	20	14	15	50	26	8	5	M6
SSRCL 10CA — 09														
CSRPR 12CA — 12	12	12,7	3,1	16	50	7	20	20	20	55	26	8	6	M6
CSRPL 12CA — 12														
PSRNR 12CA — 12														
PSRNL 12CA — 12														
SSRCR 12CA — 12														
SSRCL 12CA — 12														
CSRPR 16CA — 12	16	12,7	3,1	20	60	9	25	25	25	63	32,5	8	—	M8
CSRPL 16CA — 12														
PSRNR 16CA — 12														
PSRNL 16CA — 12														
SSRCR 16CA — 12														
SSRCL 16CA — 12														
PSRNR 20CA — 15	20	15,88	3,8	20	70	9	30	25	30	70	37,5	10	—	M8
PSRNL 20CA — 15														