

# NORME INTERNATIONALE

ISO  
1948

Deuxième édition  
1987-12-01



---

INTERNATIONAL ORGANIZATION FOR STANDARDIZATION  
ORGANISATION INTERNATIONALE DE NORMALISATION  
МЕЖДУНАРОДНАЯ ОРГАНИЗАЦИЯ ПО СТАНДАРТИЗАЦИИ

---

## Photographie — Partie frontale des montures d'objectifs, jusqu'à 127 mm — Dimensions conditionnant la fixation d'accessoires

**iTeh STANDARD PREVIEW**

*Photography — Front lens barrels up to 127 mm — Dimensions important to the connection  
of auxiliaries*

**(standards.iteh.ai)**

ISO 1948:1987

<https://standards.iteh.ai/catalog/standards/sist/a0ae3877-040d-4ef8-99b7-80d592ec1787/iso-1948-1987>

Numéro de référence  
ISO 1948: 1987 (F)

## Avant-propos

L'ISO (Organisation internationale de normalisation) est une fédération mondiale d'organismes nationaux de normalisation (comités membres de l'ISO). L'élaboration des Normes internationales est normalement confiée aux comités techniques de l'ISO. Chaque comité membre intéressé par une étude a le droit de faire partie du comité technique créé à cet effet. Les organisations internationales, gouvernementales et non gouvernementales, en liaison avec l'ISO participent également aux travaux.

Les projets de Normes internationales adoptés par les comités techniques sont soumis aux comités membres pour approbation, avant leur acceptation comme Normes internationales par le Conseil de l'ISO. Les Normes internationales sont approuvées conformément aux procédures de l'ISO qui requièrent l'approbation de 75 % au moins des comités membres votants.

La Norme internationale ISO 1948 a été élaborée par le comité technique ISO/TC 42, *Photographie*.

[ISO 1948:1987](#)

Cette deuxième édition annule et remplace la première édition (ISO 1948 : 1973), dont le chapitre 2 a fait l'objet d'une révision technique.

La présente révision de l'ISO 1948 : 1973 augmente le nombre des valeurs normalisées qui étaient spécifiées dans l'édition précédente. Des notes ont été ajoutées afin de décrire de façon plus complète les tolérances des filetages. Une nouvelle dimension,  $L_4$ , a été ajoutée pour éviter le contact entre le verre du filtre et le sommet de la lentille frontale.

L'attention des utilisateurs est attirée sur le fait que toutes les Normes internationales sont de temps en temps soumises à révision et que toute référence faite à une autre Norme internationale dans le présent document implique qu'il s'agit, sauf indication contraire, de la dernière édition.

# Photographie — Partie frontale des montures d'objectifs, jusqu'à 127 mm — Dimensions, conditionnant la fixation d'accessoires

## 1 Objet et domaine d'application

La présente Norme internationale spécifie une série normalisée de diamètres, pour la partie frontale de la monture d'objectif (cote *B* sur la figure), et une série normalisée de dimensions de filetage (cote *A* sur la figure) pour la même partie frontale de la monture d'objectif. Elle est applicable aux objectifs d'appareils photographiques et aux objectifs pour agrandisseurs et équipements similaires. Ces valeurs normalisées sont destinées à simplifier la production et le stockage d'accessoires tels que les filtres à monture à vis.

## 2 Dimensions

Les dimensions doivent être celles indiquées dans la figure, et données dans le tableau.

Tableau — Dimensions importantes

Dimensions en millimètres

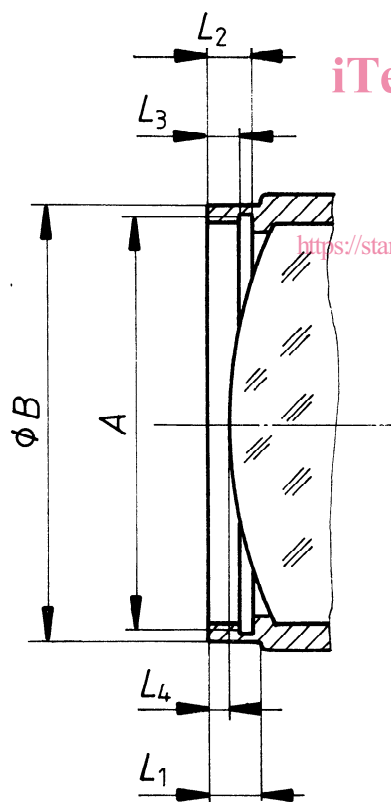


Figure — Monture frontale typique d'objectif

Filetage <i>A</i> Diamètre maximal × pas	Diamètre extérieur de la monture <i>B</i>		<i>L</i> <sub>1</sub> min.	<i>L</i> <sub>2</sub> min.	<i>L</i> <sub>3</sub> min.	<i>L</i> <sub>4</sub> min.	
	cote nominale	Tolérance h12					
		écart supérieur					écart inférieur
13,5 × 0,5	18	0	-0,18	2,0	1,8	1,2	1,2
16,5 × 0,5	18	0	-0,18	2,0	1,8	1,2	1,2
19,5 × 0,5	21	0	-0,21	2,5	2,2	1,5	1,2
22,5 × 0,5	24	0	-0,21	2,5	2,2	1,5	1,2
25,5 × 0,5	27	0	-0,21	2,5	2,2	1,5	1,2
30,5 × 0,5	32	0	-0,25	2,5	2,2	1,5	1,2
35,5 × 0,5	37	0	-0,25	2,5	2,2	1,5	1,2
40,5 × 0,5	42	0	-0,25	3,0	2,5	1,8	1,4
43 × 0,75	45	0	-0,25	3,0	2,5	1,8	1,4
46 × 0,75	48	0	-0,25	3,5	3,0	2,0	1,4
49 × 0,75	51	0	-0,30	3,5	3,0	2,0	1,4
52 × 0,75	54	0	-0,30	3,5	3,0	2,0	1,4
55 × 0,75	57	0	-0,30	3,5	3,0	2,0	1,4
58 × 0,75	60	0	-0,30	4,0	3,0	2,0	1,4
60 × 0,75	62	0	-0,30	4,0	3,0	2,0	1,4
62 × 0,75	65	0	-0,30	4,0	3,0	2,0	1,4
67 × 0,75	70	0	-0,30	4,5	3,5	2,5	1,7
72 × 0,75	75	0	-0,30	4,5	3,5	2,5	1,7
77 × 0,75	80	0	-0,30	5,0	3,5	2,5	1,7
82 × 0,75	85	0	-0,35	5,0	3,5	2,5	1,7
86 × 1,0	90	0	-0,35	6,0	4,5	3,0	2,2
95 × 1,0	100	0	-0,35	6,0	4,5	3,0	2,2
100 × 1,0	105	0	-0,35	6,0	5,0	3,5	2,2
112 × 1,0	117	0	-0,35	6,0	5,0	3,5	2,2
122 × 1,0	127	0	-0,35	6,0	5,5	4,0	2,2

NOTES

- 1 Le profil du filetage est conforme à l'ISO 68, *Filetages ISO pour usages généraux — Profil de base*.
- 2 La cote *B* tient compte du polissage. La tolérance h12 est conforme à l'ISO 286-1, *Système ISO de tolérances et d'ajustements — Partie 1 : Généralités, tolérances et écarts*.
- 3 La tolérance sur les filetages doit être 6H conformément à l'ISO 965-1, *Filetages métriques ISO pour usages généraux — Tolérances — Partie 1 : Principes et données fondamentales*.
- 4 La dimension *L*<sub>4</sub> est donnée pour éviter toute incompatibilité de position entre le verre du filtre vissé et le sommet de la lentille frontale.

**iTeh STANDARD PREVIEW**  
**(standards.iteh.ai)**

[ISO 1948:1987](#)

<https://standards.iteh.ai/catalog/standards/sist/a0ae3877-040d-4ef8-99b7-80d592ec1787/iso-1948-1987>

---

**CDU 771.351 : 621.882.1 : 771.449.5/.8**

**Descripteurs** : photographie, matériel photographique, lentille photographique, dimension.

Prix basé sur 1 page

---