
Radioprotection — Rayonnements X et gamma de référence pour l'étalonnage des dosimètres et des débitmètres et pour la détermination de leur réponse en fonction de l'énergie des photons —

Partie 3:

Étalonnage des dosimètres de zone et individuels et mesurage de leur réponse en fonction de l'énergie et de l'angle d'incidence

<https://standards.iteh.ai/catalog/standards/iso/73bbc37d-d10c-4ac2-8a4f-d5a82d2bf157/iso-4037-3-2019>

Radiological protection — X and gamma reference radiation for calibrating dosimeters and doserate meters and for determining their response as a function of photon energy —

Part 3: Calibration of area and personal dosimeters and the measurement of their response as a function of energy and angle of incidence



iTeh Standards
(<https://standards.iteh.ai>)
Document Preview

[ISO 4037-3:2019](https://standards.iteh.ai/catalog/standards/iso/73bbc37d-d10c-4ac2-8a4f-d5a82d2bfl57/iso-4037-3-2019)

<https://standards.iteh.ai/catalog/standards/iso/73bbc37d-d10c-4ac2-8a4f-d5a82d2bfl57/iso-4037-3-2019>



DOCUMENT PROTÉGÉ PAR COPYRIGHT

© ISO 2019

Tous droits réservés. Sauf prescription différente ou nécessité dans le contexte de sa mise en œuvre, aucune partie de cette publication ne peut être reproduite ni utilisée sous quelque forme que ce soit et par aucun procédé, électronique ou mécanique, y compris la photocopie, ou la diffusion sur l'internet ou sur un intranet, sans autorisation écrite préalable. Une autorisation peut être demandée à l'ISO à l'adresse ci-après ou au comité membre de l'ISO dans le pays du demandeur.

ISO copyright office
Case postale 401 • Ch. de Blandonnet 8
CH-1214 Vernier, Genève
Tél.: +41 22 749 01 11
Fax: +41 22 749 09 47
E-mail: copyright@iso.org
Web: www.iso.org

Publié en Suisse

Sommaire

Page

Avant-propos	v
Introduction	vi
1 Domaine d'application	1
2 Références normatives	2
3 Termes et définitions	2
4 Procédures applicables à tous les dosimètres, individuels et de zone	3
4.1 Principes généraux.....	3
4.1.1 Qualités de rayonnements.....	3
4.1.2 Coefficients de conversion recommandés.....	3
4.1.3 Point de mesure et point de référence.....	5
4.1.4 Axes de rotation.....	5
4.1.5 État du dosimètre à étalonner.....	5
4.1.6 Effets associés aux parcours des électrons.....	5
4.2 Méthodes de détermination du coefficient d'étalonnage et de la réponse.....	7
4.2.1 Mise en œuvre de l'instrument étalon.....	7
4.2.2 Mesurages sans moniteur de l'émission de la source.....	8
5 Procédures particulières aux dosimètres de zone	8
5.1 Principes généraux.....	8
5.2 Grandeurs à mesurer.....	8
6 Coefficients de conversion pour la dosimétrie de zone	9
6.1 Coefficients de conversion du kerma dans l'air, K_a , en $H'(0,07)$	9
6.1.1 Rayonnements monoénergétiques.....	9
6.1.2 Série à «faible débit de kerma dans l'air».....	9
6.1.3 Série à «spectres étroits».....	9
6.1.4 Série à «spectres larges».....	9
6.1.5 Série à «fort débit de kerma dans l'air».....	9
6.1.6 Radionucléides.....	9
6.2 Coefficients de conversion du kerma dans l'air, K_a , en $H'(3)$	16
6.2.1 Rayonnements monoénergétiques.....	16
6.2.2 Série à «faible débit de kerma dans l'air».....	16
6.2.3 Série à «spectres étroits».....	16
6.2.4 Série à «spectres larges».....	16
6.2.5 Série à «fort débit de kerma dans l'air».....	16
6.2.6 Radionucléides.....	16
6.2.7 Rayonnements de photons de hautes énergies.....	16
6.3 Coefficient de conversion du kerma dans l'air, K_a , en $H^*(10)$	24
6.3.1 Rayonnements monoénergétiques.....	24
6.3.2 Série à «faible débit de kerma dans l'air».....	24
6.3.3 Série à «spectres étroits».....	24
6.3.4 Série à «spectres larges».....	24
6.3.5 Série à «fort débit de kerma dans l'air».....	24
6.3.6 Radionucléides.....	24
6.3.7 Rayonnements de photons de hautes énergies.....	24
7 Procédures particulières aux dosimètres individuels	28
7.1 Principes généraux.....	28
7.2 Grandeurs à mesurer.....	28
7.3 Conditions expérimentales.....	29
7.3.1 Utilisation des fantômes.....	29
7.3.2 Considérations géométriques dans les faisceaux divergents.....	29
7.3.3 Irradiation simultanée de plusieurs dosimètres.....	30
7.3.4 Influence de l'orientation sur les valeurs de $H_p(0,07)$	30
7.3.5 Longueur du fantôme rondin.....	31

8	Coefficients de conversion pour la dosimétrie individuelle	31
8.1	Généralités.....	31
8.2	Coefficients de conversion du kerma dans l'air, K_a , en $H_p(0,07)$ dans le fantôme rondin.....	32
8.2.1	Rayonnements monoénergétiques.....	32
8.2.2	Série à «faible débit de kerma dans l'air».....	32
8.2.3	Série à «spectres étroits».....	32
8.2.4	Série à «spectres larges».....	32
8.2.5	Série à «fort débit de kerma dans l'air».....	32
8.2.6	Radionucléides.....	32
8.3	Coefficients de conversion du kerma dans l'air, K_a , en $H_p(0,07)$ dans le fantôme colonne.....	36
8.3.1	Rayonnements monoénergétiques.....	36
8.3.2	Série à «faible débit de kerma dans l'air».....	36
8.3.3	Série à «spectres étroits».....	36
8.3.4	Série à «spectres larges».....	36
8.3.5	Série à «fort débit de kerma dans l'air».....	36
8.3.6	Radionucléides.....	36
8.4	Coefficients de conversion du kerma dans l'air, K_a , en $H_p(0,07)$ dans le fantôme plaque en tissu ICRU.....	40
8.4.1	Rayonnements monoénergétiques.....	40
8.4.2	Série à «faible débit de kerma dans l'air».....	40
8.4.3	Série à «spectres étroits».....	40
8.4.4	Série à «spectres larges».....	40
8.4.5	Série à «fort débit de kerma dans l'air».....	40
8.4.6	Radionucléides.....	40
8.5	Coefficients de conversion du kerma dans l'air, K_a , en $H_p(3)$ dans le fantôme cylindre.....	43
8.5.1	Rayonnements monoénergétiques.....	43
8.5.2	Série à «faible débit de kerma dans l'air».....	43
8.5.3	Série à «spectres étroits».....	43
8.5.4	Série à «spectres larges».....	43
8.5.5	Série à «fort débit de kerma dans l'air».....	44
8.5.6	Radionucléides.....	44
8.5.7	Rayonnements de photons de hautes énergies.....	44
8.6	Coefficients de conversion du kerma dans l'air, K_a , en $H_p(10)$ dans le fantôme plaque en tissu ICRU.....	47
8.6.1	Rayonnements monoénergétiques.....	47
8.6.2	Série à «faible débit de kerma dans l'air».....	47
8.6.3	Série à «spectres étroits».....	47
8.6.4	Série à «spectres larges».....	47
8.6.5	Série à «fort débit de kerma dans l'air».....	48
8.6.6	Radionucléides.....	48
8.6.7	Rayonnements de photons de hautes énergies.....	48
9	Incertitudes	56
9.1	Expression des incertitudes.....	56
Annexe A (informative) Coefficients de conversion estimés pour le rayonnement X de fluorescence		57
Annexe B (informative) Coefficients de conversion estimés pour un rayonnement gamma émis par le radionucléide ^{241}Am		62
Annexe C (informative) Coefficients de conversion estimés pour des rayonnements X filtrés en continu fondés sur l'indice de qualité		64
Annexe D (informative) Informations supplémentaires		66
Bibliographie		70

Avant-propos

L'ISO (Organisation internationale de normalisation) est une fédération mondiale d'organismes nationaux de normalisation (comités membres de l'ISO). L'élaboration des Normes internationales est en général confiée aux comités techniques de l'ISO. Chaque comité membre intéressé par une étude a le droit de faire partie du comité technique créé à cet effet. Les organisations internationales, gouvernementales et non gouvernementales, en liaison avec l'ISO participent également aux travaux. L'ISO collabore étroitement avec la Commission électrotechnique internationale (IEC) en ce qui concerne la normalisation électrotechnique.

Les procédures utilisées pour élaborer le présent document et celles destinées à sa mise à jour sont décrites dans les Directives ISO/IEC, Partie 1. Il convient, en particulier de prendre note des différents critères d'approbation requis pour les différents types de documents ISO. Le présent document a été rédigé conformément aux règles de rédaction données dans les Directives ISO/IEC, Partie 2 (voir www.iso.org/directives).

L'attention est attirée sur le fait que certains des éléments du présent document peuvent faire l'objet de droits de propriété intellectuelle ou de droits analogues. L'ISO ne saurait être tenue pour responsable de ne pas avoir identifié de tels droits de propriété et averti de leur existence. Les détails concernant les références aux droits de propriété intellectuelle ou autres droits analogues identifiés lors de l'élaboration du document sont indiqués dans l'Introduction et/ou dans la liste des déclarations de brevets reçues par l'ISO (voir www.iso.org/brevets).

Les appellations commerciales éventuellement mentionnées dans le présent document sont données pour information, par souci de commodité, à l'intention des utilisateurs et ne sauraient constituer un engagement.

Pour une explication de la nature volontaire des normes, la signification des termes et expressions spécifiques de l'ISO liés à l'évaluation de la conformité, ou pour toute information au sujet de l'adhésion de l'ISO aux principes de l'Organisation mondiale du commerce (OMC) concernant les obstacles techniques au commerce (OTC), voir le lien suivant: www.iso.org/iso/fr/avant-propos.

Le présent document a été élaboré par le comité technique ISO/TC 85, *Énergie nucléaire, technologies nucléaires et radioprotection*, sous-comité SC 2, *Radioprotection*.

Cette deuxième édition annule et remplace la première édition (ISO 4037-3:1999), qui a fait l'objet d'une révision technique.

Une liste de toutes les parties de la série ISO 4037 se trouve sur le site web de l'ISO.

Introduction

L'édition de mise à jour du présent document intègre les améliorations apportées aux générateurs haute tension entre 1996 et 2017 (par exemple l'utilisation d'alimentations à découpage haute fréquence fournissant une tension quasi constante), et les mesurages spectrométriques au niveau des installations d'irradiation équipées de tels générateurs (par exemple le catalogue de spectres de rayons X de Ankerhold^[1]). Elle intègre également toutes les informations publiées dans le but d'ajuster les exigences applicables aux paramètres techniques des champs de référence par rapport à l'incertitude globale ciblée comprise entre environ 6 % et 10 % pour les grandeurs opérationnelles associées aux fantômes de l'International Commission on Radiation Units and Measurements (ICRU)^[2]. Elle ne change pas le concept général de l'ISO 4037 existante.

La série de normes ISO 4037, traitant des champs de rayonnement de référence de photons, se divise en quatre parties. L'ISO 4037-1 présente les méthodes de production et de caractérisation de champs de rayonnement de référence en termes de distribution en énergie de la fluence des photons et de kerma dans l'air en champ non perturbé. L'ISO 4037-2 décrit la dosimétrie des qualités de rayonnement de référence en termes de kerma dans l'air et en termes des grandeurs opérationnelles associées aux fantômes de l'International Commission on Radiation Units and Measurements (ICRU)^[2]. Le présent document décrit les méthodes d'étalonnage et de détermination de la réponse de dosimètres et de débitmètres en termes des grandeurs opérationnelles associées aux fantômes de l'ICRU^[2]. L'ISO 4037-4 présente des considérations spéciales et des exigences supplémentaires pour l'étalonnage de dosimètres de zone et individuels dans des champs de rayonnement X de référence de faible énergie, qui sont des champs de référence avec une tension génératrice ≤ 30 kV.

La détermination de la réponse des dosimètres et des débitmètres est essentiellement un processus à deux ou trois étapes. Premièrement, une grandeur fondamentale telle que le kerma dans l'air est mesurée dans l'air en champ non perturbé au point de mesure. Ensuite, la grandeur opérationnelle appropriée est calculée par application du coefficient de conversion qui relie la grandeur mesurée à la grandeur opérationnelle choisie. Ces deux étapes peuvent être fusionnées en une seule si un étalon pour les grandeurs associées aux fantômes est utilisé. Finalement, l'instrument soumis à essai est placé au même point de mesure pour la détermination de sa réponse. Selon le type de dosimètre soumis à essai, l'irradiation est effectuée soit sur un fantôme soit en champ non perturbé, selon qu'il s'agit de dosimètres individuels ou de dosimètres de zone. Le présent document décrit en détail, pour les surveillances de zone et individuelle des photons, les méthodes et fournit, le cas échéant, les coefficients de conversion recommandés à utiliser pour la détermination de la réponse des dosimètres et des débitmètres en fonction des grandeurs opérationnelles associées aux fantômes de l'ICRU. L'utilisation de ces coefficients de conversion recommandés nécessite que la qualité de rayonnement correspondant du champ de référence utilisé pour l'irradiation soit validée. Il n'est pas possible d'utiliser les coefficients de conversion recommandés pour les autres qualités de rayonnement non validées. Pour ces qualités de rayonnement, il convient d'avoir recours à la dosimétrie par rapport aux grandeurs opérationnelles associées aux fantômes de l'ICRU (voir l'ISO 4037-2:2019, Article 6) ou à la spectrométrie (voir l'ISO 4037-2:2019, Annexe B). Pour les tensions de tube inférieures ou égales à 30 kV, l'ISO 4037-4 présente des exigences particulières.

Les procédures générales décrites dans l'ISO 29661 sont utilisées autant que possible dans le présent document. De même, les symboles utilisés sont conformes à l'ISO 29661.

Radioprotection — Rayonnements X et gamma de référence pour l'étalonnage des dosimètres et des débitmètres et pour la détermination de leur réponse en fonction de l'énergie des photons —

Partie 3: Étalonnage des dosimètres de zone et individuels et mesurage de leur réponse en fonction de l'énergie et de l'angle d'incidence

1 Domaine d'application

Le présent document spécifie des procédures supplémentaires et des données pour l'étalonnage des dosimètres et des débitmètres utilisés pour les surveillances individuelles et de zone en radioprotection. La procédure générale pour l'étalonnage et la détermination de la réponse des dosimètres ou des débitmètres de radioprotection est décrite dans l'ISO 29661 et suivie autant que possible. À cet effet, les champs de rayonnement de référence pour les photons d'énergies moyennes comprises entre 8 keV et 9 MeV, tels que spécifiés dans l'ISO 4037-1, sont utilisés. L'Annexe D fournit certaines informations supplémentaires relatives aux conditions de référence, aux conditions normales d'essai requises et aux effets associés aux parcours des électrons. Pour la surveillance individuelle, les dosimètres «corps entier» et d'extrémités sont concernés, tandis que pour la surveillance de zone, les dosimètres et les débitmètres portables et à poste fixe sont considérés.

Des conditions d'équilibre électronique sont nécessaires pour les champs de référence, bien que celles-ci ne soient pas toujours établies au poste de travail pour lequel il convient que le dosimètre soit étalonné. Ceci est, en particulier, vrai à des énergies de photons sans condition d'équilibre électronique inhérente à la profondeur de référence d , qui dépend de la combinaison réelle de l'énergie et de la profondeur de référence d . Les électrons d'énergies supérieures à 65 keV, 0,75 MeV et 2,1 MeV peuvent seulement pénétrer respectivement 0,07 mm, 3 mm et 10 mm de tissu de l'ICRU, et les qualités de rayonnement avec des énergies de photons supérieures à ces valeurs sont considérées comme des qualités de rayonnement sans condition d'équilibre électronique inhérente pour les qualités définies à ces profondeurs. Le présent document traite également de la détermination de la réponse en fonction de l'énergie des photons et de l'angle d'incidence du rayonnement. De tels mesurages peuvent représenter une partie d'un essai de type au cours duquel l'effet d'autres grandeurs d'influence sur la réponse est examiné.

Le présent document est applicable uniquement pour des débits de kerma dans l'air supérieurs à 1 $\mu\text{Gy/h}$.

Le présent document ne traite pas de l'étalonnage in situ de dosimètres de zone à poste fixe.

Les procédures à suivre pour les différents types de dosimètres sont décrites. Des recommandations sont données concernant le fantôme à utiliser et les coefficients de conversion à appliquer. Les coefficients de conversion recommandés sont donnés uniquement pour les champs de rayonnement de référence adaptés qui sont spécifiés dans l'ISO 4037-1:2019, Articles 4 à 6. L'ISO 4037-1:2019, Annexes A et B, toutes deux informatives, incluent des rayonnements de fluorescence, du rayonnement gamma du radionucléide ^{241}Am , S-Am pour lesquels des informations détaillées, publiées ne sont pas disponibles. L'ISO 4034-1:2019, Annexe C, donne des champs de rayonnement X supplémentaires, qui sont spécifiés par l'indice de qualité. Pour toutes ces qualités de rayonnement, des coefficients de conversion sont donnés dans les Annexes A à C, mais uniquement comme une estimation approximative puisque

l'incertitude globale de ces coefficients de conversion dans les champs de rayonnement de référence pratiques n'est pas connue.

NOTE Le terme dosimètre est un terme générique désignant tout dosimètre ou débitmètre pour la surveillance individuelle ou de zone.

2 Références normatives

Les documents suivants sont cités dans le texte de sorte qu'ils constituent, pour tout ou partie de leur contenu, des exigences du présent document. Pour les références datées, seule l'édition citée s'applique. Pour les références non datées, la dernière édition du document de référence s'applique (y compris les éventuels amendements).

ISO 4037-1, *Radioprotection — Rayonnements X et gamma de référence pour l'étalonnage des dosimètres et des débitmètres, et pour la détermination de leur réponse en fonction de l'énergie des photons — Partie 1: Caractéristiques des rayonnements et méthodes de production*

ISO 4037-2:2019, *Radioprotection — Rayonnements X et gamma de référence pour l'étalonnage des dosimètres et des débitmètres, et pour la détermination de leur réponse en fonction de l'énergie des photons — Partie 2: Dosimétrie pour la radioprotection dans les gammes d'énergie de 8 keV à 1,3 MeV et de 4 MeV à 9 MeV*

ISO 4037-4:2019, *Radioprotection — Rayonnements X et gamma de référence pour l'étalonnage des dosimètres et des débitmètres, et pour la détermination de leur réponse en fonction de l'énergie des photons — Partie 4: Étalonnage des dosimètres de zone et individuels dans des champs de référence X de faible énergie*

ISO 29661, *Champs de rayonnement de référence pour la radioprotection — Définitions et concepts fondamentaux*

ISO 80000-10, *Grandeurs et unités — Partie 10: Physique atomique et nucléaire*¹⁾

Guide ISO/IEC 98-3, *Incertitude de mesure — Partie 3: Guide pour l'expression de l'incertitude de mesure (GUM:1995)*

Guide ISO/IEC 99, *Vocabulaire international de métrologie — Concepts fondamentaux et généraux et termes associés (VIM)*

3 Termes et définitions

Pour les besoins du présent document, les termes et définitions de l'ISO 4037-1, l'ISO 4037-2, l'ISO 29661, l'ISO 80000-10, le Guide ISO/IEC 99 ainsi que les suivants, s'appliquent.

L'ISO et l'IEC tiennent à jour des bases de données terminologiques destinées à être utilisées en normalisation, consultables aux adresses suivantes:

- ISO Online browsing platform: disponible à l'adresse <https://www.iso.org/obp>;
- IEC Electropedia: disponible à l'adresse <http://www.electropedia.org/>.

1) En cours d'élaboration. Stade au moment de la publication ISO/FDIS 80000-10:2019.

3.1

facteur de rétrodiffusion

rapport du kerma dans l'air à la surface du fantôme et du kerma dans l'air, au même point en champ non perturbé, en l'absence de fantôme. Le champ de rayonnement est considéré comme unidirectionnel de direction d'incidence perpendiculaire à la surface du fantôme

Note 1 à l'article: La valeur du facteur de rétrodiffusion dépend du point de mesure (repéré par ses distances à la surface du fantôme et à l'axe du faisceau), du diamètre du faisceau, de la taille du fantôme, du matériau dont il est constitué ainsi que de l'énergie du rayonnement.

4 Procédures applicables à tous les dosimètres, individuels et de zone

4.1 Principes généraux

4.1.1 Qualités de rayonnements

Toutes les qualités de rayonnements doivent être choisies et produites comme spécifié dans l'ISO 4037-1. En général, il est judicieux de choisir une qualité de rayonnement adéquate validée prenant en compte des domaines spécifiques d'énergies, de doses ou de débits de dose du dosimètre à soumettre à essai.

4.1.2 Coefficients de conversion recommandés

Si les seuls mesurages dosimétriques réalisés par un instrument étalon sont ceux du kerma dans l'air, K_a , en champ non perturbé, alors pour toutes les autres grandeurs opérationnelles associées aux fantômes $H^*(10)$, $H_p(10)$, $H'(3)$, $H_p(3)$, $H'(0,07)$ et $H_p(0,07)$, des coefficients de conversion appropriés doivent être appliqués aux valeurs mesurées de kerma dans l'air. Ces coefficients de conversion doivent, en principe, être déterminés par spectrométrie pour tout champ de référence, toute grandeur de mesure et, le cas échéant, pour tout fantôme et tout angle d'incidence du rayonnement.

Le kerma dans l'air est donné par la somme du kerma de collision dans l'air, $K_{a, coll}$, et du kerma radiatif dans l'air, $K_{a, rad}$: $K_a = K_{a, coll} + K_{a, rad}$. Le kerma de collision dans l'air, $K_{a, coll}$, est lié au kerma dans l'air par l'équation $K_{a, coll} = K_a \cdot (1 - g_a)$, où g_a est la fraction de l'énergie des électrons libérés par les photons qui est perdue par des processus radiatifs (rayonnement de freinage, rayonnement de fluorescence ou rayonnement d'annihilation des positrons). Les valeurs de $(1 - g_a)$ pour le rayonnement monoénergétique sont données dans l'ISO 4037-2, dans la partie supérieure du [Tableau 2](#). Les valeurs pour les rayonnements de référence S-Cs, S-Co, R-C et R-F sont données dans la partie inférieure du [Tableau 2](#). Les valeurs sont obtenues par interpolation pour S-Cs ou sont tirées du document de Roos et Grosswendt[8] pour S-Co et du document PTB-Dos-32 pour R-C et R-F. Pour l'eau, l'air ou pour les énergies inférieures à 1,3 MeV, g_a est inférieur à 0,003 et, en dessous de 1,5 MeV, les valeurs de $(1 - g_a)$ peuvent être arrondies à un; voir le Rapport 47 de l'ICRU,[9] A.2.1.

Le kerma de collision dans l'air est la partie qui aboutit à la production d'électrons qui dissipent leur énergie d'ionisation dans ou près des traces d'électron dans le milieu. Par conséquent, lors de calculs Monte-Carlo, il est calculé comme l'énergie déposée. Dans l'ISO 29661, l'interprétation a été faite que les coefficients de conversion originaux qui étaient tirés du Rapport 57 de l'ICRU se rapportaient en fait au kerma de collision dans l'air. Cette approche est adoptée dans l'ISO 4037 de la manière suivante: pour les énergies inférieures ou égales à celle du champ de référence S-Co, les valeurs originales sont utilisées, car l'application du facteur $(1 - g_a)$ ne modifie pas les valeurs numériques tronquées à trois chiffres significatifs. Les coefficients de conversion pour les R-C et R-F donnés dans l'ISO 4037-3 diffèrent de ceux donnés dans l'ICRU et dans la précédente édition de l'ISO 4037-3:1999 respectivement du facteur $(1 - g_a) = 0,987$ et du facteur $(1 - g_a) = 0,978$.

En ce qui concerne les tableaux des [Articles 6](#) et [8](#), la distance d'irradiation est mesurée entre le foyer du tube radiogène (ou le centre géométrique de la source de radionucléide) et le point de mesure, où le point de référence du dosimètre doit être positionné. Dans le cas des rayonnements R-C et R-F, la distance d'irradiation doit être mesurée à partir du centre de la surface de la cible, d'où est émis le rayonnement jusqu'au point de mesure. Pour les qualités de rayonnement X, des coefficients de conversion recommandés sont donnés, si disponibles, pour deux distances, de 1,0 m et de 2,5 m, dans des

colonnes séparées, même si seul leur dernier chiffre diffère. Cela doit permettre d'éviter l'introduction d'incertitudes supplémentaires. Si ces coefficients de conversion recommandés sont identiques pour les deux distances, alors les deux cellules du tableau sont fusionnées et un seul coefficient de conversion recommandé est donné. Cela indique que le coefficient de conversion recommandé peut être utilisé au moins pour des distances de 1 m à 2,5 m. Si les coefficients de conversion recommandés sont différents pour les distances de 1 m et de 2,5 m et un coefficient de conversion recommandé est requis pour d'autres distances, alors les valeurs indiquées des coefficients de conversion recommandés doivent être interpolées ou extrapolées en conséquence. Si les deux valeurs sont très similaires, ne différant par exemple que de 2 % ou moins, une interpolation linéaire peut alors être utilisée. Si un domaine de distances est mentionné, alors les mêmes valeurs des coefficients de conversion recommandés peuvent être utilisées dans tout ce domaine. Les données disponibles dans les tableaux permettent de conclure que, pour des faisceaux collimatés d'énergies moyennes supérieures à environ 40 keV, il n'y a aucune différence dans les coefficients de conversion recommandés pour les deux distances. La différence augmente lorsque l'énergie des photons diminue, la profondeur de définition augmente, la largeur des spectres augmente et l'angle d'incidence du rayonnement augmente.

Dans les [Articles 6](#) et [8](#) ainsi que dans les [Annexes A](#) à [C](#), la notation particulière suivante est utilisée pour la présentation des coefficients de conversion recommandés: l'exemple $h'_{K}(0,07; E, \alpha)$ se réfère au coefficient de conversion du kerma dans l'air K_a à l'équivalent de dose directionnel à la profondeur 0,07 mm pour le rayonnement photonique monoénergétique et unidirectionnel d'énergie E , dont la direction d'incidence fait un angle α avec la direction de référence du dosimètre. L'apostrophe est remplacée par un astérisque pour l'équivalent de dose ambiant ou par la lettre p positionnée en indice pour l'équivalent de dose individuel. Pour l'équivalent de dose individuel, le type du fantôme est indiqué à la fin par un indice. Les indices «rod», «pill», «cyl» et «slab» représentent respectivement un fantôme rondin, un fantôme colonne, un fantôme cylindre et un fantôme plaque. Comme dans l'exemple ci-dessus, pour le fantôme rondin, ce serait $h_{pK}(0,07; E, \alpha)_{rod}$. Pour les qualités de rayonnements, U, présentant une largeur spectrale finie, le symbole E est remplacé par la lettre U pour représenter toute qualité de rayonnement ou par la lettre spécifique conformément à l'ISO 4037-1:2019, Tableau 1, pour repérer une série particulière de rayonnements de référence, c'est-à-dire F, L, N, W, H, S ou R.

Les valeurs numériques des coefficients de conversion pour les rayonnements monoénergétiques et unidirectionnels, qui sont données dans les [Tableaux 1, 7, 14, 21, 27, 33, 39](#) et [46](#), doivent être considérées comme n'étant affectées d'aucune incertitude. Sauf indication contraire, une incertitude-type ($k = 1$) de 2 % doit être considérée comme associée aux coefficients de conversion recommandés figurant dans les autres tableaux des [Articles 6](#) et [8](#). Cette incertitude tient compte des différences entre le spectre utilisé pour le calcul du coefficient de conversion et celui présent au point de mesure; voir les Références [\[1\]](#) et [\[3\]](#).

Pour les tensions de tubes radiogènes inférieures ou égales à 30 kV, et en particulier pour les séries à fort débit de kerma dans l'air (H) et à spectre large (W), les valeurs numériques des coefficients de conversion recommandés $h^*_{K}(10; U)$ et $h_{pK}(10, U, \alpha)$ dépendent fortement de la masse volumique de l'air, c'est-à-dire de la température, de la pression et de l'humidité de l'air. Les valeurs indiquées des coefficients de conversion recommandés sont valables seulement pour les conditions de référence. Tout écart doit être corrigé conformément à l'ISO 4037-4:2019, Annexe A. Pour ces qualités de rayonnements, des informations détaillées et des exigences supplémentaires sont données dans l'ISO 4037-4. Si l'une des qualités de rayonnements mentionnées dans l'ISO 4037-1:2019, Tableau 1, n'apparaît pas dans l'un des tableaux des coefficients de conversion recommandés de $h^*_{K}(10; U)$ et $h_{pK}(10, U, \alpha)$, cela signifie qu'aucune valeur fiable ne peut être recommandée.

NOTE Pour les faibles énergies de photons, de petites différences de distributions en énergie peuvent entraîner des changements significatifs des valeurs numériques de ces coefficients de conversion puisque la contribution dominante au kerma dans l'air provient de la partie basse énergie du spectre, tandis que la contribution dominante à $H^*(10)$ et $H_p(10)$ provient de la partie haute énergie du spectre, voir la Référence [\[4\]](#). Des différences entre les distributions en énergie produites par différentes installations peuvent résulter de divers facteurs, par exemple l'angle d'anode, l'érosion de l'anode, la présence de tungstène évaporé sur la fenêtre du tube, la mise en place d'une chambre moniteur à transmission dans le faisceau, les écarts d'épaisseur des filtres par rapport aux valeurs nominales, la longueur du trajet du rayonnement dans l'air entre le foyer du tube et le point de mesure ainsi que la pression atmosphérique au moment de la mesure. Tous ces points sont examinés dans l'ISO 4037-4.

4.1.3 Point de mesure et point de référence

Les mesurages doivent être effectués en positionnant le point de référence du dosimètre au point de mesure. Il convient que le point de référence et la direction de référence du dosimètre à soumettre à essai soient définis par le fabricant conformément à l'ISO 29661 ou qu'ils soient établis par un accord entre le fabricant et le laboratoire d'essai. Il convient de matérialiser le point de référence sur l'extérieur du dosimètre. Si cela s'avère impossible, il convient d'indiquer le point de référence dans les documents d'accompagnement fournis avec l'instrument. Toutes les distances mentionnées entre la source de rayonnement et le dosimètre doivent être prises entre l'axe de symétrie de la source de rayonnement et le point de référence du dosimètre.

En l'absence d'information sur le point de référence ou sur la direction de référence du dosimètre à soumettre à essai, ces paramètres doivent être fixés par le laboratoire d'essai. Ils doivent être clairement mentionnés dans le certificat d'essai.

NOTE Dans le cas de sources ponctuelles et en l'absence de rayonnement diffusé et d'absorption des photons, le débit de dose change selon l'inverse du carré de la distance R . Une erreur de positionnement du point de référence du dosimètre dans le faisceau d'une quantité R dans la direction du faisceau entraîne une erreur relative du coefficient d'étalonnage de $2\Delta R/R$ à la distance R . Un défaut d'alignement de Δr dans une direction perpendiculaire à l'axe du faisceau produit une erreur relative de $(\Delta r/R)^2$. En présence de rayonnement diffusé et pour des sources de dimensions finies, les approximations ci-dessus se limitent aux valeurs de ΔR ou Δr petites par rapport à R .

4.1.4 Axes de rotation

Pour étudier l'effet de la direction d'incidence du rayonnement, une rotation du dosimètre de zone ou de l'ensemble dosimètre individuel-fantôme peut être nécessaire. La variation de la réponse avec la direction d'incidence du rayonnement doit être examinée par rotation autour d'au moins deux axes du dosimètre. Si deux axes sont utilisés, les directions des axes doivent être mutuellement perpendiculaires. Les axes de rotation doivent passer par le point de référence du dosimètre. La géométrie est décrite à la [Figure 1](#).

4.1.5 État du dosimètre à étalonner

Avant d'entreprendre toute opération d'étalonnage, le dosimètre doit être vérifié pour s'assurer qu'il est en bon état de fonctionnement et exempt de toute contamination radioactive. La procédure de mise en service et le mode opératoire du dosimètre doivent être réalisés conformément au manuel d'instructions.

4.1.6 Effets associés aux parcours des électrons

Les électrons d'énergies supérieures à 65 keV, 0,75 MeV et 2,1 MeV peuvent seulement traverser respectivement 0,07 mm, 3 mm et 10 mm de tissu ICRU; voir le Rapport 56 de l'ICRU[5]. Dans les champs de rayonnement de référence des photons, capables de produire des électrons secondaires de ces énergies ou supérieures, la valeur de la grandeur et l'indication du dosimètre dépendent des effets associés aux parcours des électrons et il est nécessaire de prendre cela en compte. De plus, le diamètre du faisceau a son importance pour établir l'équilibre électronique. Pour une discussion plus détaillée de ce sujet, voir [D.2](#). La procédure à suivre dans de tels cas est décrite ci-après.

Pour toutes les grandeurs associées aux fantômes, $H'(0,07)$ et $H_p(0,07)$, $H'(3)$ et $H_p(3)$, ainsi que $H^*(10)$ et $H_p(10)$, de même que pour les champs de rayonnement de référence générés par rayons X, il n'est pas nécessaire de prendre de précautions spéciales. En raison de la présence d'air et d'autres matériaux, la chambre moniteur par exemple, la mise à l'équilibre électronique est assurée à la profondeur de référence pratiquement dans toutes les situations où l'énergie des photons est inférieure à environ 250 keV; voir la Référence[4].

Dans le cas de champs de rayonnements de photons dont l'énergie se situe entre celle du S-Cs et 9 MeV, et pour toutes les grandeurs associées aux fantômes, la valeur de la grandeur doit d'abord être déterminée au point de mesure conformément à l'ISO 4037-2 pour des champs de référence adaptés ou caractérisés. Pour des champs de référence adaptés, les coefficients de conversion recommandés indiqués dans le

présent document doivent être utilisés. Ensuite le point de référence du dosimètre doit être positionné au point de mesure et un écran de polyméthyl-méthacrylate (PMMA) d'épaisseur suffisante pour assurer la mise à l'équilibre électronique doit être positionné devant le dosimètre (pour les dosimètres de zone) ou devant l'ensemble dosimètre-fantôme (pour les dosimètres individuels). L'épaisseur requise est spécifiée dans les tableaux des coefficients de conversion des [Articles 6](#) et [8](#). Il convient que la modification du champ de rayonnement résultant de la mise en place de l'écran de PMMA soit prise en compte en multipliant le coefficient de conversion par le facteur de correction k_{PMMA} donné dans les tableaux des [Articles 6](#) et [8](#). La section droite de l'écran doit être au moins de 30 cm × 30 cm et, pour les dosimètres de zone, recouvrir le dosimètre soumis à essai sur une distance au moins égale à la distance entre l'écran et le centre du détecteur (le point de référence du dosimètre). L'épaisseur de l'écran doit être telle qu'indiquée dans les tableaux. L'écran doit être positionné aussi près que possible du dosimètre et perpendiculairement à la direction du faisceau; voir l'exemple à la [Figure 1](#).

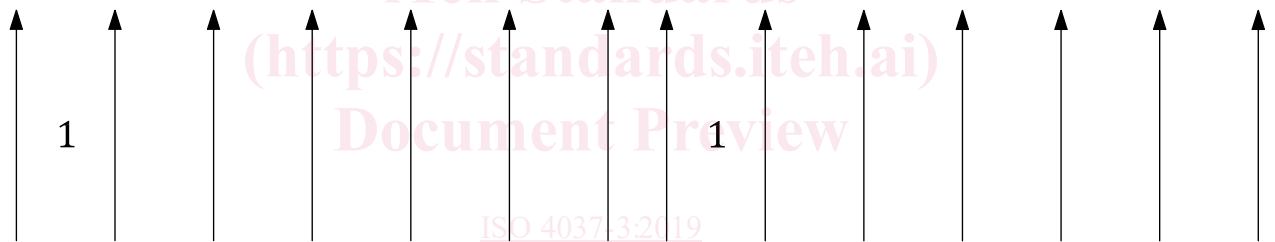
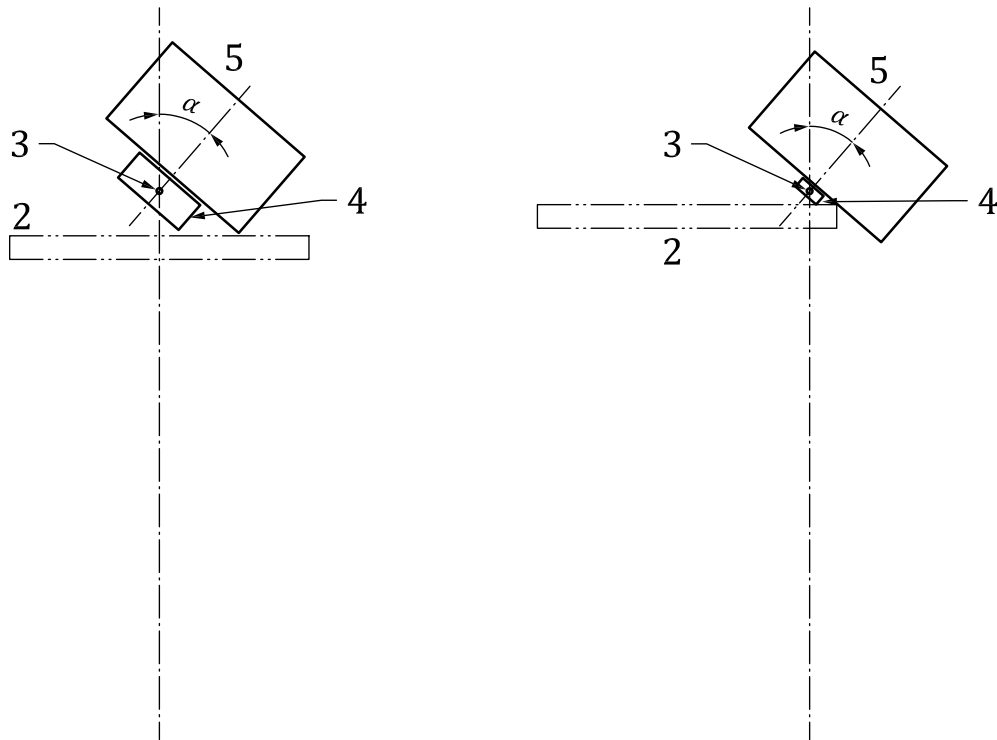
NOTE 1 Pour les champs de référence S-Cs et S-Co, un écran de PMMA de 3 mm d'épaisseur est suffisant pour établir l'équilibre électronique secondaire^[6].

NOTE 2 À titre d'exemple, pour un dosimètre de zone sphérique de 30 cm de diamètre avec le point de référence en son centre, la dimension de l'écran de mise à l'équilibre électronique doit être d'au moins 60 cm × 60 cm s'il est placé aussi proche que possible du dosimètre.

iTeh Standards
(<https://standards.iteh.ai>)
Document Preview

[ISO 4037-3:2019](#)

<https://standards.iteh.ai/catalog/standards/iso/73bbc37d-d10c-4ac2-8a4f-d5a82d2bf157/iso-4037-3-2019>



<https://standards.iteh.ai/catalog/standards/iso/73bbc37d-d10c-4ac2-8a4f-d5a82d2bfl57/iso-4037-3-2019>

Légende

- 1 faisceau presque parallèle
- 2 écran d'équilibre électronique, si nécessaire
- 3 point de référence
- 4 dosimètre
- 5 fantôme plaque

Figure 1 — Disposition pour l'étalonnage des dosimètres individuels à un angle α , à gauche: grand dosimètre, à droite: petit dosimètre

4.2 Méthodes de détermination du coefficient d'étalonnage et de la réponse

4.2.1 Mise en œuvre de l'instrument étalon

La mise en œuvre de l'instrument étalon doit se faire en conformité avec son certificat d'étalonnage, son manuel d'instructions et l'ISO 4037-2:2019, Annexe A; en particulier: contrôle du réglage du zéro, temps de mise en chauffe, application des facteurs de correction d'échelles ou de gammes. L'intervalle de temps entre les étalonnages périodiques de l'instrument étalon doit respecter la fréquence définie par les réglementations nationales. Lorsque de telles réglementations n'existent pas, il convient que l'intervalle de temps ne dépasse pas deux ans.

Des mesurages doivent être effectués régulièrement, soit avec une source radioactive, soit dans un champ de rayonnement étalonné, pour s'assurer que la reproductibilité de l'instrument étalon correspond à $\pm 1\%$ de la valeur figurant dans le certificat. Lorsque cela s'avère nécessaire, des corrections de décroissance radioactive de la source ou de variations de masse volumique de l'air par rapport aux conditions de référence doivent être appliquées.

Dans le cas d'irradiation séquentielle de l'instrument étalon et du dosimètre en cours d'essai (voir l'ISO 29661:2012, 6.4.2), il doit être décidé de la pertinence de l'utilisation d'un moniteur (voir 4.2.2). Cette décision doit être basée sur le constat de la stabilité de l'émission de la source de rayonnement.

Il y a deux types d'instruments étalons: ceux qui mesurent une grandeur dosimétrique fondamentale, par exemple le kerma dans l'air, et les autres qui mesurent directement les grandeurs associées aux fantômes dans lesquelles l'étalonnage doit être effectué. Pour le premier type d'instruments, le coefficient de conversion h approprié doit être utilisé, tandis qu'aucun coefficient de conversion n'est exigé pour le second type d'instruments. Le coefficient de conversion recommandé h approprié, tel qu'indiqué dans les tableaux suivants pour toutes les qualités de rayonnement, doit être utilisé uniquement si la qualité de rayonnement adapté correspondante du champ de référence est validée. À défaut, la méthode donnée dans l'ISO 4037-2:2019, 5.2 ou Article 6, doit être utilisée.

4.2.2 Mesurages sans moniteur de l'émission de la source

En général, un moniteur (voir l'ISO 4037-1:2019, 3.5) n'est pas nécessaire dans les champs de rayonnement de référence produits par les sources radioactives. Pour les champs de rayonnement X de référence, l'utilisation d'un moniteur est habituellement recommandée.

5 Procédures particulières aux dosimètres de zone

5.1 Principes généraux

Ces principes s'appliquent à l'étalonnage des dosimètres de zone portables et à poste fixe dans des rayonnements de référence, le terme dosimètre de zone incluant les appareils actifs et passifs. Ils ne s'appliquent pas aux étalonnages *in situ* de dosimètres de zone à poste fixe. Les dosimètres de zone doivent être irradiés dans l'air en champ non perturbé (sans fantôme). Les mesurages de la réponse peuvent être nécessaires dans la gamme d'énergie des photons depuis 8 keV jusqu'à 9 MeV et, selon l'installation d'irradiation, à différentes distances. L'Article 6 contient, pour les rayonnements de référence ISO adaptés, les coefficients de conversion h pour passer du kerma dans l'air, K_a , aux grandeurs opérationnelles $H'(0,07)$, $H'(3)$ et $H^*(10)$. Les coefficients de conversion relatifs à un faisceau large et parallèle de photons monoénergétiques, exempt de rayonnement diffusé, sont également indiqués.

Dans la pratique, les étalonnages ont toujours lieu dans des faisceaux divergents. Cette situation est prise en compte en assignant aux coefficients de conversion recommandés une distance de référence entre la source de rayonnement et le point de mesure. Dans le cas d'un faisceau divergent, l'axe du faisceau est considéré comme la direction du faisceau. Dans les cas où une distance de référence est donnée avec un angle α pour la direction d'incidence du rayonnement, α correspond à l'angle entre l'orientation de référence du dosimètre et la direction réelle du faisceau. Tous les coefficients de conversion sont déterminés pour l'incidence du rayonnement unidirectionnel.

5.2 Grandeurs à mesurer

Pour les dosimètres de zone, les grandeurs à mesurer doivent être les équivalents de dose directionnels, $H'(0,07)$ et $H'(3)$, et l'équivalent de dose ambiant, $H^*(10)$. Pour les dosimètres de zone, les procédures d'étalonnage pour tout angle inférieur ou égal à 180° ont du sens, puisque l'étalonnage est réalisé sans fantôme.