
NORME INTERNATIONALE **ISO** 1965



INTERNATIONAL ORGANIZATION FOR STANDARDIZATION • МЕЖДУНАРОДНАЯ ОРГАНИЗАЦИЯ ПО СТАНДАРТИЗАЦИИ • ORGANISATION INTERNATIONALE DE NORMALISATION

Cosses en aluminium pour le sertissage des câbles électriques à âme en aluminium utilisés à bord des aéronefs

Première édition — 1973-02-15

iTeh STANDARD PREVIEW
(standards.iteh.ai)

[ISO 1965:1973](https://standards.iteh.ai/catalog/standards/sist/459f7b95-7e58-47e9-bc85-8669cad0ada4/iso-1965-1973)

<https://standards.iteh.ai/catalog/standards/sist/459f7b95-7e58-47e9-bc85-8669cad0ada4/iso-1965-1973>



CDU 629.7.064.5 : 621.315.687

Réf. N° : ISO 1965-1973 (F)

Descripteurs : aéronef, matériel d'aéronef, câble électrique, cosse électrique, borne électrique, aluminium, dimension, caractéristique.

AVANT-PROPOS

ISO (Organisation Internationale de Normalisation) est une fédération mondiale d'organismes nationaux de normalisation (Comités Membres ISO). L'élaboration de Normes Internationales est confiée aux Comités Techniques ISO. Chaque Comité Membre intéressé par une étude a le droit de faire partie du Comité Technique correspondant. Les organisations internationales, gouvernementales et non gouvernementales, en liaison avec l'ISO, participent également aux travaux.

Les Projets de Normes Internationales adoptés par les Comités Techniques sont soumis aux Comités Membres pour approbation, avant leur acceptation comme Normes Internationales par le Conseil de l'ISO.

La Norme Internationale ISO 1965 a été établie par le Comité Technique ISO/TC 20, *Aéronautique et espace*.

STANDARD PREVIEW
(standards.iteh.ai)

Elle fut approuvée en mai 1970 par les Comités Membres des pays suivants :

Afrique du Sud, Rép. d'	France
Allemagne	Grèce
Australie	Inde
Belgique	Israël
Brésil	Italie
Canada	Japon
Egypte, Rép. arabe d'	Nouvelle-Zélande
Espagne	Pays-Bas

[ISO 1965:1973](#)

Roumanie

Royaume-Uni

Suisse

Tchécoslovaquie

Turquie

U.R.S.S.

Le Comité Membre du pays suivant a désapprouvé le document pour des raisons techniques :

U.S.A.

Cosses en aluminium pour le sertissage des câbles électriques à âme en aluminium utilisés à bord des avions

1 OBJET ET DOMAINE D'APPLICATION

La présente Norme Internationale spécifie les caractéristiques des cosses en aluminium convenant au sertissage des câbles électriques à âme en aluminium pour avions dans les endroits où la température stabilisée du conducteur n'excède pas 105 °C.

2 TERMINOLOGIE

La terminologie employée dans la présente Norme Internationale est conforme à ISO 1966, *Raccordements sertis pour les câbles électriques utilisés à bord des avions*.

3 MATÉRIAUX

Les cosses doivent être en aluminium ou en alliage d'aluminium.

4 DIMENSIONS

Les dimensions des cosses doivent satisfaire aux critères suivants :

4.1 Les dimensions des cosses doivent être celles données dans le Tableau.

4.2 La largeur de la plage doit être comprise entre deux fois et quart et trois fois le diamètre nominal du goujon.

4.3 La surface minimale de toute section transversale de la plage perpendiculaire à l'axe du câble doit être suffisante pour conduire le courant nominal total admissible pour le câble.

4.4 La largeur maximale du fût, obtenue après sertissage, ne doit pas dépasser la largeur de la plage.

5 FINITION

5.1 La surface de la plage des cosses avant étamage doit être plane et parallèle à 0,1 mm (0,004 in) près.

5.2 Les trous de bornage doivent être exempts de bavures et d'arêtes vives.

5.3 Les cosses doivent être étamées selon les indications de l'organisme d'homologation.

6 INHIBITEURS DE CORROSION

Les cosses doivent être remplies, par le fabricant, d'un inhibiteur de corrosion, puis scellées hermétiquement pour le transport et l'emménagement afin d'empêcher l'entrée d'humidité et une nouvelle oxydation possible après le sertissage.

7 INSPECTION

Un contrôle doit être effectué pour s'assurer que les cosses sont conformes aux dessins homologués, et exemptes de défauts préjudiciables.

8 MARQUAGE

8.1 Les lettres «AL», le numéro du câble (AL/2, par exemple) et l'identification du fabricant doivent être marqués d'une manière indélébile et lisible sur les cosses.

8.2 Les marques d'identification ne doivent pas être appliquées sur la surface de contact de la plage de cosse, c'est-à-dire à l'intérieur d'un cercle inscrit dans la plage de la cosse, ni sur toute partie du fût destinée à être déformée après sertissage.

9 CARACTÉRISTIQUES

Une fois serties, les cosses doivent satisfaire aux caractéristiques prescrites en ISO 1966.

10 INSTALLATION

10.1 L'embase sur laquelle est montée la cosse ne doit pas avoir une surface inférieure à celle de la plage de la cosse. Pour obtenir des caractéristiques de fonctionnement optimales, la forme de la connexion doit être telle que la pression de contact soit comprise entre 5,5 et 8,3 MN/m² (800 et 1 200 lbf/in²).

iTeh STANDARD PREVIEW
(standards.iteh.ai)

ISO 1965:1973
<https://standards.iteh.ai/catalog/standards/sist/459f7b95-7e58-47e9-bc85-8669cad0ada4/iso-1965-1973>

10.2 Les goujons ou boulons doivent être en alliages ferreux ou non ferreux ayant une résistance et un coefficient de dilatation thermique appropriés. Les valeurs minimales recommandées sont :

- résistance à la traction : 510 MN/m² (74 000 lbf/in²)
- coefficient de dilatation linéaire : 10 × 10⁻⁶/°C.

10.3 Des rondelles élastiques en acier cadmié doivent être utilisées.

10.4 Il est recommandé d'utiliser des écrous indesserrables pour le verrouillage. Si des écrous ordinaires sont utilisés, une rondelle-frein doit être placée entre la rondelle élastique et l'écrou.

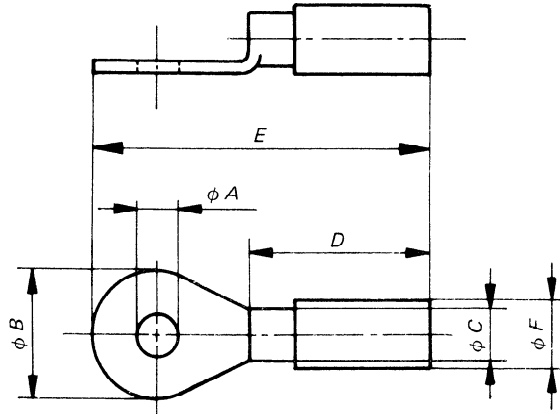


TABLEAU – Dimensions des cosses en aluminium

Numéro du câble	A				B		C		D max.				E max.				F max.	
	max.		min.		max.		max.	sans support isolant		avec support isolant		sans support isolant		avec support isolant		support isolant		
	mm	in	mm	in	mm	in		mm	in	mm	in	mm	in	mm	in	mm	in	
8	5,5	0,217	5,3	0,209	17,1	0,675	6,8	0,269	16,0	0,630	23,9	0,942	36,4	1,435	44,4	1,747	8,9	0,350
	6,7	0,264	6,5	0,256	19,3	0,760							41,5	1,635	49,5	1,947		
	8,6	0,339	8,4	0,331	20,3	0,800							41,5	1,635	49,5	1,947		
	10,8	0,425	10,5	0,413	25,7	1,010							44,7	1,760	52,6	2,072		
6	5,5	0,217	5,3	0,209	14,5	0,572	8,9	0,349	18,4	0,723	26,3	1,035	38,2	1,543	47,2	1,860	11,4	0,450
	6,7	0,264	6,5	0,256	19,3	0,760							44,3	1,743	52,2	2,055		
	8,6	0,339	8,4	0,331	19,3	0,760							44,3	1,743	52,2	2,055		
	10,8	0,425	10,5	0,413	25,7	1,010							47,4	1,868	55,4	2,180		
4	6,7	0,264	6,5	0,256	19,3	0,760	10,9	0,428	20,8	0,817	28,7	1,129	47,5	1,872	55,5	2,184	14,0	0,550
	8,6	0,339	8,4	0,331	22,2	0,875							47,5	1,872	55,5	2,184		
	10,8	0,425	10,5	0,413	25,7	1,010							50,7	1,997	58,6	2,309		
2	6,7	0,264	6,5	0,256	22,2	0,875	13,7	0,539	25,5	1,005	33,5	1,317	53,0	2,085	62,2	2,450	17,6	0,695
	8,6	0,339	8,4	0,331	22,2	0,875							53,0	2,085	62,2	2,450		
	10,8	0,425	10,5	0,413	25,7	1,010							59,7	2,350	67,6	2,662		
0	8,6	0,339	8,4	0,331	22,2	0,875	17,2	0,677	30,3	1,192	43,0	1,692	58,2	2,292	70,9	2,792	21,8	0,860
	10,8	0,425	10,5	0,413	25,7	1,010							64,9	2,557	77,6	3,057		
00	8,6	0,339	8,4	0,331	25,0	0,985	19,6	0,772	31,9	1,255	44,6	1,755	60,2	2,370	72,9	2,370	25,1	0,990
	10,8	0,425	10,5	0,413	25,7	1,010							66,9	2,635	79,6	3,135		
	13,5	0,531	13,0	0,512	32,0	1,260							73,2	2,880	85,9	3,380		
000	8,6	0,339	8,4	0,331	25,7	1,010	21,7	0,856	35,1	1,380	47,8	1,880	70,5	2,775	83,2	3,275	26,9	1,060
	10,8	0,425	10,5	0,413	27,0	1,062							70,5	2,775	83,2	3,275		
	13,5	0,531	13,0	0,512	32,0	1,260							77,0	3,030	89,7	3,530		
0000	8,6	0,339	8,4	0,331	25,7	1,010	24,3	0,957	40,0	1,535	51,7	2,035	72,2	2,481	84,8	3,340	28,6	1,125
	10,8	0,425	10,5	0,413	30,6	1,203							72,2	2,481	84,8	3,340		
	13,5	0,531	13,0	0,512	32,0	1,260							80,9	3,186	93,6	3,685		
	17,0	0,689	17,0	0,669	38,4	1,510							84,1	3,311	96,8	3,810		