

NORME
INTERNATIONALE

ISO
1974

Troisième édition
1990-02-01

**Papier — Détermination de la résistance au
déchirement (Méthode Elmendorf)**

iTeh STANDARD PREVIEW
Paper — Determination of tearing resistance (Elmendorf method)
(standards.iteh.ai)

ISO 1974:1990

<https://standards.iteh.ai/catalog/standards/sist/6d4c4795-741d-4ec7-8ce3-f9c8d814b3c6/iso-1974-1990>



Numéro de référence
ISO 1974:1990(F)

Avant-propos

L'ISO (Organisation internationale de normalisation) est une fédération mondiale d'organismes nationaux de normalisation (comités membres de l'ISO). L'élaboration des Normes internationales est en général confiée aux comités techniques de l'ISO. Chaque comité membre intéressé par une étude a le droit de faire partie du comité technique créé à cet effet. Les organisations internationales, gouvernementales et non gouvernementales, en liaison avec l'ISO participent également aux travaux. L'ISO collabore étroitement avec la Commission électrotechnique internationale (CEI) en ce qui concerne la normalisation électrotechnique.

Les projets de Normes internationales adoptés par les comités techniques sont soumis aux comités membres pour approbation, avant leur acceptation comme Normes internationales par le Conseil de l'ISO. Les Normes internationales sont approuvées conformément aux procédures de l'ISO qui requièrent l'approbation de 75 % au moins des comités membres votants.

La Norme internationale ISO 1974 a été élaborée par le comité technique ISO/TC 6, *Papiers, cartons et pâtes*.

Cette troisième édition annule et remplace la deuxième édition (ISO 1974:1985), dont elle constitue une révision complète. Cette édition ne traite que des appareils d'essai de déchirement à entaille unique, toutes les références aux appareils de déchirement à double entaille ont été supprimées. Elle autorise l'utilisation des appareils d'affichage numérique. Un autre mode opératoire d'étalonnage a été inclus.

Les annexes A et B donnent des détails sur l'appareil et les méthodes d'étalonnage respectivement. L'annexe C porte sur les unités utilisées avec les appareils plus anciens.

Les annexes A et B font partie intégrante de la présente Norme internationale. L'annexe C est donnée uniquement à titre d'information.

© ISO 1990

Droits de reproduction réservés. Aucune partie de cette publication ne peut être reproduite ni utilisée sous quelque forme que ce soit et par aucun procédé, électronique ou mécanique, y compris la photocopie et les microfilms, sans l'accord écrit de l'éditeur.

Organisation internationale de normalisation
Case Postale 56 • CH-1211 Genève 20 • Suisse

Imprimé en Suisse

Papier — Détermination de la résistance au déchirement (Méthode Elmendorf)

1 Domaine d'application

La présente Norme internationale prescrit une méthode pour la détermination de la résistance au déchirement du papier (résistance au déchirement amorcé). Elle peut aussi être utilisée pour le carton de faible grammage, si la résistance au déchirement se trouve dans le domaine d'utilisation de l'appareil.

La présente Norme internationale n'est pas applicable aux cartons ondulés mais elle peut s'appliquer aux papiers pour ondulés. Elle ne convient pas pour déterminer la résistance au déchirement dans le sens travers des papiers (ou des cartons) à structure fortement orientée.

2 Références normatives

Les normes suivantes contiennent des dispositions qui, par suite de la référence qui en est faite, constituent des dispositions valables pour la présente Norme internationale. Au moment de la publication, les éditions indiquées étaient en vigueur. Toute norme est sujette à révision et les parties prenantes des accords fondés sur la présente Norme internationale sont invitées à rechercher la possibilité d'appliquer les éditions les plus récentes des normes indiquées ci-après. Les membres de la CEI et de l'ISO possèdent le registre des Normes internationales en vigueur à un moment donné.

ISO 186:1985, *Papier et carton — Échantillonnage pour déterminer la qualité moyenne.*

ISO 187:1977, *Papier et carton — Conditionnement des échantillons.*

ISO 536:1976, *Papier et carton — Détermination du grammage.*

3 Définitions

Pour les besoins de la présente Norme internationale, les définitions suivantes s'appliquent.

3.1 résistance au déchirement amorcé: Force moyenne nécessaire pour poursuivre le déchirement amorcé par une entaille initiale dans une feuille de papier (ou de carton). Si l'entaille est dirigée dans le sens machine, le résultat est la résistance au déchirement sens machine; de même, si l'entaille est dans le sens travers, le résultat est la résistance au déchirement sens travers. Le résultat est exprimé en millinewtons (mN).

3.2 indice de déchirement massique: Quotient de la résistance au déchirement du papier (ou du carton) par son grammage. Le résultat est exprimé en millinewtons mètres carrés par gramme (mN·m²/g).

4 Principe

Une éprouvette constituée de feuilles superposées (normalement quatre), et préalablement entaillée sur une distance prescrite, est déchirée sur une distance donnée par une pendule qui se déplace dans un plan perpendiculaire au plan initial de l'éprouvette. Le travail fourni pour le déchirement de l'éprouvette correspond à la perte d'énergie potentielle du pendule.

La force de déchirement moyenne (quotient du travail fourni par la longueur totale déchirée) est indiquée par une échelle sur le pendule ou par un affichage numérique.

La résistance au déchirement amorcé est déterminée à partir de la force de déchirement moyenne et du nombre de feuilles constituant l'éprouvette.

5 Appareillage

5.1 Appareil d'essai de déchirement, de capacité appropriée conforme aux prescriptions de l'annexe A (appareil du type Elmendorf).

NOTES

1 Certains appareils peuvent être équipés d'un système d'indication numérique de la résistance au déchirement. Ce système remplace le système à aiguille grâce à un capteur permettant de suivre le déplacement angulaire du pendule. Les résultats du capteur sont traités électriquement afin de parvenir à un affichage numérique direct de la résistance moyenne au déchirement. Ces appareils doivent être conformes aux prescriptions de l'annexe A sur tous les autres points.

2 Dans les conditions de cet essai, le travail fourni par le pendule comprend le travail absorbé par le déchirement du papier, le travail fourni en soulevant et en pliant l'éprouvette et également le travail absorbé par le frottement entre les bords déchirés de l'éprouvette. Avec certains appareils, le travail total fourni comprend aussi les pertes dues au frottement de l'éprouvette contre le pendule pendant l'essai. Cela est une source majeure d'erreur avec de tels appareils qui ne doivent pas être considérés comme conformes à la présente Norme internationale. Il existe des appareils modifiés par une découpe adéquate permettant d'éviter ces problèmes.

5.2 Masses additionnelles ou pendules interchangeables permettant d'augmenter la force maximale de déchirement de l'appareil.

5.3 Dispositif de préparation de l'éprouvette: emporte-pièce approprié, ou cisailles ou encore un gabarit et un couteau.

6 Échantillonnage

Effectuer l'échantillonnage conformément à l'ISO 186.

7 Conditionnement

Conditionner l'échantillon conformément à l'ISO 187.

8 Préparation des éprouvettes

Préparer les éprouvettes dans la même atmosphère normale que celle utilisée pour conditionner les échantillons. Il ne doit y avoir ni plis, ni fronces et ni autres défauts visibles sur la zone où est découpée l'éprouvette. L'éprouvette ne doit pas comprendre de partie de l'échantillon située à moins de 15 mm du bord de la feuille ou de la bobine. Si des filigranes existent, mention doit en être faite dans le rapport d'essai.

Identifier les deux côtés du papier d'une façon pratique, en les appelant par exemple côté 1 et côté 2, le même côté étant sur le dessus. Dans chaque feuille-échantillon, découper quatre feuilles rectangulaires de la même grandeur, d'une largeur de $50 \text{ mm} \pm 2 \text{ mm}$ à $76 \text{ mm} \pm 2 \text{ mm}$, et d'une hauteur parallèle au sens de l'essai désiré et telle qu'une fois la coupe initiale effectuée soit en tant que partie de la préparation de l'éprouvette soit grâce au couteau intégré (voir article A.1), la longueur intacte de l'éprouvette soit de $43,0 \text{ mm} \pm 0,5 \text{ mm}$. Assembler les feuilles découpées en liasses de quatre pour faire les éprouvettes. Ou alors, disposer quatre feuilles-échantillons avec leur sens machine parallèle et les mêmes côtés dans la même position, et découper l'éprouvette en une seule fois comme décrit ci-dessus. La longueur intacte doit être comme prescrite ci-dessus.

Les bords des feuilles composant l'éprouvette doivent être libres et non collés ensemble.

NOTE 3 Les dimensions exactes de l'éprouvette dépendent de la forme des mâchoires de l'appareil employé. Pour certains appareils, les dimensions appropriées sont: 50 mm de largeur \times 63 mm de longueur; pour d'autres, 50 mm de largeur \times 65 mm de longueur ou 76 mm de largeur \times 63 mm de longueur. Un gabarit donnant les dimensions appropriées de l'éprouvette est normalement fourni avec l'appareil.

Decouper un nombre suffisant d'éprouvettes de manière qu'au moins 10 essais valables puissent être effectués dans chaque sens principal du papier si requis (c'est-à-dire, un total d'au moins 40 feuilles dans chaque sens).

9 Mode opératoire

Effectuer les essais dans la même atmosphère normale que celle utilisée pour conditionner les échantillons.

Disposer et vérifier l'appareil comme décrit dans l'annexe A. Si nécessaire, étalonner l'appareil comme décrit dans l'annexe B.

Effectuer quelques essais suivant le mode opératoire décrit ci-après afin de choisir le pendule ou la combinaison pendule/masse additionnelle appropriée. Il est souhaitable de faire en sorte que les lectures se situent à l'intérieur de la plage 20 % à 80 % du maximum de l'échelle de lecture, bien que les valeurs correspondant à des lectures effectuées en dehors de ces limites puissent être mentionnées dans le rapport d'essai.

Faire tourner le pendule jusqu'à ce qu'il soit maintenu dans sa position de départ par le dispositif d'arrêt.

L'éprouvette étant correctement orientée, la placer avec précaution et la centrer dans des mâchoires

de sorte que l'entaille, si elle a déjà été effectuée, soit au centre de l'intervalle entre la mâchoire fixe (sur le cadre) et la mâchoire mobile (sur le pendule) et serrer les mâchoires. En l'absence d'entaille initiale, utiliser le couteau solidaire de l'appareil pour entailler l'éprouvette et le laisser revenir à sa position de repos. Le cas échéant, placer l'aiguille indicatrice au contact de sa butée.

Agir vivement sur la commande de l'effacement du dispositif d'arrêt et, tout en maintenant ce dispositif retiré, saisir doucement le pendule — sans modifier la position de l'éventuelle aiguille indicatrice — quand il approche de sa position de départ au cours de son mouvement d'oscillation de retour. Noter, à l'unité près, la valeur indiquée.

NOTE 4 Il se peut que les appareils à affichage numérique soient conçus de façon légèrement différente pour l'arrêt et le déclenchement du pendule et la vérification à vide. Dans ce cas, suivre les instructions du fabricant.

Remettre le pendule et, si elle existe, l'aiguille en position de départ et enlever le papier déchiré. Répéter cette opération pour des autres éprouvettes, en orientant alternativement le côté 1 à gauche et à droite.

La ligne de déchirure peut dévier de la direction de l'entaille. Si la déviation moyenne dépasse 10 mm pour un ou deux des 10 essais, rejeter ces résultats et effectuer d'autres essais afin que le nombre d'essais satisfaisants soit d'au moins 10. Si, pour plus de deux des éprouvettes, la déviation moyenne dépasse 10 mm, mentionner les résultats et mentionner ce fait dans le rapport d'essai.

Si, au lieu de se déchirer de façon normale, le papier se déchire en se clivant et en présentant une large bande de surface déchirée en surface («effet de pelures»), tenir compte seulement de la déviation éventuelle de la ligne médiane moyenne de la bande déchirée (voir l'alinéa précédent).

Si la résistance au déchirement du papier ou du carton et le pendule, ou la combinaison pendule/masse additionnelle appropriée, sont tels que des résultats satisfaisants ne puissent pas être obtenus en utilisant une éprouvette se composant de quatre feuilles, il est possible d'effectuer les essais en utilisant un nombre de feuilles plus petit ou plus grand. Mentionner ce fait clairement dans le rapport d'essai.

NOTES

5 Le résultat final dépend beaucoup du nombre de feuilles déchirées simultanément. Avec certains papiers, la différence entre les résultats obtenus lorsqu'on déchire une feuille ou quatre feuilles simultanément peut dépasser 20 %. À partir de deux feuilles (et jusqu'à 16), la différence est moindre mais peut encore être significative.

6 Si les feuilles sont incurvées, veiller à ce qu'elles le soient en direction et non à l'opposé du pendule; éven-

tuellement, courber doucement l'éprouvette au niveau des mâchoires. Lors de cette opération, éviter de modifier la teneur en eau des zones soumises à l'essai.

10 Expression des résultats

Par chaque sens examinée, calculer la lecture moyenne et, à l'aide des équations suivantes, la résistance au déchirement et l'indice de déchirement massique:

$$F = \frac{\bar{F}p}{n}$$

$$X = \frac{F}{g}$$

où

F est la résistance au déchirement, exprimée en millinewtons;

\bar{F} est la valeur moyenne des lectures, exprimée en millinewtons avec trois chiffres significatifs;

p est le nombre de feuilles déchirées simultanément, pour lequel l'échelle est étalonnée afin d'indiquer directement la résistance au déchirement, en millinewtons (couramment, la valeur de ce facteur est 4, 8, 16 ou 32);

n est le nombre de feuilles déchirées simultanément (normalement quatre);

X est l'indice de déchirement massique, exprimé en millinewtons mètres carrés par gramme ($\text{mN}\cdot\text{m}^2/\text{g}$);

g est le grammage, en grammes par mètre carré, déterminé conformément à l'ISO 536.

Calculer le coefficient de variation des résultats à partir des valeurs de lectures individuelles.

11 Fidélité

Des essais comparatifs réguliers aux USA, menés dans 120 laboratoires essayant 12 papiers, ont indiqué que la répétabilité de la méthode était d'environ 3,5 %.

Les mêmes comparaisons ont indiqué que la reproductibilité était d'environ 18 %.

12 Rapport d'essai

Le rapport d'essai doit contenir les indications suivantes:

a) référence à la présente Norme internationale;

- b) date et lieu de l'essai;
- c) description et identification du matériau soumis à l'essai;
- d) direction de l'essai (sens machine, sens travers);
- e) nombre d'essais effectués sur le même échantillon, si ce nombre est différent de 10;
- f) résistance au déchirement amorcé, en millinewtons, et indice de déchirement massique, en millinewtons mètres carrés par gramme, exprimés avec trois chiffres significatifs, dans le sens de l'essai;
- g) coefficient de variation des résultats;
- h) nom du fabricant et numéro du type, ainsi que le facteur du pendule p de l'appareil;
- i) nombre de feuilles déchirées simultanément;
- j) tout écart dans la direction correcte de déchirure ou apparition d'une large bande clivée;

NOTE 7 Ces effets pouvant affecter sensiblement les résultats de l'essai, ceux-ci doivent donc être interprétés avec beaucoup de précaution.

- k) tout détail opératoire non prévu dans la présente Norme internationale ou dans les Normes internationales auxquelles il est fait référence, ainsi que les incidents éventuels susceptibles d'avoir eu une influence sur les résultats;
- l) grammage du papier ou tout autre facteur susceptible de faciliter l'interprétation des résultats.

iTeh STANDARD PREVIEW (standards.iteh.ai)

ISO 1974:1990

<https://standards.iteh.ai/catalog/standards/sist/6d4c4795-741d-4ec7-8ce3-f9c8d814b3c6/iso-1974-1990>

Annexe A (normative)

Description, réglage et entretien des appareils d'essai de déchirement à entaille unique

A.1 Description

L'appareil comprend un cadre, monté sur un socle rigide, supportant un pendule et une aiguille indicatrice (voir figure A.1). Deux mâchoires, l'une sur le cadre et l'autre sur le pendule, doivent maintenir l'éprouvette. Les surfaces de serrage doivent avoir une largeur d'au moins 25 mm et une hauteur d'au moins 15 mm. Le pendule peut osciller librement autour d'un axe horizontal sur un coussinet essentiellement sans frottement.

NOTE 8 Sur certains appareils, l'aiguille indicatrice est remplacée par un système capteur/affichage numérique, mais ces appareils doivent être, pour les autres points, conformes aux prescriptions de la présente annexe.

Lorsque le pendule est dans sa position de départ, prêt pour l'essai, la distance entre les mâchoires doit être de $2,8 \text{ mm} \pm 0,3 \text{ mm}$ et les mâchoires doivent être alignées de sorte que l'éprouvette qu'elles tiennent serrée soit dans un plan perpendiculaire au plan d'oscillation du pendule. La ligne des bords supérieurs des surfaces de serrage est horizontale, à une distance de $104 \text{ mm} \pm 2 \text{ mm}$ de l'axe du pendule. Le plan contenant cette ligne et l'axe du pendule fait un angle de $27,5^\circ \pm 0,5^\circ$ avec le plan de l'éprouvette.

Le pendule porte une échelle graduée, étalonnée en fonction de la capacité de l'appareil. Les appareils disponibles ont les capacités suivantes:

grammes-force	millinewtons
gf	mN
200	2 000
400	4 000
800	8 000
1 600	16 000
3 200	32 000
6 400	64 000

Tous sont conformes aux prescriptions de base données ci-dessus, mais il est essentiel de choisir un appareil de capacité appropriée pour le matériau à essayer.

L'échelle correspond normalement à la résistance au déchirement pour un nombre donné de feuilles (couramment 4, 8, 16 ou 32). Lorsque quatre feuilles sont essayées simultanément comme prescrit dans

cette méthode, multiplier la valeur lue par 2, 4 ou 8 respectivement, pour obtenir la résistance au déchirement en millinewtons comme indiqué dans l'article 10.

L'aiguille indicatrice et le pendule sont montés coaxialement; le frottement constant de l'aiguille sur son axe est suffisant pour bloquer l'aiguille au point le plus élevé atteint par l'oscillation du pendule.

Outre le cadre, le socle porte également le mécanisme d'arrêt et de déclenchement du pendule et, s'il en est équipé, une butée réglable d'aiguille. Le mécanisme d'arrêt et de déclenchement permet de maintenir le pendule dans une position haute et de le relâcher sans créer d'à-coup. La butée réglable de l'aiguille permet de fixer le zéro de l'appareil.

Lorsque l'appareil comprend un couteau intégré pour créer l'entaille initiale, celui-ci est monté de façon que la distance à déchirer après le découpage soit de $43,0 \text{ mm} \pm 0,5 \text{ mm}$ et que la distance au-dessus de la mâchoire et l'extrémité de l'entaille soit de $4,0 \text{ mm} \pm 0,5 \text{ mm}$.

NOTE 9 Sur certains appareils, la profondeur des pinces est de 15 mm et la longueur des éprouvettes est de 63 mm. Dans ce cas, la distance entre les pinces et le début de déchirement doit être de $5,0 \text{ mm} \pm 0,5 \text{ mm}$ pour maintenir la longueur du déchirement exact.

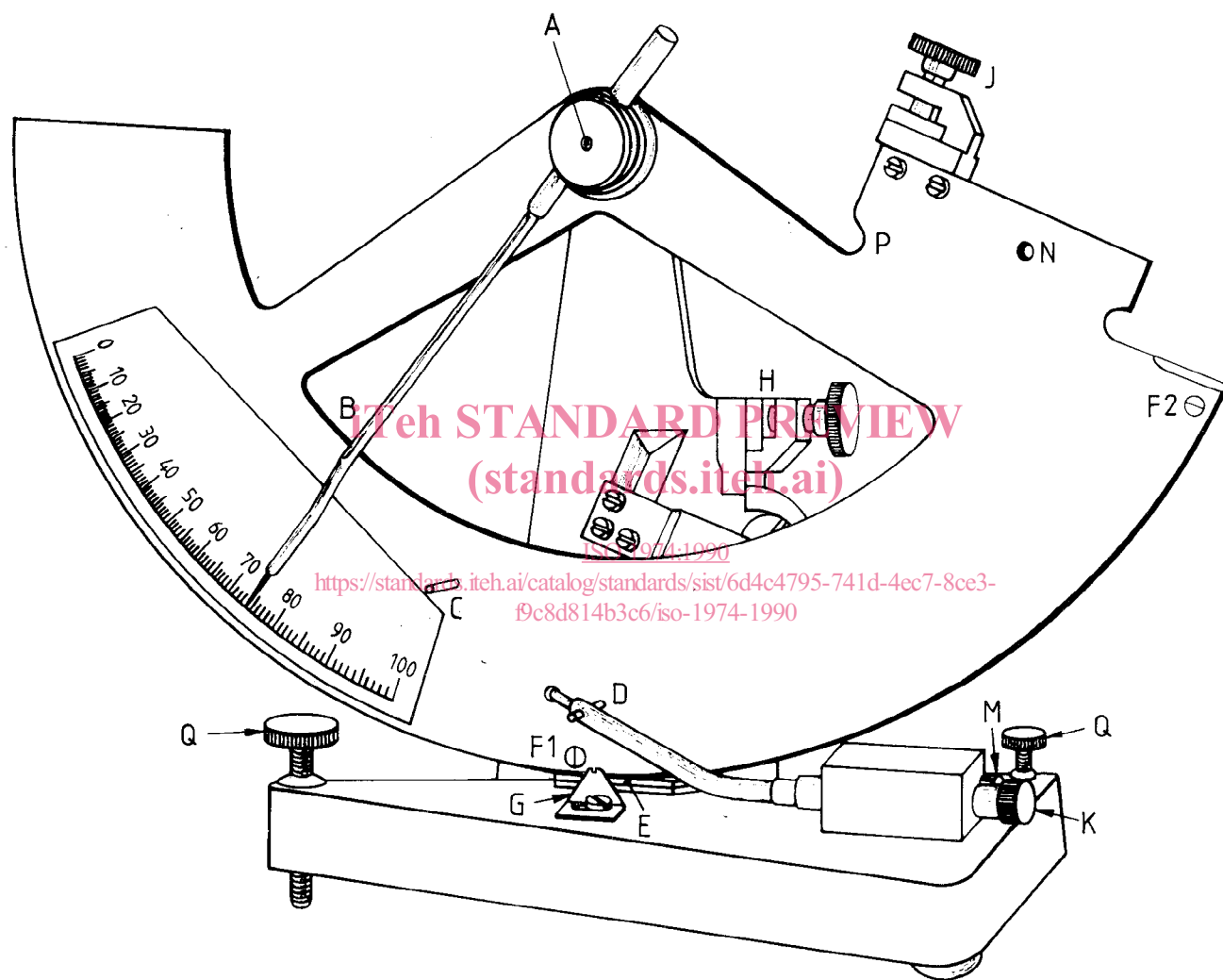
A.2 Réglage et entretien

Utiliser le mode opératoire suivant pour toutes les combinaisons pendule/masse additionnelle.

A.2.1 Contrôle

Vérifier les points suivants et procéder à tout réglage nécessaire:

- vérifier que la tige du pendule n'est pas faussée;
- vérifier que la distance entre les mâchoires est de $2,8 \text{ mm} \pm 0,3 \text{ mm}$ et que les mâchoires sont alignées lorsque le pendule se trouve dans sa position de départ;
- s'assurer que l'aiguille indicatrice est en bon état et attachée au collier de façon rigide;



- | | | | |
|---|--------------------------------|---|---|
| A | Coussinets | H | Mâchoire fixe |
| B | Aiguille indicatrice | J | Mâchoire du pendule |
| C | Butée de l'aiguille du pendule | K | Écrou réglant le dispositif d'arrêt du pendule |
| D | Butée réglable de l'aiguille | M | Écrou réglant la butée de l'aiguille |
| E | Dispositif d'arrêt du pendule | N | Trou taraudé pour attacher les masses de vérification |
| F | Marques repères du pendule | P | Découpeure pour empêcher les éprouvettes d'engager le pendule |
| G | Marque repère de base | Q | Vis de réglage |

Figure A.1 — Appareil de déchirement du type Elmendorf

- d) s'il existe, vérifier que le montage du couteau est sûr et que le bord coupant est aiguisé et en bon état. La lame doit se trouver à mi-distance entre le sommet des mâchoires et être disposée perpendiculairement à celles-ci. S'il est nécessaire d'aiguiser, s'assurer qu'une fois la lame remise en place, la longueur non découpée de l'éprouvette est telle que prescrite dans l'article 8 et en A.2.6;
- e) pour les appareils munis de capteurs, vérifier que leur montage et leur fonctionnement sont conformes aux instructions du fabricant.

A.2.2 Mise de niveau

Disposer l'instrument sur une paillasse rigide et, si possible, le fixer solidement à celle-ci.

La mâchoire solidaire du pendule étant vide et serrée et la butée du pendule abaissée, régler le niveau de l'instrument de sorte que le pendule soit vertical et que les marques repérées sur le pendule et le socle coïncident. La butée étant abaissée, déplacer légèrement le pendule et, après son immobilisation, s'assurer que les marques repérées coïncident encore.

L'aiguille indicatrice devrait être orientée verticalement vers le haut lors de ces opérations.

Pour les appareils à affichage numérique, régler l'appareil conformément aux instructions du fabricant.

A.2.3 Réglage du zéro

Après avoir effectué la mise au niveau, faire fonctionner plusieurs fois l'appareil avec la mâchoire du pendule vide et serrée. Si l'aiguille indicatrice ne se trouve pas au zéro, régler la butée de l'aiguille jusqu'à obtenir zéro.

Pour les appareils à affichage numérique, vérifier et mettre au zéro conformément aux instructions du fabricant.

NOTE 10 Ne pas changer la mise de niveau pour régler le zéro.

A.2.4 Frottement du pendule

Tracer une marque de référence sur le bâti de l'appareil à 25 mm en aval du dispositif d'arrêt du pendule. Relâcher le pendule, tourner l'aiguille indicatrice, s'il en est équipé, de sorte qu'elle soit orientée verticalement vers le haut et remettre le pendule à sa position de départ. En relâchant le pendule et, en maintenant le dispositif d'arrêt abaissé, le pendule devrait faire au moins 35 oscillations complètes avant que le bord du pendule, qui est arrêté par le dispositif d'arrêt, ne dépasse plus à gauche la marque de référence. Sinon, effectuer le nettoyage, le lubrification ou le réglage appropriés.

A.2.5 Frottement de l'aiguille indicatrice

Vérifier le réglage du zéro comme prescrit en A.2.3. Mettre le pendule dans sa position de départ avec sa mâchoire vide et serrée et l'aiguille indicatrice réglée au zéro. Relâcher le mécanisme d'arrêt et de déclenchement du pendule et arrêter l'oscillation avant que le pendule n'ait terminé son oscillation de retour vers la gauche. Estimer la distance dont l'aiguille a dévié au-delà de la marque zéro. Cette distance devrait être comprise dans les divisions d'échelle 4 à 8.

NOTE 11 Ne pas lubrifier le coussinet de l'aiguille indicatrice; toutefois, on peut appliquer une goutte d'huile horlogère au piston de frottement de l'aiguille de sorte qu'il puisse se déplacer librement en haut et en bas dans son boîtier.

Un frottement de l'aiguille trop faible est en général dû à l'usure ou à la compression des revêtements et on y remédie en dégrossissant ou en remplaçant le revêtement.

Après réglage du frottement de l'aiguille, vérifier le réglage du zéro de l'appareil.

A.2.6 Longueur de déchirement

Vérifier que la longueur de déchirement, c'est-à-dire la longueur après entaille initiale, est de $43,0 \text{ mm} \pm 0,5 \text{ mm}$. Si tel n'est pas le cas, régler le couteau intégré s'il existe, l'emporte-pièce, les cisailles ou le gabarit utilisés.