
NORME INTERNATIONALE 1977 / II

INTERNATIONAL ORGANIZATION FOR STANDARDIZATION • МЕЖДУНАРОДНАЯ ОРГАНИЗАЦИЯ ПО СТАНДАРТИЗАЦИИ • ORGANISATION INTERNATIONALE DE NORMALISATION

Chaînes convoyeurs, plaques d'attache et roues pour chaînes — Partie II : Roues pour chaînes

Conveyor chains, attachments and chain wheels — Part II : Chain wheels

Première édition — 1974-07-01

iTeh STANDARD PREVIEW
(standards.iteh.ai)

ISO 1977-2:1974

<https://standards.iteh.ai/catalog/standards/sist/b6e733dc-9a72-4c25-a968-87e62dc69388/iso-1977-2-1974>

CDU 621.867.3

Réf. N° : ISO 1977/II-1974 (F)

Descripteurs : transporteur, transporteur à chaîne, roue pour chaîne, dimension, spécification.

AVANT-PROPOS

L'ISO (Organisation Internationale de Normalisation) est une fédération mondiale d'organismes nationaux de normalisation (Comités Membres ISO). L'élaboration de Normes Internationales est confiée aux Comités Techniques ISO. Chaque Comité Membre intéressé par une étude a le droit de faire partie du Comité Technique correspondant. Les organisations internationales, gouvernementales et non gouvernementales, en liaison avec l'ISO, participent également aux travaux.

Les Projets de Normes Internationales adoptés par les Comités Techniques sont soumis aux Comités Membres pour approbation, avant leur acceptation comme Normes Internationales par le Conseil de l'ISO.

La Norme Internationale ISO 1977/II (précédemment ISO/DIS 2564) a été établie par le Comité Technique ISO/TC 100, *Chaînes et roues à chaînes pour transmission d'énergie et convoyeurs*, et soumise aux Comités Membres en août 1971.

Elle a été approuvée par les Comités Membres des pays suivants : 1977-2:1974

Afrique du Sud, Rép. d'	Finlande	Suède
Allemagne	France	Tchécoslovaquie
Australie	Inde	Thaïlande
Autriche	Irlande	Turquie
Belgique	Japon	U.R.S.S.
Egypte, Rép. arabe d'	Roumanie	U.S.A.
Espagne	Royaume-Uni	

Aucun Comité Membre n'a désapprouvé le document.

Chaînes convoyeurs, plaques d'attache et roues pour chaînes – Partie II : Roues pour chaînes

iTeh STANDARD PREVIEW (standards.iteh.ai)

0 INTRODUCTION

Le présent document a été préparé pour servir de base à des normes nationales, en vue de fournir une large «enveloppe dimensionnelle» à l'intérieur de laquelle l'interchangeabilité fonctionnelle des roues pour chaînes de différentes sources de fabrication peut être obtenue.

Il forme l'une des parties de l'ISO 1977, traitant des chaînes convoyeurs, plaques d'attache et roues pour chaînes. Les autres parties sont :

- *Partie I : Chaînes – Série métrique.*¹⁾
- *Partie III : Plaques d'attache – Série métrique.*

1 OBJET ET DOMAINE D'APPLICATION

La présente Norme Internationale spécifie les caractéristiques des roues pour chaînes utilisées avec les chaînes convoyeurs conformes à la partie I, ainsi que les

critères déterminants pour assurer un engrènement, un fonctionnement et une transmission de la charge corrects dans les conditions normales de fonctionnement. Ces critères ne déterminent pas nécessairement les caractéristiques de construction des roues pour chaînes convoyeurs.

2 NOMENCLATURE

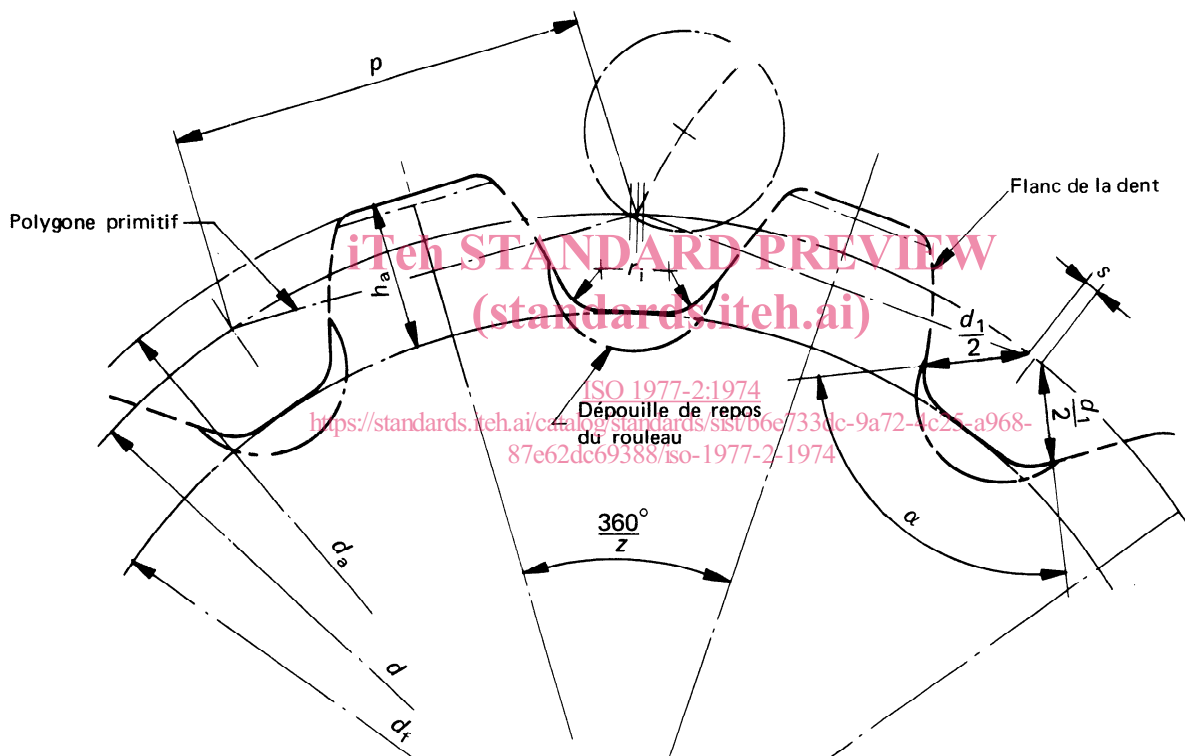
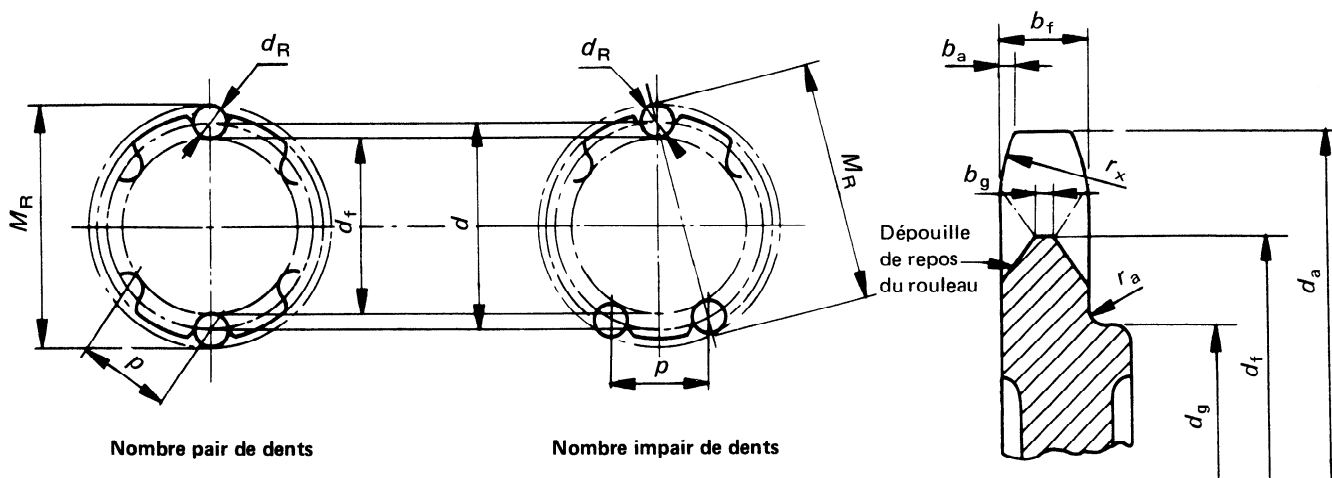
2.1 Chaînes

La nomenclature (et les symboles) pour les dimensions fondamentales des chaînes sur lesquelles sont basées toutes les caractéristiques relatives aux roues pour chaînes est indiquée dans la partie I.

2.2 Roues pour chaînes

La nomenclature relative aux roues pour chaînes est indiquée à la figure de la page suivante.

1) En préparation. (Révision de l'ISO/R 1977.)



b_a = largeur du chanfrein d'entrée de la denture
 b_f = largeur de dent
 b_g = largeur de dent dégagée, minimum
 d = diamètre primitif
 d_a = diamètre extérieur
 d_f = diamètre à fond de dent
 d_g = diamètre maximal de dégagement
 d_R = diamètre des galets de vérification
 d_1 = diamètre maximal du rouleau*
 d_2 = diamètre de l'axe

h_a = hauteur de la dent au-dessus du diamètre intérieur
 M_R = cote de vérification sur galets de vérification
 p = longueur du côté du polygone primitif, égale au pas de la chaîne
 r_a = rayon de raccordement
 r_i = rayon de repos du rouleau
 r_x = rayon minimal du flanc de la denture
 s = jeu circonférentiel
 z = nombre de dents
 α = angle de contact du rouleau

FIGURE – Nomenclature des roues pour chaînes
 (Nomenclature valable dans le cas d'une chaîne à rouleaux; dans les autres cas, remplacer le terme «rouleau» par «galet» ou «douille».)

* Selon le cas, d_1 peut être remplacé par d_4 ou d_7 .

3 FORME ET DIMENSIONS

3.1 Dimensions diamétrales

3.1.1 Diamètre primitif

$$d = \frac{p}{\sin \frac{180^\circ}{z}} \quad (\text{Voir l'annexe pour les dimensions unitaires d'une série normale de dents.})$$

3.1.2 Diamètre des galets de vérification

$d_R = d_1, d_4$ ou d_7 (selon les cas) avec la tolérance $h11^1$).

3.1.3 Diamètre à fond de dent

$d_f \text{ max.} = d - d_1, d_4$ ou d_7 (selon les cas).

3.1.4 Cote de vérification sur galets de vérification

M_R pour un nombre *pair* de dents = $d + d_R \text{ min.}$

M_R pour un nombre *impair* de dents =

$$= d \cos \frac{90^\circ}{z} + d_R \text{ min.}$$

NOTES

1 Pour une roue à nombre pair de dents, le mesurage doit être effectué sur deux galets appropriés placés dans deux creux de dents diamétralement opposés. Pour une roue à nombre impair de dents, le mesurage doit être effectué sur deux galets placés dans deux creux de dents aussi voisins que possible de la position diamétralement opposée. Pendant le mesurage, les galets doivent toujours être en contact avec les faces utiles correspondantes des dents.

2 Les limites de la tolérance applicable à la cote de vérification sur galets sont identiques à celles applicables aux diamètres à fond de dents correspondants.

3.2 Forme de denture des roues

Le creux de la denture est défini en prenant en considération les critères suivants :

3.2.1 Face utile

C'est la partie fonctionnelle de la denture. C'est la surface comprise entre les lignes de contact de deux rouleaux dont le centre de l'un est situé sur le cercle primitif et dont le centre de l'autre est situé sur un cercle de diamètre égal à

$$\frac{p + 0,25 d_2}{\sin \frac{180^\circ}{z}}$$

La face utile peut, dans certains cas, être réduite pour des raisons concernant la forme de la dent.

La face utile peut être droite ou convexe.

3.2.2 Angle de pression

Angle compris entre la ligne primitive du maillon et la ligne perpendiculaire à la face utile au point de contact du rouleau. L'angle de pression en un point de la face utile doit avoir les valeurs données par le tableau suivant :

Nombre de dents z	Angle de pression degrés	
	min.	max.
6 ou 7	7	10
8 ou 9	9	12
10 ou 11	12	15
12 ou 13	14	17
14 ou 15	16	20
16 à 19	18	22
20 à 27	20	25
28 et au-dessus	23	28

3.2.3 Hauteur de dent

Lorsque le maillon est muni de plaques d'attache, l'extrémité supérieure de la dent ne doit pas dépasser la corde du cercle primitif de plus de $0,8 h_4$ (où h_4 est la hauteur de la plate-forme de la plaque d'attache telle que donnée dans la partie III).

3.2.4 Jeu circonférentiel

$s \text{ min.} = 0,04 p$ (pour les roues à denture non usinée),
ou $0,08 d_1$ (pour les roues à denture usinée).

3.2.5 Rayon de repos maximal du rouleau

$$r_i \text{ max.} = \frac{d_1}{2} \quad (\text{ou } \frac{d_4}{2}, \text{ ou } \frac{d_7}{2}, \text{ selon les cas})$$

3.2.6 Flanc de la dent

Indépendamment de la grandeur du rayon de repos ou de la forme droite ou bombée de la dent, il est essentiel d'avoir entre les lignes d'attache du jeu circonférentiel et le flanc de la dent une distance égale à $\frac{d_1}{2}$ (ou $\frac{d_4}{2}$, ou $\frac{d_7}{2}$ selon les cas), mesurée le long des lignes d'attache de l'angle de contact (voir figure).

3.3 Profil transversal de la denture

3.3.1 Largeur de dent

$$b_f \text{ max.} = 0,9 b_1 - 1 \text{ mm}$$

$$b_f \text{ min.} = 0,87 b_1 - 1,7 \text{ mm}$$

sauf pour galets épaulés où

$$b_f \text{ max.} = 0,9 (b_1 - b_{11}) - 1 \text{ mm}$$

$$b_f \text{ min.} = 0,87 (b_1 - b_{11}) - 1,7 \text{ mm}$$

1) Voir ISO/R 286, *Système ISO de tolérances et d'ajustements – Première partie : Généralités, tolérances et écarts.*

3.3.2 Rayon minimal du flanc de la denture

$$r_x = 1,6 b_1$$

3.3.3 Largeur de chanfrein d'entrée de la denture (nominale)

$$b_a = 0,16 b_1$$

3.3.4 Largeur minimale de dent dégagée

$$b_g = 0,25 b_f$$

NOTE — Dans certaines conditions d'utilisation, le produit transporté peut s'amasser dans l'espace situé entre le rouleau et la dent, et afin d'éviter un mauvais fonctionnement, il est permis de dépouiller le repos du rouleau comme indiqué sur la figure.

3.3.5 Rayon de raccordement

r_a réel = rayon de raccordement effectif fourni.

3.3.6 Diamètre maximal de dégagement

$$d_g = p \cot \frac{180^\circ}{z} - h_2 - 2r_a \text{ réel.}$$

3.4 Excentration

L'excentration entre l'alésage et le diamètre à fond de dent, mesurée sur un tour, ne doit pas être supérieure aux valeurs indiquées ci-dessous :

0,005 d_f ou 1,5 mm, selon la plus grande des deux valeurs (pour les dents non usinées);

ou 0,001 $d_f + 0,1$ mm ou 0,2 mm, selon la plus grande des deux valeurs (pour les dents usinées).

L'excentration, pour les dents usinées, ne doit en aucun cas être supérieure à 2 mm.

3.5 Voile

Le voile, mesuré sur un tour et par rapport à l'alésage et à la partie latérale plane de la denture, ne doit pas être supérieur aux valeurs indiquées en 3.4.

Le voile, pour les dents usinées, ne doit en aucun cas être supérieur à 2 mm.

3.6 Nombre de dents

Ces recommandations s'appliquent à un nombre de dents de 6 à 40 inclus.

Les nombres de dents préférentiels sont 8, 10, 12, 16 et 24.

3.7 Tolérances sur l'alésage

À l'exclusion de conventions particulières entre les parties intéressées, l'alésage des roues doit être usiné avec une tolérance H9.

3.8 Marquage

Il est recommandé de marquer les roues avec les indications suivantes :

- a) le nom du fabricant ou marque déposée;
- b) le nombre de dents;
- c) la désignation de la chaîne (numéro de la chaîne ISO ou repère correspondant du fabricant).

iTeh STANDARD PREVIEW
(standards.iteh.ai)

ISO 1977-2:1974
<https://standards.iteh.ai/catalog/standards/sis/b6e733dc-9a72-4c25-a968-87e62dc69388/iso-1977-2-1974>

ANNEXE

DIAMÈTRES PRIMITIFS

Le tableau ci-dessous indique les diamètres primitifs corrects pour les roues adaptées à une chaîne d'un pas unitaire. Les diamètres primitifs pour les roues adaptées à une chaîne de tout autre pas sont en raison directe du pas de la chaîne.

Nombre de dents	Diamètre primitif	Nombre de dents	Diamètre primitif	Nombre de dents	Diamètre primitif
5	1,701 3	17	5,442 2	29	9,249 1
5 1/2	1,849 6	17 1/2	5,600 5	29 1/2	9,408 0
6	2,000 0	18	5,758 8	30	9,566 8
6 1/2	2,151 9	18 1/2	5,917 1	30 1/2	9,725 6
7	2,304 8	19	6,075 5	31	9,884 5
7 1/2	2,458 6	19 1/2	6,234 0	31 1/2	10,043 4
8	2,613 1	20	6,392 5	32	10,202 3
8 1/2	2,768 2	20 1/2	6,550 9	32 1/2	10,361 2
9	2,923 8	21	6,709 5	33	10,520 1
9 1/2	3,079 8	21 1/2	6,868 1	33 1/2	10,679 0
10	3,236 1	22	7,026 6	34	10,838 0
10 1/2	3,392 7	22 1/2	7,185 3	34 1/2	10,996 9
11	3,549 4	23	7,343 9	35	11,155 8
11 1/2	3,706 5	23 1/2	7,502 6	35 1/2	11,314 8
12	3,863 7	24	7,661 3	36	11,473 7
12 1/2	4,021 1	24 1/2	7,820 0	36 1/2	11,632 7
13	4,178 6	25	7,978 7	37	11,791 6
13 1/2	4,336 2	25 1/2	8,137 5	37 1/2	11,950 6
14	4,494 0	26	8,296 2	38	12,109 5
14 1/2	4,651 8	26 1/2	8,455 0	38 1/2	12,268 5
15	4,809 7	27	8,613 8	39	12,427 5
15 1/2	4,967 7	27 1/2	8,772 6	39 1/2	12,586 5
16	5,125 8	28	8,931 4	40	12,745 5
16 1/2	5,284 0	28 1/2	9,090 2		

Page blanche

iTeh STANDARD PREVIEW
(standards.iteh.ai)

ISO 1977-2:1974

<https://standards.iteh.ai/catalog/standards/sist/b6e733dc-9a72-4c25-a968-87e62dc69388/iso-1977-2-1974>