
NORME INTERNATIONALE **ISO** 1992 / VIII



INTERNATIONAL ORGANIZATION FOR STANDARDIZATION • МЕЖДУНАРОДНАЯ ОРГАНИЗАЦИЯ ПО СТАНДАРТИЗАЦИИ • ORGANISATION INTERNATIONALE DE NORMALISATION

Meubles frigorifiques commerciaux — Méthodes d'essai — Partie VIII : Essai de contact mécanique accidentel

*Commercial refrigerated cabinets — Test methods —
Part VIII : Test for accidental mechanical contact*

iTeh STANDARD PREVIEW

Première édition — 1978-11-15 **(standards.iteh.ai)**

[ISO 1992-8:1978](https://standards.iteh.ai/catalog/standards/sist/42591812-ea36-4b9-9cf2-b82247759589/iso-1992-8-1978)

<https://standards.iteh.ai/catalog/standards/sist/42591812-ea36-4b9-9cf2-b82247759589/iso-1992-8-1978>

CDU 621.565.92 : 659.157 : 620.1

Réf. n° : ISO 1992/VIII-1978 (F)

Descripteurs : appareil frigorifique, essai, prévention des accidents, sécurité, doigt d'épreuve.

AVANT-PROPOS

L'ISO (Organisation internationale de normalisation) est une fédération mondiale d'organismes nationaux de normalisation (comités membres de l'ISO). L'élaboration des Normes internationales est confiée aux comités techniques de l'ISO. Chaque comité membre intéressé par une étude a le droit de faire partie du comité technique correspondant. Les organisations internationales, gouvernementales et non gouvernementales, en liaison avec l'ISO, participent également aux travaux.

Les projets de Normes internationales adoptés par les comités techniques sont soumis aux comités membres pour approbation, avant leur acceptation comme Normes internationales par le Conseil de l'ISO.

La Norme internationale ISO 1992/VIII a été élaborée par le comité technique ISO/TC 86, *Froid*, et a été soumise aux comités membres en juin 1977.

Les comités membres des pays suivants l'ont approuvée :

Afrique du Sud, Rép. d'	Irlande	Tchécoslovaquie
Australie	Israël	Turquie
Brésil	Italie	U.R.S.S.
Chili	Nouvelle-Zélande	U.S.A.
Espagne	Pologne	Yougoslavie
Finlande	Royaume-Uni	
Hongrie	Suisse	

Les comités membres des pays suivants l'ont désapprouvée pour des raisons techniques :

Allemagne, R.F.
France

Meubles frigorifiques commerciaux — Méthodes d'essai — Partie VIII : Essai de contact mécanique accidentel

1 OBJET ET DOMAINE D'APPLICATION

La présente Norme internationale spécifie les conditions d'emploi des doigts d'épreuve de la CEI lors de l'essai de protection contre les risques mécaniques dus aux contacts dans des conditions normales d'emploi au travers d'ouvertures ménagées dans les meubles frigorifiques commerciaux destinés à la vente et/ou à l'exposition des denrées alimentaires. En ce qui concerne les essais relatifs aux contacts électriques accidentels, il y a lieu de se référer aux essais appropriés de la CEI.

2 DOIGTS D'ÉPREUVE

Les doigts d'épreuve doivent être conformes aux prescriptions du chapitre 8 des Publications 335-1 et 335-2 de la CEI¹⁾ et à la figure de la présente Norme internationale; ils sont constitués par :

- a) un doigt d'épreuve articulé;
- b) un doigt d'épreuve droit, non articulé, de mêmes dimensions.

3 MÉTHODE D'ESSAI

3.1 L'essai doit être effectué sur le meuble mis hors circuit, les parties en mouvement (par exemple, les pales des ventilateurs) étant tournées ou avancées afin d'être aussi proches que possible du doigt d'épreuve.

3.2 L'essai doit être effectué sur le meuble, après avoir enlevé toutes les parties qui peuvent être enlevées sans l'aide

d'outils. Toutefois, les panneaux situés à l'intérieur du volume utile, par exemple ceux qui recouvrent les circuits de distribution d'air et les ventilateurs, sont laissés en place même s'ils sont amovibles sans l'aide d'outils.

3.3 Les doigts d'épreuve doivent être appliqués avec la force minimale nécessaire, dans toutes les positions possibles. Toutefois, les meubles utilisés normalement à même le sol et dont la masse est supérieure à 40 kg ne doivent pas être inclinés.

3.4 Les ouvertures ne permettant pas l'introduction du doigt d'épreuve articulé doivent être essayées à l'aide du doigt non articulé, qui doit être appliqué avec une force de 30 N; si le doigt pénètre, l'essai est renouvelé avec le doigt articulé, celui-ci étant poussé à l'intérieur de l'ouverture, si nécessaire.

4 PROCÈS-VERBAL D'ESSAI

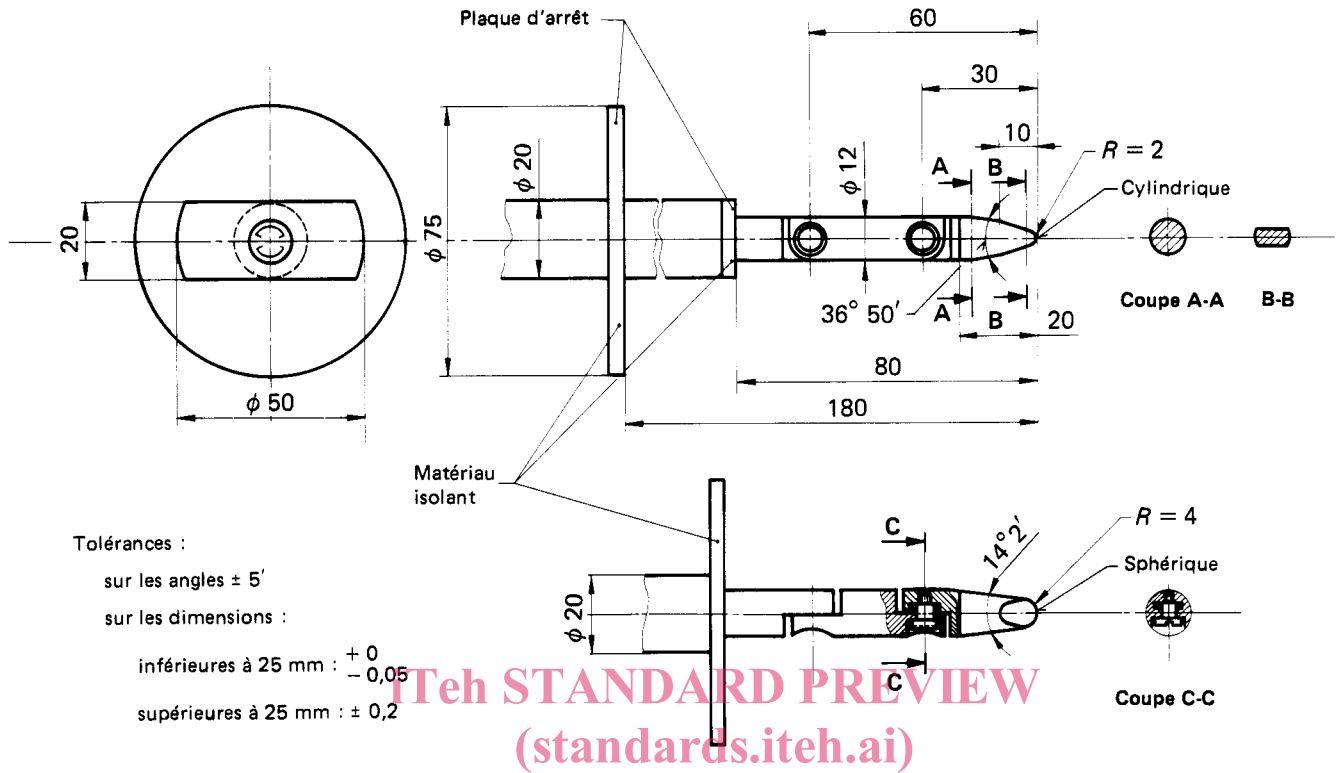
Le procès-verbal d'essai doit contenir les indications suivantes :

- a) si le doigt articulé est entré ou non en contact avec des parties en mouvement;
- b) si le doigt rigide a pu pénétrer ou non dans une ouverture;
- c) si le doigt articulé est ensuite entré ou non en contact avec des parties en mouvement.

¹⁾ Publication CEI 335-1, *Sécurité des appareils électrodomestiques et analogues — Première partie : Règles générales.*

Publication CEI 335-2, *Sécurité des appareils électrodomestiques et analogues — Deuxième partie : Règles particulières pour les réfrigérateurs et les congélateurs.*

Dimensions en millimètres



ISO 1992-8:1978
<https://standards.iteh.ai/catalog/standards/sist/42501812-ca36-4bf9-9cf2-b82247759589/iso-1992-8-1978>
 FIGURE 8 Doigt d'épreuve normalisé