

PROJET  
FINAL

NORME  
INTERNATIONALE **ISO/FDIS  
19085-12.3**

ISO/TC 39/SC 4

Secrétariat: UNI

Début de vote:  
**2020-09-24**

Vote clos le:  
**2020-11-19**

---

---

**Machines à bois — Sécurité —  
Partie 12:  
Machines à tenonner/profiler**

*Woodworking machines — Safety —*

*Part 12: Tenoning/profiling machines*

**iTeh STANDARD PREVIEW  
(standards.iteh.ai)**

[ISO/FDIS 19085-12.3](https://standards.iteh.ai/catalog/standards/sist/71b1dfe-9adb-4000-a31e-551802929033/iso-fdis-19085-12-3)

<https://standards.iteh.ai/catalog/standards/sist/71b1dfe-9adb-4000-a31e-551802929033/iso-fdis-19085-12-3>

LES DESTINATAIRES DU PRÉSENT PROJET SONT INVITÉS À PRÉSENTER, AVEC LEURS OBSERVATIONS, NOTIFICATION DES DROITS DE PROPRIÉTÉ DONT ILS AURAIENT ÉVENTUELLEMENT CONNAISSANCE ET À FOURNIR UNE DOCUMENTATION EXPLICATIVE.

OUTRE LE FAIT D'ÊTRE EXAMINÉS POUR ÉTABLIR S'ILS SONT ACCEPTABLES À DES FINS INDUSTRIELLES, TECHNOLOGIQUES ET COMMERCIALES, AINSI QUE DU POINT DE VUE DES UTILISATEURS, LES PROJETS DE NORMES INTERNATIONALES DOIVENT PARFOIS ÊTRE CONSIDÉRÉS DU POINT DE VUE DE LEUR POSSIBILITÉ DE DEVENIR DES NORMES POUVANT SERVIR DE RÉFÉRENCE DANS LA RÉGLEMENTATION NATIONALE.

**TRAITEMENT PARALLÈLE ISO/CEN**



Numéro de référence  
ISO/FDIS 19085-12.3:2020(F)

© ISO 2020

**iTeh STANDARD PREVIEW**  
**(standards.iteh.ai)**

[ISO/FDIS 19085-12.3](https://standards.iteh.ai/catalog/standards/sist/71b1dfe-9adb-4000-a31e-551802929033/iso-fdis-19085-12-3)  
<https://standards.iteh.ai/catalog/standards/sist/71b1dfe-9adb-4000-a31e-551802929033/iso-fdis-19085-12-3>



**DOCUMENT PROTÉGÉ PAR COPYRIGHT**

© ISO 2020

Tous droits réservés. Sauf prescription différente ou nécessité dans le contexte de sa mise en œuvre, aucune partie de cette publication ne peut être reproduite ni utilisée sous quelque forme que ce soit et par aucun procédé, électronique ou mécanique, y compris la photocopie, ou la diffusion sur l'internet ou sur un intranet, sans autorisation écrite préalable. Une autorisation peut être demandée à l'ISO à l'adresse ci-après ou au comité membre de l'ISO dans le pays du demandeur.

ISO copyright office  
Case postale 401 • Ch. de Blandonnet 8  
CH-1214 Vernier, Genève  
Tél.: +41 22 749 01 11  
E-mail: [copyright@iso.org](mailto:copyright@iso.org)  
Web: [www.iso.org](http://www.iso.org)

Publié en Suisse

## Sommaire

Page

Avant-propos.....	vi
Introduction.....	vii
<b>1</b> <b>Domaine d'application</b> .....	<b>1</b>
<b>2</b> <b>Références normatives</b> .....	<b>2</b>
<b>3</b> <b>Termes et définitions</b> .....	<b>3</b>
<b>4</b> <b>Liste des phénomènes dangereux significatifs</b> .....	<b>13</b>
<b>5</b> <b>Exigences et mesures de sécurité pour les commandes</b> .....	<b>15</b>
5.1   Sécurité et fiabilité des systèmes de commande.....	15
5.2   Dispositifs de commande.....	15
5.2.1   Généralités.....	16
5.2.2   Exigences supplémentaires pour les tenonneuses simples à table mobile à avance manuelle.....	16
5.2.3   Exigences supplémentaires pour les tenonneuses simples à table mobile à avance mécanisée.....	16
5.2.4   Exigences supplémentaires pour les machines à tenonner et/ou profiler simples à avance mécanisée.....	16
5.2.5   Exigences supplémentaires pour les machines doubles.....	16
5.2.6   Exigences supplémentaires pour les systèmes angulaires pour tenonnage et profilage à avance mécanisée.....	17
5.3   Démarrage.....	17
5.3.1   Machines à avance manuelle.....	17
5.3.2   Machines à avance mécanisée.....	17
5.3.3   Unité de marquage par laser.....	18
5.4   Arrêts sûrs.....	18
5.4.1   Généralités.....	18
5.4.2   Arrêt normal.....	18
5.4.3   Arrêt de fonctionnement.....	18
5.4.4   Arrêt d'urgence.....	19
5.5   Fonction de freinage des arbres porte-outils.....	19
5.6   Sélection du mode de fonctionnement.....	19
5.6.1   Généralités.....	19
5.6.2   Mode réglage (MODE 2).....	19
5.7   Changement de vitesse d'arbre.....	20
5.7.1   Changement de vitesse d'arbre par changement des courroies sur les poulies... 20	
5.7.2   Changement de vitesse d'arbre par moteur à changement incrémental de vitesse.....	20
5.7.3   Vitesse variable en continu par convertisseur de fréquence.....	20
5.8   Défaillance de toute alimentation en énergie.....	20
5.9   Commande de réarmement manuel.....	20
5.10   Commande de validation.....	20
5.11   Surveillance de la vitesse limitée des parties mobiles de la machine.....	20
5.12   Temporisation.....	21
5.13   Téléservice.....	21
<b>6</b> <b>Exigences et mesures de sécurité pour la protection contre les phénomènes           dangereux mécaniques</b> .....	<b>21</b>
6.1   Stabilité.....	21
6.1.1   Machines fixes.....	21
6.1.2   Machines transportables.....	21
6.2   Risque de rupture pendant le fonctionnement.....	22
6.3   Conception du porte-outil et de l'outil.....	22
6.3.1   Généralités.....	22
6.3.2   Blocage de l'arbre.....	22

6.3.3	Dispositif de fixation de la lame de scie circulaire.....	22
6.3.4	Dimensions du flasque pour les lames de scie circulaires.....	23
6.3.5	Bagues d'arbre.....	23
6.4	Freinage.....	23
6.4.1	Freinage de l'arbre porte-outil.....	23
6.4.2	Temps d'arrêt maximal.....	23
6.4.3	Relâchement du frein.....	23
6.5	Protecteurs.....	23
6.5.1	Protecteurs fixes.....	23
6.5.2	Protecteurs mobiles verrouillés.....	23
6.5.3	Commande nécessitant une action maintenue.....	24
6.5.4	Commande bimanuelle.....	24
6.5.5	Équipement de protection électro-sensible (ESPE).....	24
6.5.6	Équipement de protection sensible à la pression (PSPE).....	24
6.6	Prévention de l'accès aux parties mobiles.....	24
6.6.1	Généralités.....	24
6.6.2	Protection des outils.....	24
6.6.3	Protection des entraînements.....	30
6.6.4	Protection des zones de cisaillement et/ou d'écrasement.....	31
6.7	Phénomène dangereux de choc.....	35
6.8	Dispositifs de bridage.....	35
6.8.1	Tenonneuses simples à table mobile.....	35
6.8.2	Machines autres que les tenonneuses simples à table mobile.....	36
6.9	Mesures contre l'éjection.....	36
6.9.1	Généralités.....	36
6.9.2	Matériaux et caractéristiques des protecteurs.....	37
6.9.3	Dispositifs pour réduire au minimum la possibilité ou l'effet de l'éjection ou du rejet.....	37
6.10	Support et guides de pièce.....	39
6.10.1	Tenonneuses simples à table mobile.....	39
6.10.2	Machines à tenonner et/ou profiler simples à avance mécanisée.....	39
6.10.3	Machines à tenonner et/ou profiler doubles à avance mécanisée.....	40
6.10.4	Systèmes angulaires pour tenonnage et profilage à avance mécanisée.....	40
6.10.5	Dispositif de retour de la pièce.....	41
<b>7</b>	<b>Exigences et mesures de sécurité pour la protection contre d'autres phénomènes dangereux.....</b>	<b>42</b>
7.1	Incendie.....	42
7.2	Bruit.....	42
7.2.1	Réduction du bruit au stade de la conception.....	42
7.2.2	Mesurage de l'émission sonore.....	42
7.3	Émission des copeaux et poussières.....	42
7.4	Électricité.....	43
7.4.1	Généralités.....	43
7.4.2	Machines transportables.....	43
7.5	Ergonomie et manutention.....	43
7.6	Éclairage.....	43
7.7	Équipements pneumatiques.....	43
7.8	Équipements hydrauliques.....	43
7.9	Compatibilité électromagnétique.....	43
7.10	Laser.....	43
7.11	Électricité statique.....	44
7.12	Erreurs de montage.....	44
7.13	Isolation.....	44
7.14	Maintenance.....	44
7.15	Chaleur.....	44
7.16	Substances.....	44
<b>8</b>	<b>Instructions pour l'utilisation.....</b>	<b>44</b>

8.1	Dispositifs d'avertissement.....	44
8.2	Marquage.....	44
8.2.1	Généralités.....	44
8.2.2	Marquages supplémentaires.....	45
8.3	Notice d'instructions.....	45
8.3.1	Généralités.....	45
8.3.2	Informations supplémentaires.....	45
<b>Annexe A (informative) Niveaux de performance requis.....</b>		<b>48</b>
<b>Annexe B (normative) Essai de la fonction de freinage.....</b>		<b>50</b>
<b>Annexe C (normative) Essai de stabilité pour les machines transportables.....</b>		<b>51</b>
<b>Annexe D (normative) Essai de choc pour les protecteurs.....</b>		<b>52</b>
<b>Annexe E (normative) Mesures d'émission sonore pour les machines à profiler simples (absentes de l'ISO 7960:1995).....</b>		<b>53</b>
<b>Annexe ZA (informative) Relation entre la présente Norme européenne et les exigences essentielles de la Directive 2006/42/CE destinées à être couvertes.....</b>		<b>57</b>
<b>Bibliographie.....</b>		<b>60</b>

## iTeh STANDARD PREVIEW (standards.iteh.ai)

[ISO/FDIS 19085-12.3](https://standards.iteh.ai/catalog/standards/sist/71b1dfe-9adb-4000-a31e-551802929033/iso-fdis-19085-12-3)

<https://standards.iteh.ai/catalog/standards/sist/71b1dfe-9adb-4000-a31e-551802929033/iso-fdis-19085-12-3>

## Avant-propos

L'ISO (Organisation internationale de normalisation) est une fédération mondiale d'organismes nationaux de normalisation (comités membres de l'ISO). L'élaboration des Normes internationales est en général confiée aux comités techniques de l'ISO. Chaque comité membre intéressé par une étude a le droit de faire partie du comité technique créé à cet effet. Les organisations internationales, gouvernementales et non gouvernementales, en liaison avec l'ISO participent également aux travaux. L'ISO collabore étroitement avec la Commission électrotechnique internationale (IEC) en ce qui concerne la normalisation électrotechnique.

Les procédures utilisées pour élaborer le présent document et celles destinées à sa mise à jour sont décrites dans les Directives ISO/IEC, Partie 1. Il convient, en particulier de prendre note des différents critères d'approbation requis pour les différents types de documents ISO. Le présent document a été rédigé conformément aux règles de rédaction données dans les Directives ISO/IEC, Partie 2 (voir [www.iso.org/directives](http://www.iso.org/directives)).

L'attention est attirée sur le fait que certains des éléments du présent document peuvent faire l'objet de droits de propriété intellectuelle ou de droits analogues. L'ISO ne saurait être tenue pour responsable de ne pas avoir identifié de tels droits de propriété et averti de leur existence. Les détails concernant les références aux droits de propriété intellectuelle ou autres droits analogues identifiés lors de l'élaboration du document sont indiqués dans l'Introduction et/ou dans la liste des déclarations de brevets reçues par l'ISO (voir [www.iso.org/brevets](http://www.iso.org/brevets)).

Les appellations commerciales éventuellement mentionnées dans le présent document sont données pour information, par souci de commodité, à l'intention des utilisateurs et ne sauraient constituer un engagement.

(standards.iteh.ai)

Pour une explication de la nature volontaire des normes, la signification des termes et expressions spécifiques de l'ISO liés à l'évaluation de la conformité, ou pour toute information au sujet de l'adhésion de l'ISO aux principes de l'Organisation mondiale du commerce (OMC) concernant les obstacles techniques au commerce (OTC), voir le lien suivant: [www.iso.org/iso/fr/avant-propos.html](http://www.iso.org/iso/fr/avant-propos.html).

Le présent document a été élaboré par le comité technique ISO/TC 39, *Machines-outils*, sous-comité SC 4, *Machines à bois*, en collaboration avec le comité technique CEN/TC 142, *Machines à bois — Sécurité*, du Comité européen de normalisation (CEN) conformément à l'Accord de coopération technique entre l'ISO et le CEN (Accord de Vienne).

Le présent document est destiné à être utilisé conjointement avec l'ISO 19085-1:2017, qui donne des exigences communes aux différents types de machines.

Une liste de toutes les parties de la série ISO 19085 se trouve sur le site Web de l'ISO.

Il convient que tout retour d'information ou questions sur le présent document soit adressé à l'organisme national de normalisation de l'utilisateur. Une liste complète de ces organismes peut être consultée à l'adresse [www.iso.org/members.html](http://www.iso.org/members.html).

## Introduction

La série de Normes internationales ISO 19085 donne les exigences techniques de sécurité pour la conception et la fabrication des machines à bois. Elle concerne les concepteurs, les fabricants, les fournisseurs et les importateurs des machines spécifiées dans le Domaine d'application. Elle comprend également une liste de points informatifs que le fabricant aura à fournir à l'utilisateur.

Le présent document est une norme de type C tel que mentionné dans l'ISO 12100.

Les machines concernées et l'étendue des phénomènes dangereux, situations dangereuses ou événements dangereux couverts sont indiquées dans le Domaine d'application du présent document.

Lorsque des exigences de la présente norme de type C sont différentes de celles énoncées dans les normes de type A ou les normes de type B, les exigences de la présente norme de type C ont priorité sur les exigences des autres normes pour les machines ayant été conçues et fabriquées conformément aux exigences de la présente norme de type C.

L'ensemble des exigences pour un type particulier de machine à bois sont celles données dans la partie de l'ISO 19085 applicable à ce type, conjointement avec les exigences pertinentes de l'ISO 19085-1:2017, dans l'étendue spécifiée dans le Domaine d'application de la partie applicable de l'ISO 19085.

Dans la mesure du possible, dans les parties de l'ISO 19085 autres que l'ISO 19085-1:2017, les exigences de sécurité font référence aux sections pertinentes de l'ISO 19085-1:2017, pour éviter les répétitions et réduire leur longueur. Les autres parties contiennent des remplacements et des ajouts aux exigences communes données dans l'ISO 19085-1:2017.

Ainsi, les paragraphes des [Articles 5, 6, 7 et 8](#) et les annexes du présent document peuvent soit

- confirmer dans leur intégralité,
- confirmer avec des ajouts, [ISO/FDIS 19085-12.3](https://standards.iteh.ai/catalog/standards/sist/71b1dfc-9adb-4000-a31e-551802929033/iso-fdis-19085-12-3)
- exclure en totalité, soit
- remplacer par un texte spécifique,

les paragraphes ou annexes correspondants de l'ISO 19085-1:2017.

Cette interdépendance est indiquée dans le premier alinéa de chaque paragraphe ou annexe, juste après le titre, par l'un des énoncés suivants:

- «L'ISO 19085-1:2017, [paragraphe/Annexe], s'applique»;
- «L'ISO 19085-1:2017, [paragraphe/Annexe], s'applique avec les ajouts suivants» ou «L'ISO 19085-1:2017, [paragraphe/Annexe], s'applique avec les ajouts suivants, divisés en de nouveaux paragraphes spécifiques»;
- «L'ISO 19085-1:2017, [paragraphe/Annexe], ne s'applique pas»;
- «L'ISO 19085-1:2017, [paragraphe/Annexe], est remplacé par le texte suivant» ou «L'ISO 19085-1:2017, [paragraphe/Annexe], est remplacé par le texte suivant, divisé en de nouveaux paragraphes spécifiques».

Les paragraphes et annexes spécifiques du présent document sans correspondance avec l'ISO 19085-1:2017 sont indiqués par la phrase introductive: «Paragraphe/Annexe spécifique au présent document.».

Les Articles [1](#), [2](#) et [4](#) remplacent les articles correspondants de l'ISO 19085-1:2017 sans qu'il soit nécessaire de l'indiquer, car ils sont spécifiques à chaque partie de la série.

NOTE Les exigences pour les outils sont données dans les EN 847-1:2017 et EN 847-2:2017. Les exigences pour les dispositifs de bridage d'outil sont données dans l'EN 847-3:2013.

**iTeh STANDARD PREVIEW**  
**(standards.iteh.ai)**

[ISO/FDIS 19085-12.3](#)

<https://standards.iteh.ai/catalog/standards/sist/71b1dfe-9adb-4000-a31e-551802929033/iso-fdis-19085-12-3>



# Machines à bois — Sécurité —

## Partie 12: Machines à tenonner/profiler

### 1 Domaine d'application

Le présent document donne les exigences et mesures de sécurité pour les machines fixes, à chargement et déchargement manuels:

- tenonneuses simples à table mobile à avance manuelle;
- tenonneuses simples à table mobile à avance mécanisée;
- machines à tenonner et/ou profiler simples à avance mécanisée;
- machines à tenonner et/ou profiler doubles à avance mécanisée, également conçues pour être chargées/déchargées automatiquement;
- systèmes angulaires pour tenonnage et profilage à avance mécanisée;

ayant une capacité de hauteur de pièce maximale de 200 mm pour les machines simples et de 500 mm pour les machines doubles, ci-après désignées «machines».

Il traite de tous les phénomènes dangereux, situations et événements dangereux significatifs, tels qu'énumérés à l'[Article 4](#), applicables aux machines lorsqu'elles sont utilisées, réglées et entretenues comme prévu et dans les conditions prévues par le fabricant, incluant une mauvaise utilisation raisonnablement prévisible. Les phases de transport, d'assemblage, de démontage, de mise hors service et de mise au rebut sont également prises en compte.

NOTE Pour les phénomènes dangereux pertinents mais non significatifs, par exemple, les arêtes vives du bâti de la machine, voir l'ISO 12100:2010.

Les machines sont conçues pour usiner en une seule passe une extrémité ou deux chants, soit opposés, soit perpendiculaires l'un à l'autre, de pièces constituées de:

- 1) bois massif;
- 2) matériaux ayant des caractéristiques physiques similaires à celles du bois (voir l'ISO 19085-1:2017, 3.2);
- 3) fibre-ciment, laine de roche/verre, plâtre, plaque de plâtre, uniquement avec des machines à avance mécanisée.

Il est également applicable aux machines équipées d'une ou plusieurs des unités de travail supplémentaires suivantes, dont les phénomènes dangereux ont été traités:

- unités de ponçage;
- support de pièce fixe ou mobile;
- changement automatique d'outil;
- dispositif de retour automatique de la pièce;
- unité de sciage de parclose;

- unité de mortaisage;
- unité de précoupe de chant postformé;
- unité d'alésage;
- unité dynamique;
- unité de sciage installée à l'extérieur de l'enceinte intégrée, entre les demi-machines dans les machines doubles;
- unité de placage;
- unité d'enrobage;
- unité de rainurage avec outil de fraisage installée à l'extérieur de l'enceinte intégrée, entre les demi-machines;
- unité de broissage;
- unité de collage;
- unité de scellement;
- unité d'insertion de chevilles;
- unité d'insertion de languettes;
- unité de marquage par jet d'encre;
- unité de marquage par laser;
- unité d'étiquetage;
- dispositif de protection de la pièce (dispositif anti-écaillage/anti-flâches);
- système de changement rapide d'outil.

iteh STANDARD PREVIEW  
(standards.iteh.ai)

[ISO/FDIS 19085-12.3](https://standards.iteh.ai/catalog/standards/sist/71b1dfc-9adb-4000-a31e-)

<https://standards.iteh.ai/catalog/standards/sist/71b1dfc-9adb-4000-a31e->

Le présent document ne traite pas des phénomènes dangereux relatifs:

- a) aux systèmes de chargement et déchargement automatiques de la pièce d'une machine simple autres qu'un dispositif de retour automatique de la pièce;
- b) à une machine simple utilisée en combinaison avec toute autre machine (comme partie d'une ligne);
- c) à l'utilisation d'outils autres que des lames de scie ou des outils de fraisage pour le rainurage, installés entre des demi-machines et à l'extérieur de l'enceinte intégrée dans des machines doubles;
- d) à l'utilisation d'outils dépassant de l'enceinte intégrée;
- e) aux caractéristiques chimiques du fibre-ciment, de la laine de roche/verre, du plâtre, de la plaque de plâtre et de leurs poussières.

Il n'est pas applicable aux machines prévues pour une utilisation en atmosphère explosible ni aux machines fabriquées avant sa publication.

## 2 Références normatives

Les documents suivants cités dans le texte constituent, pour tout ou partie de leur contenu, des exigences du présent document. Pour les références datées, seule l'édition citée s'applique. Pour les références non datées, la dernière édition du document de référence s'applique (y compris les éventuels amendements).

ISO 286-2:2010, *Spécification géométrique des produits (GPS) — Système de codification ISO pour les tolérances sur les tailles linéaires — Partie 2: Tableaux des classes de tolérance normalisées et des écarts limites des alésages et des arbres*

ISO 7960:1995, *Bruit aérien émis par les machines-outils — Conditions de fonctionnement des machines à bois*

ISO 12100:2010, *Sécurité des machines — Principes généraux de conception — Appréciation du risque et réduction du risque*

ISO 13849-1:2015, *Sécurité des machines — Parties des systèmes de commande relatives à la sécurité — Partie 1: Principes généraux de conception*

ISO 13856-2:2013, *Sécurité des machines — Dispositifs de protection sensibles à la pression — Partie 2: Principes généraux de conception et d'essai des bords et barres sensibles à la pression*

ISO 13857:2019, *Sécurité des machines — Distances de sécurité empêchant les membres supérieurs et inférieurs d'atteindre les zones dangereuses*

ISO 19085-1:2017, *Machines à bois — Sécurité — Partie 1: Exigences communes*

IEC 60825-1:2014, *Sécurité des appareils à laser — Partie 1: Classification des matériels et exigences*

IEC 61310-1:2007, *Sécurité des machines — Indication, marquage et manœuvre — Partie 1: Exigences pour les signaux visuels, acoustiques et tactiles*

EN 847-1:2017, *Outils pour le travail du bois — Prescriptions de sécurité — Partie 1: Outils de fraisage, lames de scies circulaires*

EN 847-2:2017, *Outils pour le travail du bois — Prescriptions de sécurité — Partie 2: Prescriptions pour les queues des fraises à queue*

EN 847-3:2013, *Outils pour le travail du bois — Prescriptions de sécurité — Partie 3: Outils de serrage*

<https://standards.iteh.ai/catalog/standards/sist/71b1dfc-9adb-4000-a31e-551802929033/iso-fdis-19085-12-3>

### 3 Termes et définitions

Pour les besoins du présent document, les termes et définitions donnés dans les ISO 12100:2010, ISO 13849-1:2015, ISO 19085-1:2017 ainsi que les suivants s'appliquent.

L'ISO et l'IEC tiennent à jour des bases de données terminologiques destinées à être utilisées en normalisation, consultables aux adresses suivantes:

- ISO Online browsing platform: disponible à l'adresse <https://www.iso.org/obp>
- IEC Electropedia: disponible à l'adresse <http://www.electropedia.org/>

#### 3.1

##### **tenonneuse simple à table mobile à avance manuelle**

machine conçue pour la réalisation de *tenons* (3.10) sur l'extrémité d'une pièce au cours d'un cycle, dans laquelle le tenon est usiné au moyen d'outils de fraisage et de lames de scie montés sur un ou plusieurs arbres et avec une table mobile à avance manuelle supportant la pièce pendant l'usinage

Note 1 à l'article: Voir la [Figure 1](#) pour un exemple.

#### 3.2

##### **tenonneuse simple à table mobile à avance mécanisée**

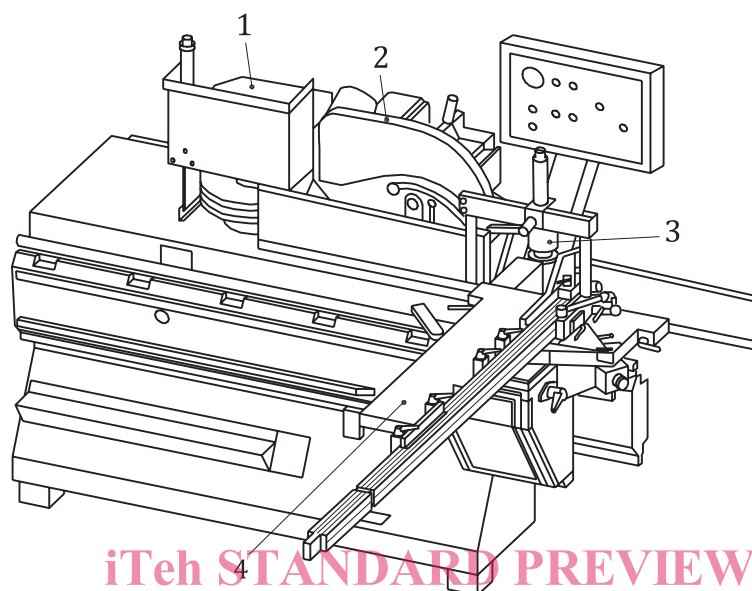
machine conçue pour la réalisation de *tenons* (3.10) sur l'extrémité d'une pièce au cours d'un cycle, dans laquelle le tenon est usiné au moyen d'outils de fraisage et de lames de scie montés sur un ou plusieurs arbres, avec une table mobile à avance mécanisée et un poste d'opérateur pour à la fois le chargement et le déchargement

Note 1 à l'article: Voir la [Figure 2](#) pour un exemple.

**3.3 machine à tenonner et/ou profiler simple à avance mécanisée**

machine conçue pour la réalisation de *tenons* (3.10) et/ou de profils sur une extrémité de la pièce en une seule passe

Note 1 à l'article: Cette machine est également connue en tant que «façonneuse-ponceuse» ou «machine à façonner et à poncer» (par exemple, en Amérique du Nord). Voir la [Figure 3](#) pour un exemple.



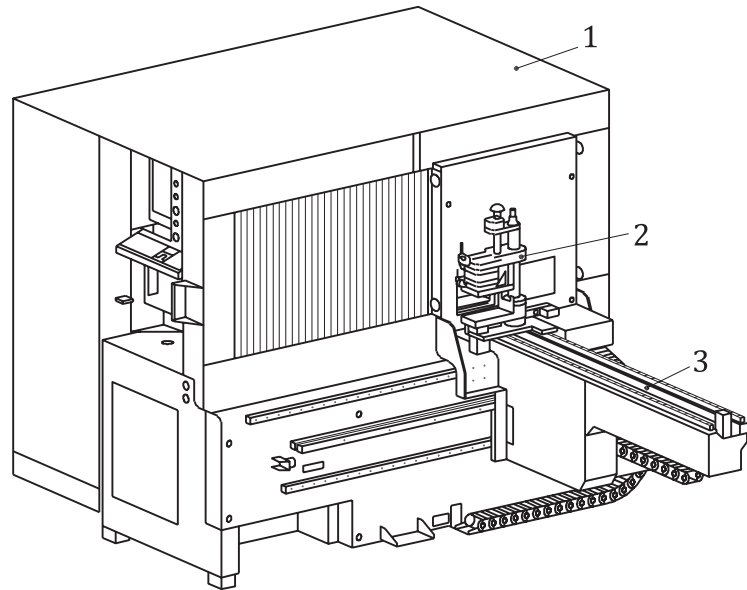
iTeh STANDARD PREVIEW  
(standards.iteh.ai)

**Légende**

- |   |                                 |   |                                   |
|---|---------------------------------|---|-----------------------------------|
| 1 | enceinte de l'outil de fraisage | 3 | dispositif de bridage de la pièce |
| 2 | enceinte de la lame de scie     | 4 | table mobile à avance manuelle    |

<https://standards.iteh.ai/catalog/standards/sist/71b1dfe-9adb-4000-a31e-551802929033/iso-fdis-19085-12-3>

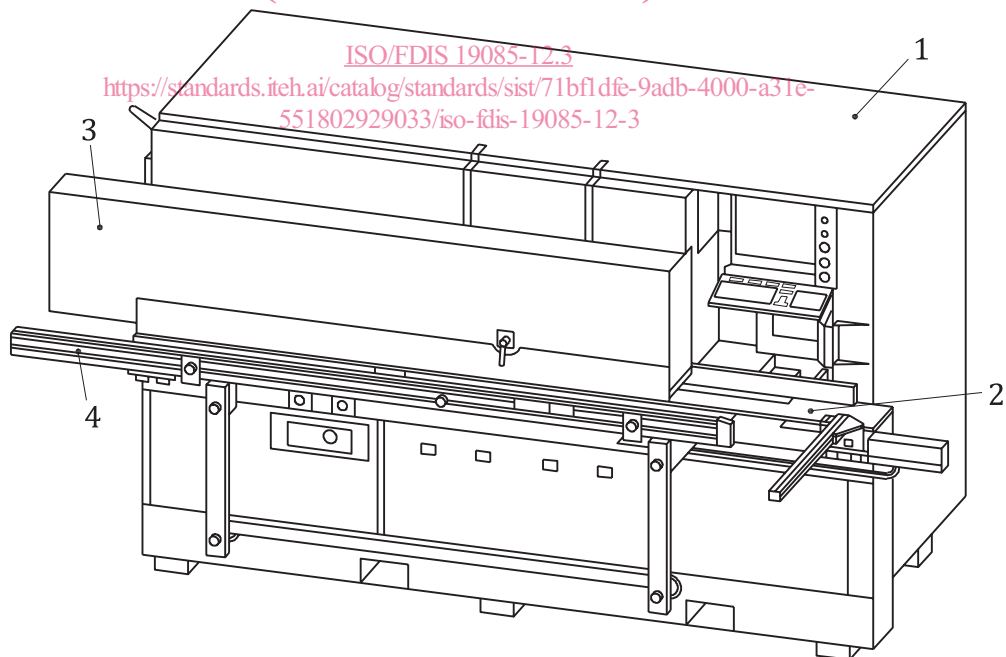
**Figure 1 — Exemple d'une tenonneuse simple à table mobile à avance manuelle**



**Légende**

- 1 enceinte des outils
- 2 dispositif de bridage de la pièce
- 3 table mobile à avance mécanisée

**Figure 2 — Exemple d'une tenonneuse simple à table mobile à avance mécanisée**  
 (standards.iteh.ai)



**Légende**

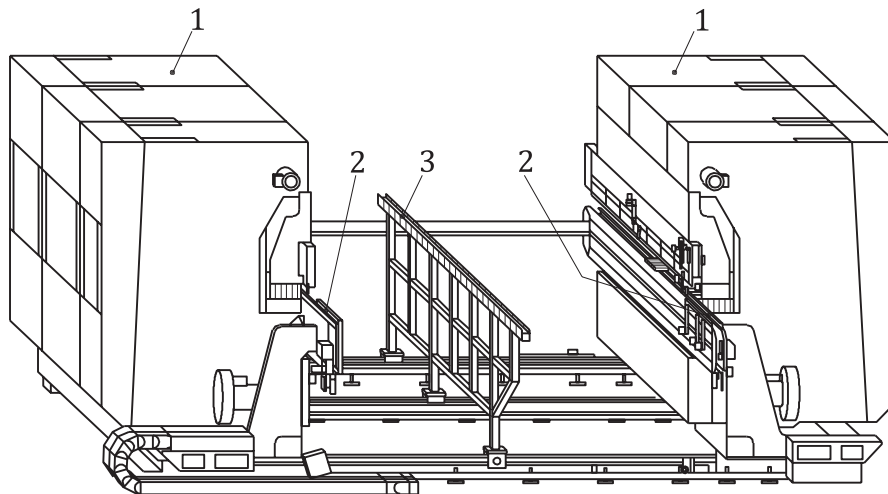
- 1 enceinte des outils
- 2 support de pièce
- 3 enceinte des rouleaux supérieurs d'avance mécanisée
- 4 support de pièce réglable

**Figure 3 — Exemple d'une machine à profiler simple à avance mécanisée**

**3.4 machine à tenonner et/ou profiler double à avance mécanisée**

machine principalement conçue pour la réalisation de *tenons* (3.10) et/ou de profils sur les extrémités opposées d'une pièce en une seule passe

Note 1 à l'article: Voir la [Figure 4](#) pour un exemple.



**Légende**

- 1 demi-machine
- 2 chaîne d'avance de pièce

3 support intermédiaire de pièce

**iTeh STANDARD PREVIEW**  
**(standards.iteh.ai)**

**Figure 4 — Exemple d'une machine à tenonner et/ou profiler double à avance par chaînes**

[ISO/FDIS 19085-12.3](#)

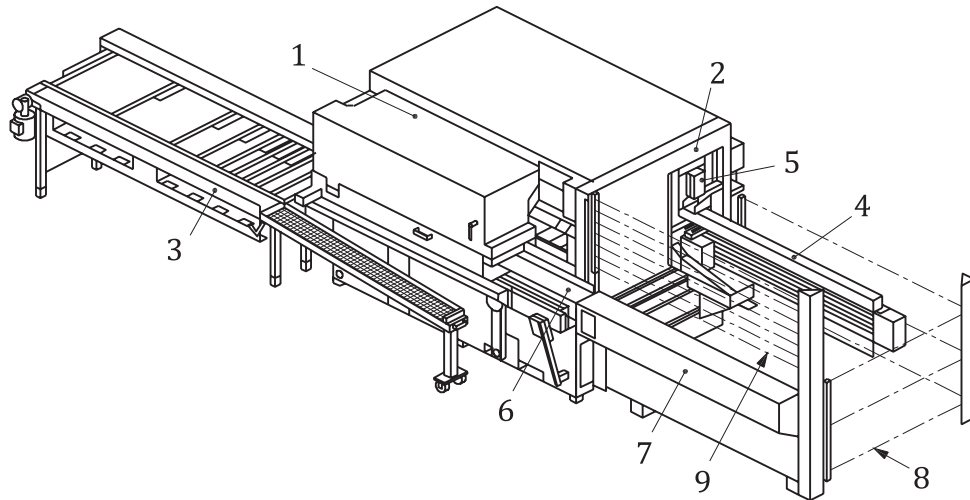
[https://standards.iteh.ai/catalog/standards/sist/71b1dfe-9adb-4000-a31e-](https://standards.iteh.ai/catalog/standards/sist/71b1dfe-9adb-4000-a31e-551867929033/iso-fdis-19085-12.3)

[551867929033/iso-fdis-19085-12.3](https://standards.iteh.ai/catalog/standards/sist/71b1dfe-9adb-4000-a31e-551867929033/iso-fdis-19085-12.3)

**3.5 système angulaire pour tenonnage et profilage à avance mécanisée**

combinaison d'une *tenonneuse simple à table mobile à avance mécanisée* (3.2) et d'une *machine à profiler simple à avance mécanisée* (3.3) disposées en série perpendiculairement l'une à l'autre

Note 1 à l'article: Voir la [Figure 5](#) pour un exemple. Le transfert de la pièce du côté tenonnage au côté profilage peut être automatique ou par l'intervention de l'opérateur.



### Légende

1	unité de profilage	6	support de pièce
2	unité de tenonage	7	protecteur fixe au poste de chargement/déchargement
3	dispositif de retour automatique de la pièce	8	AOPD 1
4	table mobile à avance mécanisée	9	AOPD 2
5	dispositif de bridage de la pièce		

Figure 5 — Exemple d'un système angulaire de tenonage et profilage à avance mécanisée

### 3.6

#### demi-machine

partie d'une machine constituée d'un bâti, d'unités d'usinage, d'un support de pièce et d'un système d'avance

Note 1 à l'article: Chaque demi-machine usine un côté de la pièce. L'une ou les deux demi-machines peuvent être déplacées pour accepter des pièces de dimensions différentes. Des exemples de systèmes d'avance sont une poutre à chaîne et une poutre de pressage supérieure.

### 3.7

#### enceinte intégrée

protection conçue pour s'adapter au plus près de la machine et fournir une mesure d'atténuation du bruit et avec laquelle certains réglages peuvent être possibles de l'extérieur de l'enceinte

Note 1 à l'article: Chaque demi-machine est équipée d'une protection séparée et, pour la (les) demi-machine(s) réglable(s), cette protection se déplace avec celle(s)-ci lorsque le réglage est réalisé pour la largeur de la pièce.

### 3.8

#### enceinte complète

enceinte totale de la machine principalement conçue pour l'atténuation du bruit et pour permettre à l'opérateur de se déplacer librement à l'intérieur, et où tous les réglages et ajustages de la machine sont disponibles à l'intérieur et où l'accès se fait normalement par une porte/ouverture

Note 1 à l'article: L'enceinte complète contient généralement des ouvertures pour le chargement et le déchargement de la pièce. Les ouvertures sont généralement équipées de sections absorbant le son, par exemple, de tunnels.

### 3.9

#### profilage

façonnage d'un chant d'une pièce par des outils de fraisage, des lames de scies et/ou des unités de ponçage

Note 1 à l'article: Le profilage comprend également la mise au format de panneaux