

PROJET  
FINAL

NORME  
INTERNATIONALE

ISO/FDIS  
19085-14

ISO/TC 39/SC 4

Secrétariat: UNI

Début de vote:  
2021-06-10

Vote clos le:  
2021-08-05

---

---

**Machines à bois — Sécurité —**

**Partie 14:  
Machines à mouler sur quatre faces**

*Woodworking machines — Safety —*

*Part 14: Four-sided moulding machines*

**iTeh STANDARD PREVIEW**  
**(standards.iteh.ai)**

ISO/FDIS 19085-14

<https://standards.iteh.ai/catalog/standards/sist/9be96d48-7776-4965-b0a7-4b59cdc0b6e8/iso-fdis-19085-14>

LES DESTINATAIRES DU PRÉSENT PROJET SONT INVITÉS À PRÉSENTER, AVEC LEURS OBSERVATIONS, NOTIFICATION DES DROITS DE PROPRIÉTÉ DONT ILS AURAIENT ÉVENTUELLEMENT CONNAISSANCE ET À FOURNIR UNE DOCUMENTATION EXPLICATIVE.

OUTRE LE FAIT D'ÊTRE EXAMINÉS POUR ÉTABLIR S'ILS SONT ACCEPTABLES À DES FINS INDUSTRIELLES, TECHNOLOGIQUES ET COMMERCIALES, AINSI QUE DU POINT DE VUE DES UTILISATEURS, LES PROJETS DE NORMES INTERNATIONALES DOIVENT PARFOIS ÊTRE CONSIDÉRÉS DU POINT DE VUE DE LEUR POSSIBILITÉ DE DEVENIR DES NORMES POUVANT SERVIR DE RÉFÉRENCE DANS LA RÉGLEMENTATION NATIONALE.

**TRAITEMENT PARALLÈLE ISO/CEN**



Numéro de référence  
ISO/FDIS 19085-14:2021(F)

© ISO 2021

**iTeh STANDARD PREVIEW**  
**(standards.iteh.ai)**

ISO/FDIS 19085-14  
<https://standards.iteh.ai/catalog/standards/sist/9be96d48-7776-4965-b0a7-4b59cdc0b6e8/iso-fdis-19085-14>



**DOCUMENT PROTÉGÉ PAR COPYRIGHT**

© ISO 2021

Tous droits réservés. Sauf prescription différente ou nécessité dans le contexte de sa mise en œuvre, aucune partie de cette publication ne peut être reproduite ni utilisée sous quelque forme que ce soit et par aucun procédé, électronique ou mécanique, y compris la photocopie, ou la diffusion sur l'internet ou sur un intranet, sans autorisation écrite préalable. Une autorisation peut être demandée à l'ISO à l'adresse ci-après ou au comité membre de l'ISO dans le pays du demandeur.

ISO copyright office  
Case postale 401 • Ch. de Blandonnet 8  
CH-1214 Vernier, Genève  
Tél.: +41 22 749 01 11  
E-mail: [copyright@iso.org](mailto:copyright@iso.org)  
Web: [www.iso.org](http://www.iso.org)

Publié en Suisse

## Sommaire

Page

Avant-propos.....	vi
Introduction.....	vii
<b>1</b> <b>Domaine d'application</b> .....	<b>1</b>
<b>2</b> <b>Références normatives</b> .....	<b>2</b>
<b>3</b> <b>Termes et définitions</b> .....	<b>2</b>
<b>4</b> <b>Exigences et mesures de sécurité pour les commandes</b> .....	<b>6</b>
4.1   Sécurité et fiabilité des systèmes de commande.....	6
4.2   Dispositifs de commande.....	6
4.3   Démarrage.....	7
4.3.1   Démarrage direct.....	7
4.3.2   Démarrage par commande de mise sous tension.....	7
4.3.3   Avance intégrée.....	7
4.3.4   Unité de marquage par laser.....	7
4.4   Arrêts sûrs.....	8
4.4.1   Généralités.....	8
4.4.2   Arrêt normal.....	8
4.4.3   Arrêt de fonctionnement.....	8
4.4.4   Arrêt d'urgence.....	8
4.5   Fonction de freinage des outils.....	8
4.6   Sélection du mode de fonctionnement.....	8
4.6.1   MODE 2.....	8
4.6.2   MODE 3.....	9
4.7   Changement de vitesse de l'outil.....	10
4.7.1   Changement de vitesse par déplacement des courroies sur les poulies.....	10
4.7.2   Changement de vitesse par moteur à changement incrémental de vitesse.....	10
4.7.3   Vitesse variable en continu par convertisseur de fréquence.....	11
4.7.4   Sens de rotation de l'arbre.....	11
4.8   Défaillance de toute alimentation en énergie.....	11
4.9   Commande de réarmement manuel.....	12
4.10   Détection et surveillance de l'arrêt.....	12
4.11   Surveillance de la vitesse des parties mobiles de la machine.....	12
4.12   Temporisation.....	12
4.13   Téléservice.....	12
<b>5</b> <b>Exigences et mesures de sécurité pour la protection contre les phénomènes dangereux mécaniques</b> .....	<b>12</b>
5.1   Stabilité.....	12
5.2   Risque de rupture pendant le fonctionnement.....	12
5.3   Conception de l'outil et de la fixation de l'outil.....	12
5.3.1   Généralités.....	12
5.3.2   Blocage de l'arbre.....	13
5.3.3   Dispositif de fixation de la lame de scie circulaire.....	13
5.3.4   Dimensions du flasque pour les lames de scie circulaires.....	13
5.3.5   Bagues d'arbre.....	13
5.4   Freinage.....	14
5.4.1   Freinage des outils.....	14
5.4.2   Temps d'arrêt maximal.....	14
5.4.3   Relâchement du frein.....	14
5.5   Protecteurs.....	14
5.5.1   Protecteurs fixes.....	14
5.5.2   Protecteurs mobiles verrouillés.....	14
5.5.3   Commande nécessitant une action maintenue.....	14
5.5.4   Commande bimanuelle.....	14

5.5.5	Équipement de protection électro-sensible (ESPE).....	14
5.5.6	Équipement de protection sensible à la pression (PSPE).....	14
5.5.7	Commande de validation.....	14
5.6	Prévention de l'accès aux parties mobiles dangereuses.....	15
5.6.1	Protection des outils.....	15
5.6.2	Protection des entraînements.....	17
5.6.3	Protection des mécanismes d'avance.....	17
5.7	Phénomène dangereux de choc.....	18
5.8	Dispositifs de bridage.....	18
5.9	Mesures contre l'éjection.....	19
5.9.1	Généralités.....	19
5.9.2	Matériaux et caractéristiques des protecteurs.....	19
5.9.3	Dispositifs pour réduire au minimum la possibilité ou l'effet de l'éjection ou du rejet.....	20
5.10	Support et guides de pièce.....	25
5.10.1	Généralités.....	25
5.10.2	Trémie d'alimentation.....	26
5.10.3	Magasin de chargement.....	26
5.10.4	Dispositif de retour automatique de la pièce.....	27
<b>6</b>	<b>Exigences et mesures de sécurité pour la protection contre d'autres phénomènes dangereux.....</b>	<b>28</b>
6.1	Incendie.....	28
6.2	Bruit.....	28
6.2.1	Réduction du bruit au stade de la conception.....	28
6.2.2	Mesurage et déclaration de l'émission sonore.....	28
6.3	Émission de copeaux et poussières.....	28
6.4	Électricité.....	28
6.5	Ergonomie et manutention.....	28
6.6	Éclairage.....	28
6.7	Équipements pneumatiques.....	29
6.8	Équipements hydrauliques.....	29
6.9	Compatibilité électromagnétique.....	29
6.10	Laser.....	29
6.11	Électricité statique.....	29
6.12	Erreurs de montage.....	29
6.13	Isolation.....	29
6.14	Maintenance.....	29
6.15	Phénomènes dangereux pertinents mais non significatifs.....	29
<b>7</b>	<b>Informations pour l'utilisation.....</b>	<b>29</b>
7.1	Dispositifs d'avertissement.....	29
7.2	Marquage.....	30
7.2.1	Généralités.....	30
7.2.2	Marquages supplémentaires.....	30
7.3	Notice d'instructions.....	31
7.3.1	Généralités.....	31
7.3.2	Informations supplémentaires.....	31
	<b>Annexe A (informative) Liste des phénomènes dangereux significatifs.....</b>	<b>33</b>
	<b>Annexe B (informative) Niveaux de performance requis.....</b>	<b>36</b>
	<b>Annexe C (normative) Essai de stabilité.....</b>	<b>39</b>
	<b>Annexe D (normative) Essais de la fonction de freinage.....</b>	<b>40</b>
	<b>Annexe E (normative) Essai de choc pour les protecteurs.....</b>	<b>41</b>
	<b>Annexe F (normative) Code d'essai acoustique.....</b>	<b>42</b>
	<b>Annexe G (normative) Essai de résistance des lèvres de table.....</b>	<b>46</b>

<b>Annexe ZA (informative) Relation entre la présente Norme internationale et les Exigences essentielles de la Directive UE 2006/42/CE destinées à être couvertes .....</b>	<b>50</b>
<b>Bibliographie .....</b>	<b>52</b>

**iTeh STANDARD PREVIEW**  
**(standards.iteh.ai)**

ISO/FDIS 19085-14

<https://standards.iteh.ai/catalog/standards/sist/9be96d48-7776-4965-b0a7-4b59cdc0b6e8/iso-fdis-19085-14>

## Avant-propos

L'ISO (Organisation internationale de normalisation) est une fédération mondiale d'organismes nationaux de normalisation (comités membres de l'ISO). L'élaboration des Normes internationales est en général confiée aux comités techniques de l'ISO. Chaque comité membre intéressé par une étude a le droit de faire partie du comité technique créé à cet effet. Les organisations internationales, gouvernementales et non gouvernementales, en liaison avec l'ISO participent également aux travaux. L'ISO collabore étroitement avec la Commission électrotechnique internationale (IEC) en ce qui concerne la normalisation électrotechnique.

Les procédures utilisées pour élaborer le présent document et celles destinées à sa mise à jour sont décrites dans les Directives ISO/IEC, Partie 1. Il convient, en particulier, de prendre note des différents critères d'approbation requis pour les différents types de documents ISO. Le présent document a été rédigé conformément aux règles de rédaction données dans les Directives ISO/IEC, Partie 2 (voir [www.iso.org/directives](http://www.iso.org/directives)).

L'attention est attirée sur le fait que certains des éléments du présent document peuvent faire l'objet de droits de propriété intellectuelle ou de droits analogues. L'ISO ne saurait être tenue pour responsable de ne pas avoir identifié de tels droits de propriété et averti de leur existence. Les détails concernant les références aux droits de propriété intellectuelle ou autres droits analogues identifiés lors de l'élaboration du document sont indiqués dans l'Introduction et/ou dans la liste des déclarations de brevets reçues par l'ISO (voir [www.iso.org/brevets](http://www.iso.org/brevets)).

Les appellations commerciales éventuellement mentionnées dans le présent document sont données pour information, par souci de commodité, à l'intention des utilisateurs et ne sauraient constituer un engagement.

Pour une explication de la nature volontaire des normes, la signification des termes et expressions spécifiques de l'ISO liés à l'évaluation de la conformité, ou pour toute information au sujet de l'adhésion de l'ISO aux principes de l'Organisation mondiale du commerce (OMC) concernant les obstacles techniques au commerce (OTC), voir [www.iso.org/avant-propos](http://www.iso.org/avant-propos).

Le présent document a été élaboré par le Comité Technique ISO/TC 39, *Machines-outils*, sous-comité SC 4, *Machines à bois* en collaboration avec le Comité Technique CEN/TC 142, *Machines à bois - Sécurité*, du Comité Européen de Normalisation (CEN) conformément à l'accord de coopération technique entre l'ISO et le CEN (Accord de Vienne).

Il convient que l'utilisateur adresse tout retour d'information ou toute question concernant le présent document à l'organisme national de normalisation de son pays. Une liste exhaustive desdits organismes se trouve à l'adresse [www.iso.org/fr/members.html](http://www.iso.org/fr/members.html).

Le présent document est destiné à être utilisé conjointement avec l'ISO 19085-1:2021, qui donne les exigences communes aux différents types de machines.

Une liste de toutes les parties de la série ISO 19085 se trouve sur le site Web de l'ISO.

## Introduction

La série ISO 19085 fournit les exigences techniques de sécurité pour la conception et la fabrication des machines à bois. Elle concerne les concepteurs, les fabricants, les fournisseurs et les importateurs des machines spécifiées dans le Domaine d'application. Elle comprend également une liste de points informatifs à fournir à l'utilisateur par le fabricant.

Le présent document est une norme de type C tel que mentionné dans l'ISO 12100.

Le présent document concerne, en particulier, les groupes de parties prenantes suivants représentant les acteurs du marché dans le domaine de la sécurité des machines:

- fabricants de machines (petites, moyennes et grandes entreprises);
- organismes de santé et de sécurité (autorités réglementaires, organismes de prévention des risques professionnels, surveillance du marché, etc.).

D'autres partenaires peuvent être concernés par le niveau de sécurité des machines atteint à l'aide du document par les groupes de parties prenantes mentionnées ci-dessus:

- utilisateurs de machines/employeurs (petites, moyennes et grandes entreprises);
- utilisateurs de machines/salariés (par exemple syndicats de salariés, organisations représentant des personnes ayant des besoins particuliers);
- prestataires de services, par exemple sociétés de maintenance (petites, moyennes et grandes entreprises);
- consommateurs (dans le cas de machines destinées à être utilisées par des consommateurs).

Les groupes de parties prenantes mentionnés ci-dessus ont eu la possibilité de participer à l'élaboration du présent document.

Les machines concernées et l'étendue des phénomènes dangereux, situations dangereuses ou événements dangereux couverts sont indiquées dans le Domaine d'application.

Lorsque des exigences de la présente norme de type C sont différentes de celles énoncées dans les normes de type A ou de type B, les exigences de la présente norme de type C ont priorité sur les exigences des autres normes pour les machines ayant été conçues et fabriquées conformément aux exigences de la présente norme de type C.

L'ensemble des exigences pour un type particulier de machine à bois sont celles données dans la partie de l'ISO 19085 applicable à ce type, conjointement avec les exigences pertinentes de l'ISO 19085-1, dans l'étendue spécifiée dans le Domaine d'application de la partie applicable de la série ISO 19085.

Dans la mesure du possible, les exigences de sécurité des parties de la série ISO 19085 font référence aux paragraphes pertinents de l'ISO 19085-1. Chaque partie contient des remplacements et des ajouts aux exigences communes données dans l'ISO 19085-1.

Les Articles 1 à 3 sont spécifiques à chaque partie et, par conséquent, remplacent l'ISO 19085-1:2021, Articles 1 à 3.

Pour les [Articles 4 à 7](#) et les annexes, l'ISO 19085-1:2021, Articles 4 à 7 et les annexes, chaque paragraphe peut être:

- confirmé dans son intégralité;
- confirmé avec des ajouts;
- exclu en totalité; ou
- remplacé par un texte spécifique.

## ISO/FDIS 19085-14:2021(F)

Cela est indiqué par l'un des énoncés possibles suivants:

- « L'ISO 19085-1:2021, [paragraphe/Annexe], s'applique »;
- « L'ISO 19085-1:2021, [paragraphe/Annexe], s'applique avec les ajouts suivants. » ou « L'ISO 19085-1:2021, [paragraphe/Annexe], s'applique avec les ajouts suivants, divisés en de nouveaux paragraphes spécifiques. »;
- « L'ISO 19085-1:2021, [paragraphe/Annexe], ne s'applique pas. »;
- « L'ISO 19085-1:2021, [paragraphe/Annexe], est remplacé par le texte suivant » ou « L'ISO 19085-1:2021, [paragraphe/Annexe], est remplacé par le texte suivant, divisé en de nouveaux paragraphes spécifiques. ».

Les autres paragraphes et annexes spécifiques au présent document sont indiqués par la phrase introductive: « Paragraphe/Annexe spécifique au présent document. ».

## iTeh STANDARD PREVIEW (standards.iteh.ai)

[ISO/FDIS 19085-14](https://standards.iteh.ai/catalog/standards/sist/9be96d48-7776-4965-b0a7-4b59cdc0b6e8/iso-fdis-19085-14)

<https://standards.iteh.ai/catalog/standards/sist/9be96d48-7776-4965-b0a7-4b59cdc0b6e8/iso-fdis-19085-14>



# Machines à bois — Sécurité —

## Partie 14: Machines à moulurer sur quatre faces

### 1 Domaine d'application

Le présent document donne les exigences et mesures de sécurité pour les machines à moulurer sur quatre faces, capable d'une utilisation en production continue, ayant une largeur maximale de travail de 350 mm et une vitesse maximale de l'avance mécanisée de la pièce de 200 m/min, ci-après désignées « machines », conçues pour la coupe de bois massif et de matériau ayant des caractéristiques physiques similaires à celles du bois (voir l'ISO 19085-1:2021, 3.2).

Il traite de tous les phénomènes dangereux, situations et événements dangereux significatifs, énumérés à l'Annexe A, applicables aux machines lorsqu'elles sont utilisées, réglées et entretenues comme prévu et dans les conditions prévues par le fabricant; une mauvaise utilisation raisonnablement prévisible a également été prise en compte. Les phases de transport, d'assemblage, de démontage, de mise hors service et de mise au rebut sont également prises en compte.

Il est également applicable aux machines équipées d'un(e) ou plusieurs des dispositifs/unités de travail supplémentaires suivant(e)s, dont les phénomènes dangereux ont été traités:

- arbre universel;
- unité de sciage de parclose; [ISO/FDIS 19085-14](https://standards.iteh.ai/catalog/standards/sist/9be96d48-7776-4965-b0a7-59cdc0b6e8/iso-fdis-19085-14)
- support de pièce fixe ou mobile; <https://standards.iteh.ai/catalog/standards/sist/9be96d48-7776-4965-b0a7-59cdc0b6e8/iso-fdis-19085-14>
- système de changement rapide d'outil;
- unité de marquage par laser;
- dispositif de retour automatique de la pièce;
- trémie d'alimentation;
- magasin de chargement;
- table de déchargement.

Le présent document ne traite d'aucun des phénomènes dangereux relatifs aux:

- a) dispositifs d'avance autres que la trémie d'alimentation et le magasin de chargement;

NOTE 1 Pour les dispositifs d'avance mécaniques qui empêchent également l'accès à l'ouverture d'alimentation, voir 6.6.4

- b) les dispositifs de sortie autres que la table de déchargement, sauf pour les phénomènes dangereux liés à l'éjection de la machine due à la coupe en avalant;
- c) sortie des pièces sur des machines ayant une vitesse d'avance supérieures à 60 m/min;

NOTE 2 Les machines ayant une vitesse d'avance supérieure à 60 m/min sont généralement combinées avec des systèmes mécaniques de déchargement et de transfert de pièces.

- d) machines utilisées en combinaison avec toute autre machine (comme partie d'une ligne).

Il n'est pas applicable aux machines prévues pour une utilisation en atmosphère explosible et aux machines fabriquées avant sa publication.

## 2 Références normatives

Les documents suivants sont cités dans le texte de sorte qu'ils constituent, pour tout ou partie de leur contenu, des exigences du présent document. Pour les références datées, seule l'édition citée s'applique. Pour les références non datées, la dernière édition du document de référence s'applique (y compris les éventuels amendements).

ISO 286-2:2010, *Spécification géométrique des produits (GPS) — Système de codification ISO pour les tolérances sur les tailles linéaires — Partie 2: Tableaux des classes de tolérance normalisées et des écarts limites des alésages et des arbres*

ISO 12100:2010, *Sécurité des machines — Principes généraux de conception — Appréciation du risque et réduction du risque*

ISO 13849-1:2015, *Sécurité des machines — Parties des systèmes de commande relatives à la sécurité — Partie 1: Principes généraux de conception*

ISO 13857:2019, *Sécurité des machines — Distances de sécurité empêchant les membres supérieurs et inférieurs d'atteindre les zones dangereuses*

ISO 19085-1:2021, *Machines à bois — Sécurité — Partie 1: Exigences communes*

IEC 60825-1:2014, *Sécurité des appareils à laser — Partie 1: Classification des matériels et exigences*

EN 12198-1:2000+A1:2008, *Sécurité des machines — Estimation et réduction des risques engendrés par les rayonnements émis par les machines — Partie 1: Principes généraux*

EN 1837:1999+A1:2009, *Sécurité des machines — Eclairage intégré aux machines*

EN 847-1:2017, *Outils pour le travail du bois — Prescriptions de sécurité — Partie 1: Outils de fraisage, lames de scies circulaires*

## 3 Termes et définitions

Pour les besoins du présent du document, les termes et définitions donnés dans l'ISO 12100:2010, dans l'ISO 13849-1:2015 et dans l'ISO 19085-1:2021 ainsi que les suivants s'appliquent.

L'ISO et l'IEC tiennent à jour des bases de données terminologiques pour l'utilisation en normalisation, consultables aux adresses suivantes:

- ISO Online browsing platform: disponible à l'adresse <https://www.iso.org/obp>
- IEC Electropedia: disponible à l'adresse <http://www.electropedia.org/>

### 3.1

#### **machine à moulurer sur quatre faces**

machine pour l'usinage longitudinal sur quatre faces ayant quatre unités de travail ou plus pourvues d'arbres, qui peuvent être équipées d'outils de dégauchissage et/ou de toupillage, avec au moins une unité sur chaque côté de la pièce et ayant une avance mécanisée de la pièce

Note 1 à l'article: Les machines dans lesquelles le premier rouleau d'avance est placé après le premier outil et les machines où le rouleau d'avance avant le premier arbre inférieur peut être soulevé à des fins de redressement sont, pour les besoins du présent document, également des machines à avance mécanisée.

### 3.2

#### **arbre universel**

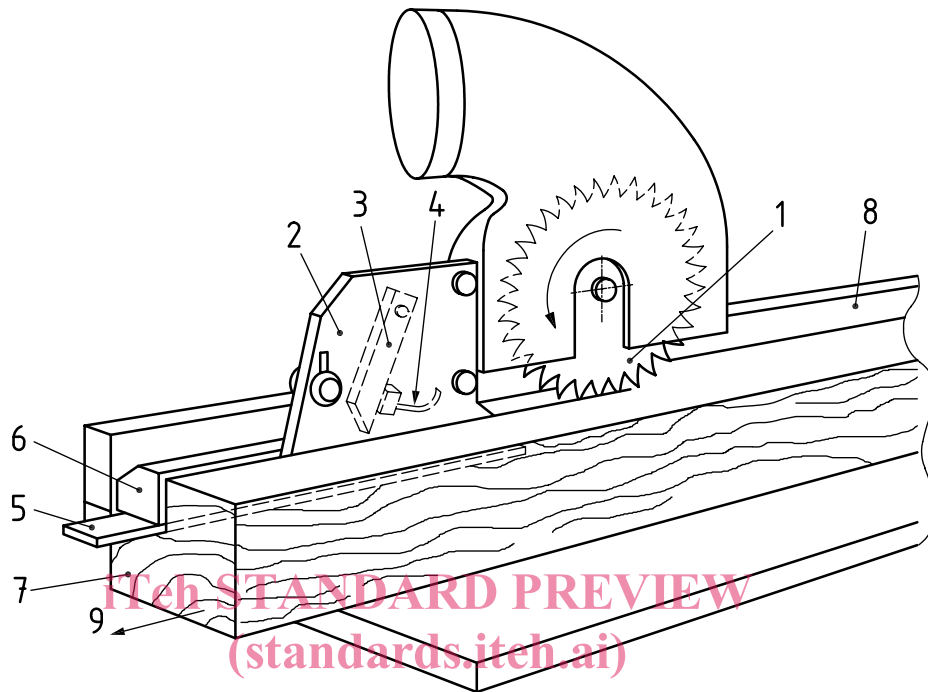
unité de travail dont la position peut être modifiée manuellement ou de manière mécanisée pour lui permettre de travailler en différentes positions autour de la pièce

### 3.3

#### unité de sciage de parclose

unité d'usinage munie d'un outil, généralement une lame de scie, avec ou sans outil de fraisage monté de manière coaxiale, pour couper une parclose sur un profil usiné de la pièce

Note 1 à l'article: Un exemple d'unité de sciage de parclose est illustré à la [Figure 1](#).



#### Légende

1	lame de scie pour coupe de parclose	2	séparateur de parclose	3	linguêt anti-rejet
4	dispositif de pression	5	chenal de guidage pour parclose	6	parcloses
7	pièce	8	guide	9	sens de l'avance

**Figure 1 — Exemple d'unité de sciage de parclose**

### 3.4

#### trémie d'alimentation

dispositif pour contenir une pile de pièces à l'alimentation, de sorte que, une fois que la pièce la plus basse a avancé, la suivante puisse être avancée vers la machine automatiquement

Note 1 à l'article: Un exemple de trémie d'alimentation est illustré à la [Figure 2](#).

### 3.5

#### magasin de chargement

système où les pièces sont chargées, indépendamment de la séquence opérationnelle de la machine, avec un dispositif pour les amener à l'avance de la machine en séquence

Note 1 à l'article: Un exemple de magasin de chargement est illustré à la [Figure 3](#) (protection non complète).

### 3.6

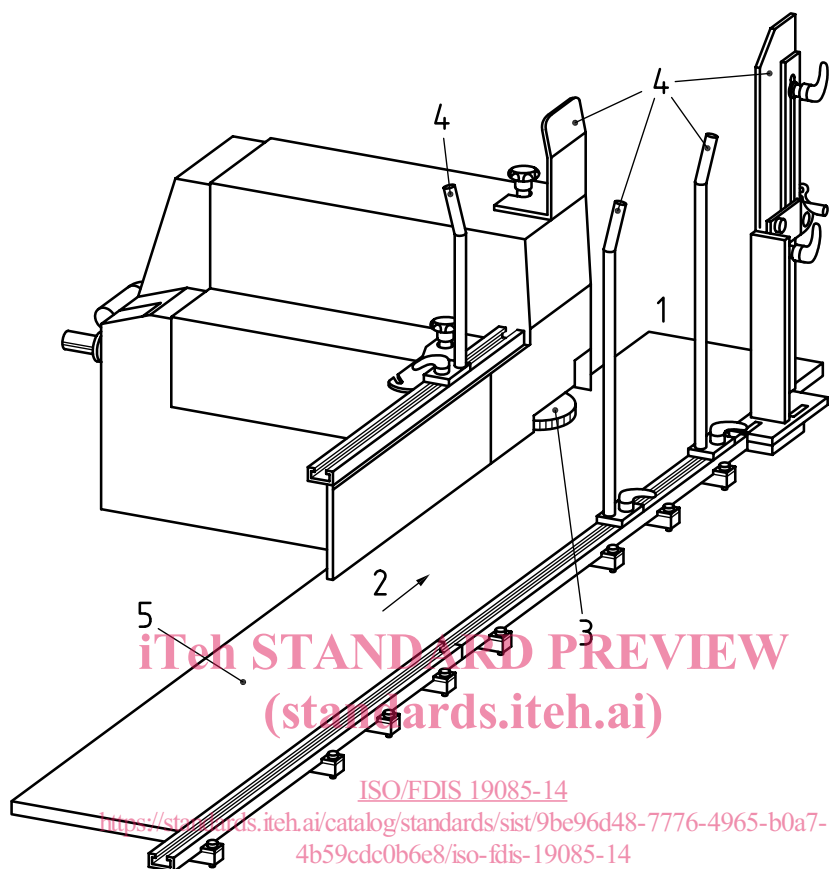
#### dispositif de retour automatique de la pièce

système mécanisé qui ramène la pièce usinée de l'extrémité de la machine à la position de chargement

Note 1 à l'article: Un exemple de dispositif de retour automatique de la pièce est illustré à la [Figure 4](#) (protection non complète).

**3.7**  
**enceinte intégrée**

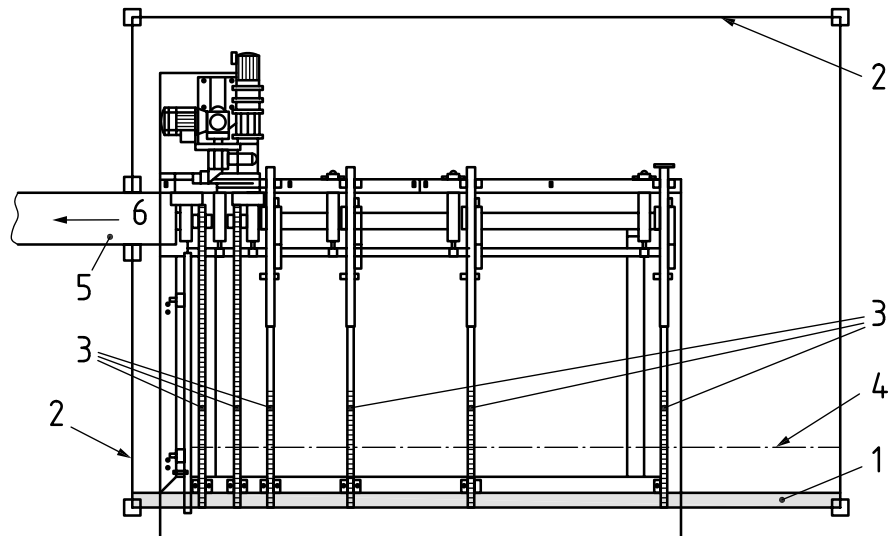
protection conçue pour s'adapter au plus près de la machine et fournir une mesure d'atténuation du bruit et où certains ajustages de réglage peuvent être possibles de l'extérieur de l'enceinte



**Légende**

- |   |  |   |                                       |
|---|--|---|---------------------------------------|
| 1 | extrémité d'alimentation de la machine | 4 | guides verticaux de la pile de pièces |
| 2 | sens de l'avance                       | 5 | support de pièce                      |
| 3 | rouleau d'avance                       |   |                                       |

**Figure 2 — Exemple de trémie d'alimentation**



### Légende

- |   |                                  |   |                                    |
|---|----------------------------------|---|------------------------------------|
| 1 | protecteur fixe                  | 4 | AOPD                               |
| 2 | guide latéral                    | 5 | table d'alimentation de la machine |
| 3 | courroies/chaînes d'alimentation | 6 | sens de l'avance                   |

Figure 3 — Exemple de magasin de chargement  
 iTeh STANDARD PREVIEW  
 (standards.iteh.ai)

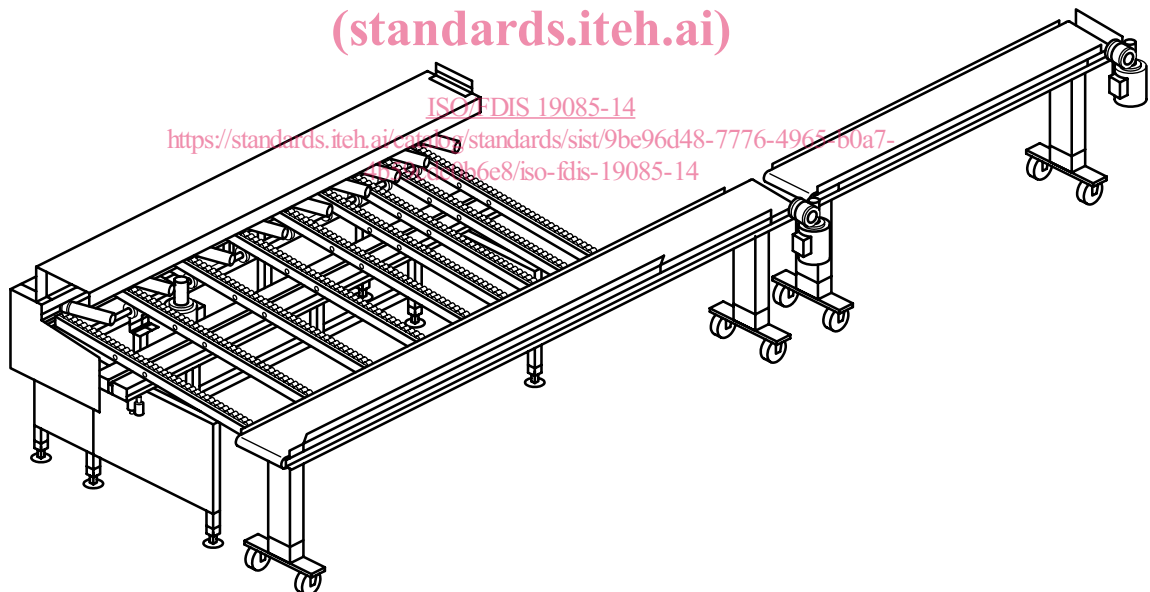


Figure 4 — Exemple de dispositif de retour automatique de la pièce

### 3.8 enceinte complète

enceinte totale de la machine principalement conçue pour l'atténuation du bruit et pour permettre à l'opérateur de se déplacer autour librement à l'intérieur et où tous les réglages et ajustages de la machine sont disponibles à l'intérieur et où l'accès se fait normalement par une porte/ouverture

Note 1 à l'article: L'enceinte complète contient généralement des ouvertures pour le chargement et le déchargement de la pièce. Les ouvertures sont généralement équipées de mesures pour l'atténuation du bruit.

**3.9 commande de déclenchement**  
commande qui ne déclenche directement aucun mouvement, mais qui permet d'alimenter des actionneurs spécifiques de la machine lorsqu'elle est activée

**3.10 MODE 2**  
condition avec protecteurs désactivés, pour le réglage ou l'ajustement des unités de traitement, des dispositifs d'alimentation et de guidage, et/ou pour le nettoyage

**3.11 MODE 3**  
condition avec protecteurs désactivés, pour essai de fonctionnement, réglage fin des unités de traitement, des dispositifs d'alimentation et de guidage

**3.12 commande pas à pas**  
dispositif de commande pour l'activation momentanée d'une fonction ou d'un mouvement

**3.13 dispositif de fixation hydrostatique de l'outil**  
dispositif pour le bridage de l'outil sur l'arbre utilisant la pression hydraulique

## 4 Exigences et mesures de sécurité pour les commandes

### 4.1 Sécurité et fiabilité des systèmes de commande

L'ISO 19085-1:2021, 4.1, s'applique avec les ajouts suivants.

Le Tableau B.1 remplace l'ISO 19085-1:2021, Tableau B.1.  
<https://standards.iteh.ai/catalog/standards/sist/9be96d48-7776-4965-b0a7-4b59cdc0b6e8/iso-fdis-19085-14>

### 4.2 Dispositifs de commande

L'ISO 19085-1:2021, 4.2, s'applique avec les ajouts suivants.

Les dispositifs de commande d'arrêt d'urgence doivent être installés aux emplacements suivants:

- à proximité immédiate de l'extrémité d'alimentation de la machine;
- au côté chargement du magasin de chargement, s'il est fourni;
- à proximité immédiate de l'extrémité de sortie de la machine;
- sur chaque bloc de commande portatif (si fourni);
- à une distance maximale de 1,5 m de chaque dispositif de commande nécessitant une action maintenue et chaque dispositif de commande pas à pas fixes;
- sur le panneau de commande principal.

Si la distance entre deux dispositifs de commande d'arrêt d'urgence requises est inférieure à 1 m, un seul dispositif de commande d'arrêt d'urgence peut être fourni.

Des dispositifs de commande supplémentaires pour le démarrage du processus, l'arrêt normal peuvent être fournis sur les blocs de commande portatifs avec liaison par câble ou sans fil.

Lorsqu'un bloc de commande sans fil perd sa connexion à la machine, un arrêt d'urgence doit être automatiquement activé. Les SRP/CS pour le verrouillage de la liaison sans fil avec l'arrêt d'urgence doivent atteindre  $PL_r = c$ .

Les dispositifs de commande de la fonction de réarmement, les dispositifs de commande de mise sous tension, les sélecteurs de mode de fonctionnement ne doivent pas être positionnés sur des blocs de commande portatifs et à l'intérieur de l'enceinte complète.

*Vérification:* Par contrôle des plans et/ou schémas de circuit correspondants, mesurages, inspection de la machine et essais de fonctionnement appropriés de la machine.

### 4.3 Démarrage

#### 4.3.1 Démarrage direct

L'ISO 19085-1:2021, 4.3.1, s'applique.

#### 4.3.2 Démarrage par commande de mise sous tension

L'ISO 19085-1:2021, 4.3.2, s'applique.

#### 4.3.3 Avance intégrée

Paragraphe spécifique au présent document.

En mode de fonctionnement normal (MODE 1), le démarrage de l'avance doit être uniquement possible lorsque les arbres porte-outils tournent ou que les outils de tous les arbres non impliqués dans l'opération en cours ne peuvent pas entrer en contact avec la pièce, parce que les outils sont retirés des arbres ou que les arbres ne tournent pas sont rétractés dans une position non travaillante .

Pour les machines où au moins un arbre est réglé manuellement, par un volant ou commandé mécaniquement sous une commande nécessitant une action maintenue, des instructions doivent être données conformément à 7.3.2 f).

Pour les machines où au moins un arbre est réglé automatiquement sous commande CN ou CNC, l'une des exigences suivantes doit être satisfaite:

- a) le PLC doit exiger une confirmation par l'opérateur à chaque démarrage de l'avance intégrée, indiquant que les outils qui ne tournent pas ont été retirés ou sont rétractés dans une position non travaillante;
- b) un dispositif limiteur de position doit détecter l'outil qui ne tourne pas dans la position non travaillante;
- c) le PLC doit garantir qu'aucun contact entre un outil qui ne tourne pas et la pièce à usiner n'est possible, compte tenu de la position de l'outil, des dimensions de la pièce et de la position de l'arbre;
- d) l'avance doit être verrouillée avec la rotation de tous les arbres porte-outils.

Les SRP/CS pour le verrouillage du démarrage de l'avance avec tous les entraînements d'arbre porte-outil (rotation ou position) peuvent n'atteindre aucun  $PL_r$ .

*Vérification:* Par contrôle des plans et/ou schémas de circuit correspondants, inspection de la machine et essais de fonctionnement appropriés de la machine.

#### 4.3.4 Unité de marquage par laser

Paragraphe spécifique au présent document.

L'activation de l'unité de marquage par laser doit uniquement être possible lorsque l'avance est active et qu'une pièce est détectée sous l'unité de marquage par laser. Les SRP/CS pour le verrouillage de l'activation de l'unité de marquage par laser avec l'avance doivent atteindre  $PL_r = c$ , et avec la détection de la pièce doivent atteindre  $PL_r = b$ .