

Première édition
1997-08-01

Corrigée et réimprimée
1997-12-01

**Aéronautique et espace — Câbles en acier
souples préformés pour commandes
d'aéronefs —**

**Partie 2:
Spécification technique**

iTeh STANDARD PREVIEW

*Aerospace — Preformed flexible steel wire rope for aircraft controls —
Part 2: Technical specification*

ISO 2020-2:1997

<https://standards.iteh.ai/catalog/standards/sist/eb19e56c-e6d7-446e-b235-d602b1ab82fd/iso-2020-2-1997>



Avant-propos

L'ISO (Organisation internationale de normalisation) est une fédération mondiale d'organismes nationaux de normalisation (comités membres de l'ISO). L'élaboration des Normes internationales est en général confiée aux comités techniques de l'ISO. Chaque comité membre intéressé par une étude a le droit de faire partie du comité technique créé à cet effet. Les organisations internationales, gouvernementales et non gouvernementales, en liaison avec l'ISO participent également aux travaux. L'ISO collabore étroitement avec la Commission électrotechnique internationale (CEI) en ce qui concerne la normalisation électrotechnique.

Les projets de Normes internationales adoptés par les comités techniques sont soumis aux comités membres pour vote. Leur publication comme Normes internationales requiert l'approbation de 75 % au moins des comités membres votants.

La Norme internationale ISO 2020-2 a été élaborée par le comité technique ISO/TC 20, *Aéronautique et espace*, sous-comité SC 12, *Éléments de systèmes mécaniques*.

La première édition de l'ISO 2020-2, avec l'ISO 2020-1 annule et remplace l'ISO 2020:1984.

L'ISO 2020 comprend les parties suivantes, présentées sous le titre général *Aéronautique et espace — Câbles en acier souples préformés pour commandes d'aéronefs*:

- *Partie 1: Dimensions et charges*
- *Partie 2: Spécification technique*

© ISO 1997

Droits de reproduction réservés. Sauf prescription différente, aucune partie de cette publication ne peut être reproduite ni utilisée sous quelque forme que ce soit et par aucun procédé, électronique ou mécanique, y compris la photocopie et les microfilms, sans l'accord écrit de l'éditeur.

Organisation internationale de normalisation
Case postale 56 • CH-1211 Genève 20 • Suisse
Internet central@iso.ch
X.400 c=ch; a=400net; p=iso; o=isocs; s=central

Imprimé en Suisse

Aéronautique et espace — Câbles en acier souples préformés pour commandes d'aéronefs —

Partie 2: Spécification technique

1 Domaine d'application

La présente partie de l'ISO 2020, conjointement avec l'ISO 2020-1, spécifie les contrôles et essais ainsi que les conditions d'acceptation et de qualification pour les câbles en acier souples préformés pour commandes d'aéronefs.

2 Références normatives

Les normes suivantes contiennent des dispositions qui, par suite de la référence qui en est faite, constituent des dispositions valables pour la présente partie de l'ISO 2020. Au moment de la publication, les éditions indiquées étaient en vigueur. Toute norme est sujette à révision et les parties prenantes des accords fondés sur la présente partie de l'ISO 2020 sont invitées à rechercher la possibilité d'appliquer les éditions les plus récentes des normes indiquées ci-après. Les membres de la CEI et de l'ISO possèdent le registre des Normes internationales en vigueur à un moment donné.

ISO 2020-1:1997, *Aéronautique et espace — Câbles en acier souples préformés pour commandes d'aéronefs — Partie 1: Dimensions et charges.*

ISO 2408:1985, *Câbles en acier pour usages courants — Caractéristiques.*

ISO 9001:1994, *Systèmes qualité — Modèle pour l'assurance de la qualité en conception, développement, production, installation et prestations associées.*

ISO 9002:1994, *Systèmes qualité — Modèle pour l'assurance de la qualité en production, installation et prestations associées.*

3 Exigences générales

Tous les aspects de l'exécution et du fini doivent répondre aux meilleurs procédés utilisés pour la fabrication des câbles de haute qualité pour l'aéronautique et doivent être conformes aux exigences de la présente partie de l'ISO 2020. Le câble fini doit être uniforme dans sa composition et doit être solidement câblé, exempt de coques, de fils disloqués, de torons disloqués ou de tout autre défaut. Un maximum d'un fil cassé est admis pour une éprouvette de 300 mm de long.

Des raccordements rentrés peuvent être réalisés pour des câbles de diamètre inférieur ou égal à 0,2 mm. Pour des câbles de diamètre supérieur à 0,2 mm, les raccordements doivent être réalisés par brasage ou soudage à l'arc. Dans un même lot, les raccordements ne doivent pas être éloignés de moins de 6 m.

4 Contrôles et essais généraux

Tous les câbles doivent être examinés en ce qui concerne l'exécution et le fini afin de déterminer s'ils sont conformes aux exigences. À cette fin, le câble ne doit pas défiler à plus de 30 m/min et doit être arrêté pour examen plus approfondi si nécessaire. Cette vérification doit être effectuée au moment où le câble est enroulé sur les bobines d'expédition. Tout déchet doit être retiré de l'extrémité du câble sur la bobine de fabrication, avant son enroulement sur les bobines d'expédition.

Le fabricant doit mettre à disposition l'équipement nécessaire pour l'essai du câble conformément aux conditions de la présente partie de l'ISO 2020.

Avant chaque contrôle et essai, l'inspecteur doit vérifier que les instruments de mesure sont correctement étalonnés. Les contrôles et les essais auxquels il est fait référence de 5.1 à 5.10 doivent être effectués sur chaque lot fabriqué.

5 Exigences, contrôles et méthodes d'essai spécifiques

Les exigences, contrôles et méthodes d'essai spécifiques sont donnés de 5.1 à 5.10.

N°	Caractéristiques	Exigences	Contrôles et méthodes d'essai	Q ¹⁾	A ¹⁾
5.1	Matériaux	Conformément à l'ISO 2020-1.	L'analyse chimique ou le certificat de conformité du fabricant du produit semi-fini.	×	×
5.2	Dimensions	Conformément à l'ISO 2020-1.	Le diamètre réel du câble doit être mesuré à l'aide d'un instrument de mesure ayant des mâchoires assez larges pour couvrir au moins deux torons adjacents. Deux mesurages doivent être effectués, à angle droit, en chacun des trois points espacés d'au moins 1 m. La moyenne de ces six mesurages doit être comprise entre les valeurs maximale et minimale de diamètre. Chaque extrémité de chaque longueur de câble doit être mesurée de cette manière. Ces mesurages doivent être effectués sur une portion droite du câble, celui-ci n'étant soumis à aucune tension.	×	×
5.3	Masses	Conformément à l'ISO 2020-1.	En utilisant une méthode appropriée.	×	
5.4	Lubrification	Pendant la fabrication du câble, un lubrifiant approprié doit être appliqué afin d'enduire chaque câble. Le lubrifiant doit réduire la friction interne et éviter la corrosion. Il doit avoir de bonnes propriétés lubrifiantes et résister à l'intervalle de température.	Examen visuel et certificat de conformité du fabricant de la graisse.	×	×

N°	Caractéristiques	Exigences	Contrôles et méthodes d'essai	Q ¹⁾	A ¹⁾
5.5	Surfaces	L'aplatissement des surfaces de fil du câble causé par la fabrication est permis à condition que les exigences de l'ISO 2020-1 soient remplies.	Examen visuel.	×	×
5.5.1	Traitement de surface des câbles zingués	Les exigences de l'ISO 2020-1 doivent être remplies.	Essai conformément à la méthode Keller-Bohaczek.	×	×
5.6	Préformage	L'augmentation du diamètre du câble après sectionnement ne doit pas dépasser la valeur indiquée dans le tableau 1.	<p>L'extrémité sectionnée doit pouvoir être passée dans le trou même dans le cas où le diamètre maximal autorisé est atteint.</p> <p>D'autres méthodes de mesure, par exemple un projecteur de profil ou des amplificateurs de mesure, sont permises.</p> <p>Afin d'éviter une distorsion des extrémités du câble, il est recommandé d'effectuer le sectionnement par voie électrique ou au moyen d'outils de coupe avec mâchoires de serrage.</p>	×	×
5.7	Charge effective à la rupture	Charge du câble à la rupture conformément à l'ISO 2020-1.	La charge effective du câble à la rupture doit être déterminée conformément à l'ISO 3108.	×	×
5.8	Allongement	Conformément à l'ISO 2020-1.	<p>Pour chaque lot de câble de composition 7 × 7 et 7 × 19, une longueur suffisante doit être prélevée afin d'obtenir une éprouvette sans raccordement de 500 mm minimum entre les mâchoires de la machine d'essai. L'éprouvette ainsi préparée doit être progressivement chargée (max. 10 mm/min) jusqu'à l'obtention d'une charge égale à 60 % de la charge minimale de rupture. Cette charge doit être maintenue pendant 1 min et ensuite allégée à 2 % de la charge minimale de rupture. Sous cette charge initiale, une longueur initiale de 250 mm doit être marquée ou un autre appareil de mesure approprié ayant une distance minimale entre les bords de coupe de 100 mm doit être appliqué. Le câble doit être progressivement chargé (max. 10 mm/min) jusqu'à l'obtention d'une charge égale à 60 % de la charge minimale de rupture, l'allongement étant déterminé quand 5 %, 10 %, 25 %, 40 % et 60 % de la charge minimale de rupture sont atteints.</p>	×	×

N°	Caractéristiques	Exigences	Contrôles et méthodes d'essai	Q ¹⁾	A ¹⁾
5.9	Épreuve	Après essai aucun fil ne doit présenter de rupture.	<p>Utiliser pour cet essai la même éprouvette que pour l'essai d'allongement, la charge étant progressivement augmentée jusqu'à ce qu'elle atteigne 80 % de la charge de rupture minimale, cette charge devant être maintenue pendant au moins 5 s. La charge doit ensuite être supprimée, après quoi les fils constituant l'éprouvette doivent être séparés les uns des autres et examinés individuellement.</p> <p>NOTE — Le fabricant peut, s'il le désire, utiliser des appareils électroniques prévus pour détecter la rupture pendant le déroulement de l'essai. Toutefois, en cas de litige quant aux résultats, la méthode d'essai décrite fera foi.</p>	×	×
5.10	Essai d'endurance	Après l'essai d'endurance et les essais ultérieurs en conformité avec 5.5, les valeurs de charge minimale à la rupture doivent être satisfaites.	<p>Un essai d'endurance doit être effectué sur chaque lot de câble. Le nombre d'inversions ainsi que la tension du câble doivent être conformes au tableau 1. L'appareillage d'essai doit être conforme à la figure 1. Le déplacement total du câble dans une direction doit être de 343 mm. Les poulies d'essai doivent être en acier et conformes aux dimensions de la figure 2 et du tableau 2. L'application de lubrifiant sur l'éprouvette, en supplément au lubrifiant appliqué pendant la fabrication du câble, n'est pas admise, que ce soit avant ou pendant l'essai d'endurance. Après l'essai d'endurance, la charge à la rupture doit être vérifiée à nouveau conformément à 5.7 et en tenant compte des points suivants:</p> <p>a) l'éprouvette doit être la portion du câble en contact avec la poulie d'essai pendant l'essai d'endurance;</p> <p>b) la charge à la rupture doit être au moins égale ou supérieure aux valeurs indiquées dans le tableau 1.</p>	×	×

1) A = essai de réception, Q = essai de qualification

6 Nouvel essai

Si les exigences d'un contrôle ou d'une méthode d'essai ne sont pas satisfaites, un nouvel essai peut être effectué en prélevant deux échantillons supplémentaires de l'extrémité de la même longueur de production. Si les deux échantillons répondent aux exigences de la présente partie de l'ISO 2020, le lot de câble correspondant doit être considéré comme conforme aux exigences de la présente partie de l'ISO 2020. Un rapport complet des essais doit être établi et joint aux documents d'expédition accompagnant chaque lot de câble.

Tableau 1 — Charge à la rupture après l'essai d'endurance et accroissement permis du diamètre

Diamètre nominal du câble mm	Composition	Tension d'essai du câble ¹⁾ min. N	Nombre d'inversions ²⁾	Charge minimale à la rupture		Diamètre maximal du câble après essai mm
				Acier au carbone ³⁾ kN	Acier résistant à la corrosion ⁴⁾ kN	
1,2	7 × 7	13,5	70 000	0,6	0,70	1,60
1,6		22		1,07	1,28	2,10
2,4		40		2,05	2,45	2,95
		3,2		80		
4,0	7 × 19	107	130 000	6,25	6,4	4,85
4,8		165		9,3	9,9	5,75
5,6		225		12,45	13,4	6,55
6,4		285		15,6	17,0	7,40
7,2		350		17,8	20,8	8,30
8,0		400		21,8	24,0	9,15
9,5		535		32,05	32,0	10,85

1) Tension égale à la moitié du poids constitué par la poulie folle et sa charge.
 2) 1 cycle = 2 inversions.
 3) Charge minimale à la rupture égale à 50 % de la charge minimale à la rupture d'origine, avant l'essai d'endurance.
 4) Charge minimale à la rupture égale à 60 % de la charge minimale à la rupture d'origine, avant l'essai d'endurance.

7 Assurance qualité

7.1 Système de management et d'assurance de la qualité

Le fabricant doit posséder un système de management et d'assurance de la qualité en conformité avec l'ISO 9001 ou l'ISO 9002, certifié par un organisme agréé. La certification doit être soumise aux services de navigabilité du pays récepteur ou aux représentants désignés sur leur demande.

7.2 Approbation des essais de qualification du produit

Les essais de qualification doivent comprendre tous les essais spécifiés dans l'article 5.

7.3 Certificat de conformité

Chaque lot de câble fourni conforme à la présente partie de l'ISO 2020 doit être accompagné d'un certificat de conformité.

8 Livraison, emballage et marquage

8.1 Livraison

Chaque expédition doit consister en un câble d'un maximum de 6 000 m de la même bobine et du même diamètre, produit dans un lot de production sur une machine ou une série de machines successives.

Les câbles doivent être livrés en longueurs minimales de 300 m; toutefois, jusqu'à concurrence de 20 % de la quantité commandée, les câbles peuvent être fournis dans des longueurs comprises entre 150 m et 300 m.

8.2 Emballage

8.2.1 Emballage ordinaire

Le câble doit être enroulé sur une bobine destinée à cet effet. Le diamètre du fût de la bobine doit être supérieur à 40 fois le diamètre du câble. Les joues et le fût de la bobine doivent être revêtus, avant enroulement du câble, d'un matériau étanche à l'eau. Lorsque la bobine est complètement enroulée, la surface exposée doit être revêtue d'une couche de matériau inerte, étanche à l'eau, maintenue par des moyens appropriés.

8.2.2 Emballage spécial

Tout emballage spécial doit être spécifié à la commande.

8.3 Marquage

Une plaquette portant les indications suivantes doit être fixée sur la bobine:

- a) la désignation conforme à l'ISO 2020-1; [ISO 2020-2:1997](https://standards.iteh.ai/catalog/standards/sist/eb19e56c-e6d7-446e-b235-d602b1ab82fd/iso-2020-2-1997)
- b) le nom du fabricant; <https://standards.iteh.ai/catalog/standards/sist/eb19e56c-e6d7-446e-b235-d602b1ab82fd/iso-2020-2-1997>
- c) le numéro de commande;
- d) le numéro de fabrication;
- e) la date de fabrication;
- f) les poinçons de contrôle.

9 Appareillage d'essai d'endurance

L'appareillage d'essai d'endurance est illustré à la figure 1. Les poulies d'essai sont illustrées à la figure 2 et leurs dimensions sont données dans le tableau 2.

Dimensions en millimètres

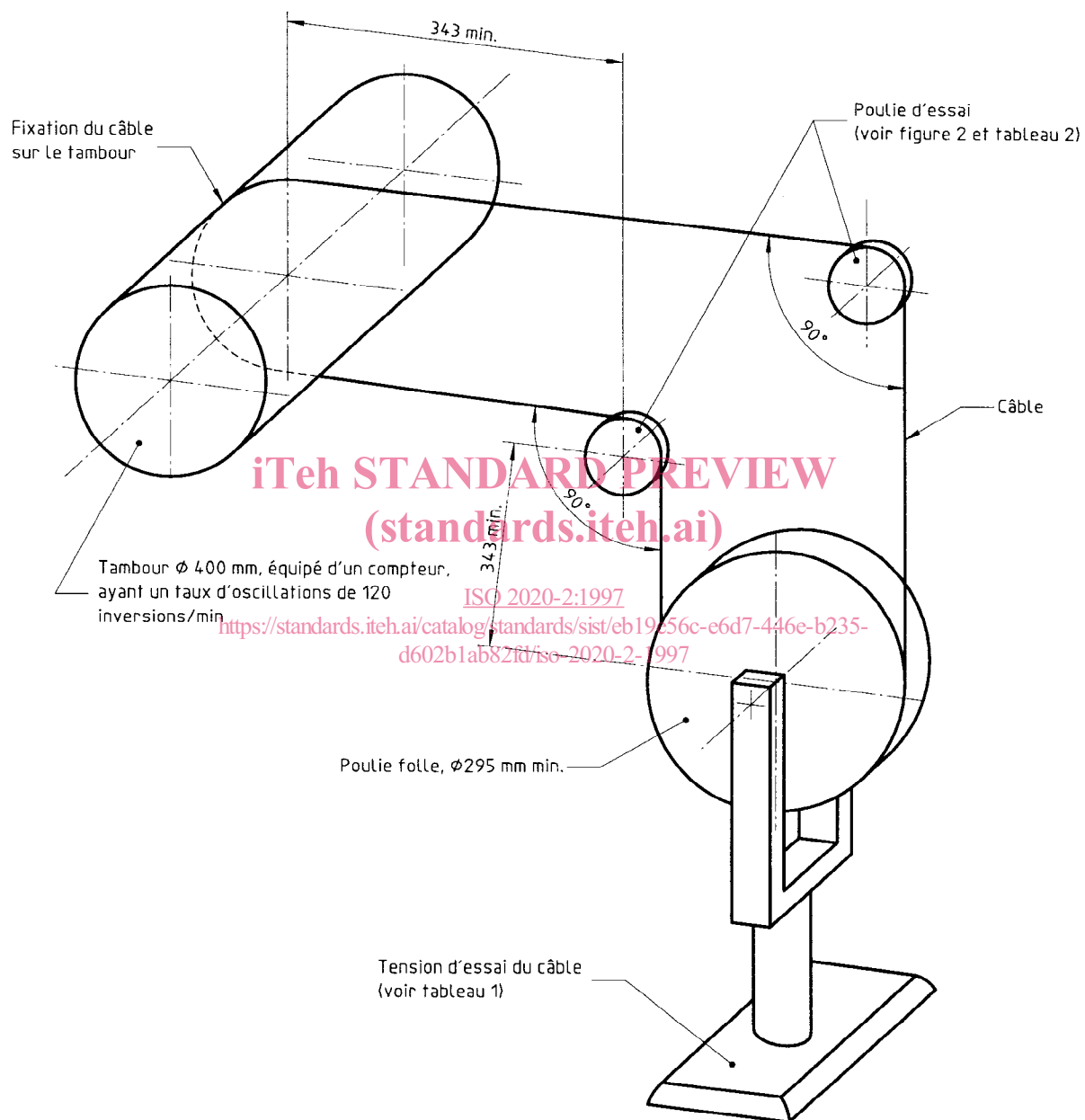


Figure 1 — Appareillage d'essai d'endurance