

NORME
INTERNATIONALE

ISO
2031

Deuxième édition
1991-05-01

**Granulés crus de liège — Détermination de la
masse volumique**

iTeh STANDARD PREVIEW
Granulated cork — Determination of bulk density
(standards.iteh.ai)

ISO 2031:1991

<https://standards.iteh.ai/catalog/standards/sist/f36a8eb1-d572-4afa-a98d-8071639492bd/iso-2031-1991>



Numéro de référence
ISO 2031:1991(F)

Avant-propos

L'ISO (Organisation internationale de normalisation) est une fédération mondiale d'organismes nationaux de normalisation (comités membres de l'ISO). L'élaboration des Normes internationales est en général confiée aux comités techniques de l'ISO. Chaque comité membre intéressé par une étude a le droit de faire partie du comité technique créé à cet effet. Les organisations internationales, gouvernementales et non gouvernementales, en liaison avec l'ISO participent également aux travaux. L'ISO collabore étroitement avec la Commission électrotechnique internationale (CEI) en ce qui concerne la normalisation électrotechnique.

Les projets de Normes internationales adoptés par les comités techniques sont soumis aux comités membres pour vote. Leur publication comme Normes internationales requiert l'approbation de 75 % au moins des comités membres votants.

La Norme internationale ISO 2031 a été élaborée par le comité technique ISO/TC 87, Liège.

Cette deuxième édition annule et remplace la première édition (ISO 2031:1972), qui fait l'objet d'une révision technique.

© ISO 1991

Droits de reproduction réservés. Aucune partie de cette publication ne peut être reproduite ni utilisée sous quelque forme que ce soit et par aucun procédé, électronique ou mécanique, y compris la photocopie et les microfilms, sans l'accord écrit de l'éditeur.

Organisation Internationale de normalisation
Case Postale 56 • CH-1211 Genève 20 • Suisse

Imprimé en Suisse

Granulés crus de liège — Détermination de la masse volumique

1 Domaine d'application

La présente Norme internationale fixe une méthode pour déterminer la masse volumique des granulés crus de liège, tels que définis dans l'ISO 633.¹⁾

2 Référence normative

La norme suivante contient des dispositions qui, par suite de la référence qui en est faite, constituent des dispositions valables pour la présente Norme internationale. Au moment de la publication, l'édition indiquée était en vigueur. Toute norme est sujette à révision et les parties prenantes des accords fondés sur la présente Norme internationale sont invitées à rechercher la possibilité d'appliquer l'édition la plus récente de la norme indiquée ci-après. Les membres de la CEI et de l'ISO possèdent le registre des Normes internationales en vigueur à un moment donné.

ISO 2067:1988, *Granulés crus de liège — Échantillonnage*.

3 Appareillage

3.1 Balance, précise à 0,5 g.

3.2 Étuve, capable de maintenir une température de $20\text{ °C} \pm 2\text{ °C}$ et une humidité relative de $(65 \pm 5)\%$.

3.3 Récipient cubique ayant une masse préalablement connue, de capacité 2 dm^3 (côté 126 mm). [Repère (4) de la figure 1.]

3.4 Récipient cubique ayant une masse préalablement connue, de capacité 1 dm^3 . [Repère (4) de la figure 1.]

3.5 Règle en bois.

3.6 Support de trémie, d'une hauteur telle que la base supérieure de celle-ci soit à une distance de 450 mm de la surface d'appui. [Repère (3) de la figure 1.]

3.7 Trémie conique, en tôle d'acier inoxydable, [Repère (1) de la figure 1], dont les bases supérieure et inférieure ont un diamètre respectif de 300 mm et 70 mm, avec un écartement de 200 mm.

La base supérieure est ouverte; la base inférieure terminée par un tube cylindrique de 50 mm de hauteur, est pourvue d'un fond amovible permettant une ouverture rapide et complète, de telle façon que le granulé tombe dans le récipient (4) toujours avec la même vitesse et le même type d'écoulement. [Repère (2) de la Figure 1.]

Dimensions en millimètres

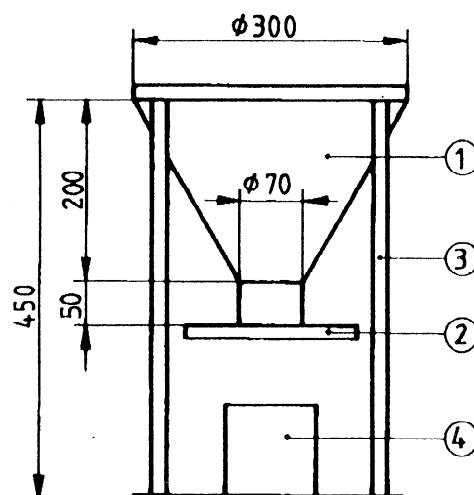


Figure 1 — Appareillage

1) ISO 633:1986, *Liège — Vocabulaire*.

4 Échantillonnage

Opérer conformément aux prescriptions de l'ISO 2067.

5 Mode opératoire

5.1 Préparation de l'échantillon

Conditionner l'échantillon à la température de $20\text{ °C} \pm 2\text{ °C}$, dans une atmosphère d'humidité relative de $(65 \pm 5)\%$, pendant 24 h dans l'étuve (3.2).

5.2 Prise d'essai

Immédiatement après conditionnement de l'échantillon, prélever au hasard une prise d'essai suffisante (voir ISO 2067, 5.4) de façon à pouvoir remplir trois fois, en tenant compte d'un débordement éventuel, le récipient cubique (3.4).

NOTE 1 Dans le cas de gros granulés (voir ISO 2067, 5.2), on doit utiliser le récipient cubique (3.3).

5.3 Détermination

Suspendre la trémie (3.7) dans le support (3.6). Placer le récipient (3.3 ou 3.4) sous la base inférieure de la trémie placée sur la surface d'appui de support.

Fermer la base inférieure de la trémie et verser la prise d'essai de granulé, de façon à remplir la trémie.

Ouvrir ensuite totalement le fond amovible de la trémie (3.7) et laisser tomber une quantité suffisante de granulé pour remplir complètement le récipient. À l'aide de la règle (3.5), agrafer le granulé.

Peser sur la balance (3.1) en tenant compte de la masse du récipient.

Effectuer trois déterminations sur la même prise d'essai.

6 Expression des résultats

La masse volumique, exprimée en kilogrammes par mètre cube, est égale à

$m/2$ pour les gros granulés (voir ISO 2067, 5.2);

m pour les granulés restants;

où m est la masse, en grammes, arrondie au nombre entier le plus voisin, du granulé enlevé du récipient (3.3 ou 3.4) dans chaque détermination.

Prendre comme résultat la moyenne arithmétique des trois déterminations.

Arrondir le résultat au nombre entier le plus proche.

7 Rapport d'essai

Le rapport d'essai doit contenir les indications suivantes:

a) L'identification complète de l'échantillon;

b) Les résultats obtenus;

c) toutes les conditions opératoires non prévues dans la présente Norme internationale, ou facultatives;

d) les incidents éventuels susceptibles d'avoir agi sur les résultats.

iTeh STANDARD PREVIEW
(standards.iteh.ai)

ISO 2031:1991
<https://standards.iteh.ai/catalog/standards/sist/f36a8eb1-d572-4afa-a98d-19492bd90-1006-991>

Page blanche

iTeh STANDARD PREVIEW
(standards.iteh.ai)

ISO 2031:1991

<https://standards.iteh.ai/catalog/standards/sist/f36a8eb1-d572-4afa-a98d-8071639492bd/iso-2031-1991>

Page blanche

iTeh STANDARD PREVIEW
(standards.iteh.ai)

ISO 2031:1991

<https://standards.iteh.ai/catalog/standards/sist/f36a8eb1-d572-4afa-a98d-8071639492bd/iso-2031-1991>

Page blanche

iTeh STANDARD PREVIEW
(standards.iteh.ai)

ISO 2031:1991

<https://standards.iteh.ai/catalog/standards/sist/f36a8eb1-d572-4afa-a98d-8071639492bd/iso-2031-1991>

iTeh STANDARD PREVIEW
(standards.iteh.ai)

ISO 2031:1991

<https://standards.iteh.ai/catalog/standards/sist/f36a8eb1-d572-4afa-a98d-8071639492bd/iso-2031-1991>

CDU 674.83-492.3:531.755

Descripteurs: liège, matière granuleuse, essai, mesurage de densité, masse volumique apparente.

Prix basé sur 2 pages
