
**Cycles — Exigences de sécurité des
bicyclettes —**

**Partie 6:
Méthodes d'essai du cadre et de la
fourche**

iTeh STANDARD PREVIEW
Cycles — Safety requirements for bicycles —
Part 6. Frame and fork test methods
(standards.iteh.ai)

ISO 4210-6:2015

<https://standards.iteh.ai/catalog/standards/sist/b23dcb22-5b14-489e-abe4-d2b41e945934/iso-4210-6-2015>



iTeh STANDARD PREVIEW
(standards.iteh.ai)

ISO 4210-6:2015

<https://standards.iteh.ai/catalog/standards/sist/b23dcb22-5b14-489e-abe4-d2b41e945934/iso-4210-6-2015>



DOCUMENT PROTÉGÉ PAR COPYRIGHT

© ISO 2015, Publié en Suisse

Droits de reproduction réservés. Sauf indication contraire, aucune partie de cette publication ne peut être reproduite ni utilisée sous quelque forme que ce soit et par aucun procédé, électronique ou mécanique, y compris la photocopie, l'affichage sur l'internet ou sur un Intranet, sans autorisation écrite préalable. Les demandes d'autorisation peuvent être adressées à l'ISO à l'adresse ci-après ou au comité membre de l'ISO dans le pays du demandeur.

ISO copyright office
Ch. de Blandonnet 8 • CP 401
CH-1214 Vernier, Geneva, Switzerland
Tel. +41 22 749 01 11
Fax +41 22 749 09 47
copyright@iso.org
www.iso.org

Sommaire

Page

| | |
|---|-----------|
| Avant-propos | iv |
| Introduction | v |
| 1 Domaine d'application | 1 |
| 2 Références normatives | 1 |
| 3 Termes et définitions | 1 |
| 4 Méthodes d'essai du cadre | 1 |
| 4.1 Cadre — Essai de choc (chute d'une masse)..... | 1 |
| 4.1.1 Généralités..... | 1 |
| 4.1.2 Méthode d'essai..... | 2 |
| 4.2 Ensemble cadre-fourche avant — Essai de choc (chute du cadre)..... | 3 |
| 4.2.1 Généralités..... | 3 |
| 4.2.2 Méthode d'essai..... | 4 |
| 4.3 Cadre — Essai de fatigue avec les forces de pédalage..... | 6 |
| 4.3.1 Généralités..... | 6 |
| 4.3.2 Méthode d'essai..... | 6 |
| 4.4 Cadre — Essai de fatigue par forces horizontales..... | 7 |
| 4.4.1 Généralités..... | 7 |
| 4.4.2 Méthode d'essai..... | 8 |
| 4.5 Cadre — Essai de fatigue avec une force verticale..... | 9 |
| 4.5.1 Généralités..... | 9 |
| 4.5.2 Méthode d'essai..... | 9 |
| 5 Méthodes d'essai de la fourche | 10 |
| 5.1 Fourches à suspension — Essai relatif au jeu pour les pneumatiques..... | 10 |
| 5.2 Fourches à suspension — Essai de traction..... | 11 |
| 5.3 Fourche avant — Essai de flexion statique..... | 11 |
| 5.4 Fourche avant — Essai de choc vers l'arrière..... | 12 |
| 5.4.1 Méthode d'essai 1..... | 12 |
| 5.4.2 Méthode d'essai 2..... | 13 |
| 5.4.3 Méthode d'essai 3..... | 14 |
| 5.5 Fourche avant — Essai de fatigue en flexion et essai de choc vers l'arrière..... | 14 |
| 5.6 Fourches conçues pour être utilisées avec des freins sur moyeu ou à disque..... | 15 |
| 5.6.1 Généralités..... | 15 |
| 5.6.2 Fourche pour frein à disque/sur moyeu — Essai de couple de freinage statique..... | 15 |
| 5.6.3 Fourche pour frein à disque/sur moyeu — Essai de fatigue du support de frein..... | 16 |
| 5.7 Essai de traction pour une fourche non soudée..... | 17 |
| Annexe A (normative) Caractéristiques d'une fausse fourche | 18 |
| Annexe B (normative) Dispositif de fixation de la fourche | 20 |
| Annexe C (informative) Cadres suspendus — Essai relatif au jeu pour les pneumatiques | 21 |

Avant-propos

L'ISO (Organisation internationale de normalisation) est une fédération mondiale d'organismes nationaux de normalisation (comités membres de l'ISO). L'élaboration des Normes internationales est en général confiée aux comités techniques de l'ISO. Chaque comité membre intéressé par une étude a le droit de faire partie du comité technique créé à cet effet. Les organisations internationales, gouvernementales et non gouvernementales, en liaison avec l'ISO participent également aux travaux. L'ISO collabore étroitement avec la Commission électrotechnique internationale (IEC) en ce qui concerne la normalisation électrotechnique.

Les procédures utilisées pour élaborer le présent document et celles destinées à sa mise à jour sont décrites dans les Directives ISO/IEC, Partie 1 Il convient, en particulier, de prendre note des différents critères d'approbation requis pour les différents types de documents ISO. Le présent document a été rédigé conformément aux règles de rédaction données dans les Directives ISO/IEC, Partie 2 (voir www.iso.org/directives).

L'attention est appelée sur le fait que certains des éléments du présent document peuvent faire l'objet de droits de propriété intellectuelle ou de droits analogues. L'ISO ne saurait être tenue pour responsable de ne pas avoir identifié de tels droits de propriété et averti de leur existence. Les détails concernant les références aux droits de propriété intellectuelle ou autres droits analogues identifiés lors de l'élaboration du document sont indiqués dans l'Introduction et/ou dans la liste des déclarations de brevets reçues par l'ISO (voir www.iso.org/brevets).

Les appellations commerciales éventuellement mentionnées dans le présent document sont données pour information, par souci de commodité, à l'intention des utilisateurs et ne sauraient constituer un engagement.

Pour une explication de la signification des termes et expressions spécifiques de l'ISO liés à l'évaluation de la conformité, ou pour toute information au sujet de l'adhésion de l'ISO aux principes de l'Organisation mondiale du commerce (OMC) concernant les obstacles techniques au commerce (OTC), voir le lien suivant: www.iso.org/iso/fr/avant-propos.html.

L'ISO 4210-6 a été élaborée par Le comité technique ISO/TC 149, *Cycles*, sous-comité SC 1, *Cycles et leurs principaux sous-ensembles*.

Cette seconde édition annule et remplace l'ISO 4210-6:2014, qui a fait l'objet d'une révision technique.

L'ISO 4210 comprend les parties suivantes, présentées sous le titre général *Cycles — Exigences de sécurité pour les bicyclettes*:

- *Partie 1: Termes et définitions*
- *Partie 2: Exigences pour bicyclettes de ville et tout chemin (trekking), jeunes adultes, tout terrain et de course*
- *Partie 3: Méthodes d'essai communes*
- *Partie 4: Méthodes d'essai de freinage*
- *Partie 5: Méthodes d'essai de la direction*
- *Partie 6: Méthodes d'essai du cadre et de la fourche*
- *Partie 7: Méthodes d'essai des roues et des jantes*
- *Partie 8: Méthodes d'essai des pédales et du système de transmission*
- *Partie 9: Méthodes d'essai des selles et des tiges de selle*

Introduction

La présente Norme internationale a été élaborée pour répondre à une demande présente dans le monde entier, et son objectif est de garantir que les bicyclettes fabriquées en conformité avec celle-ci seront aussi sûres que possible. Les essais ont été conçus pour assurer la résistance et la durabilité des différents composants et de la bicyclette dans son ensemble, en exigeant une qualité élevée à tous les niveaux et en prenant en compte les aspects de sécurité dès la phase de conception.

Le domaine d'application a été restreint aux questions de sécurité et a spécifiquement évité la normalisation des composants.

Si la bicyclette doit être utilisée sur la voie publique, les réglementations nationales s'appliquent.

iTeh STANDARD PREVIEW (standards.iteh.ai)

[ISO 4210-6:2015](https://standards.iteh.ai/catalog/standards/sist/b23dcb22-5b14-489e-abe4-d2b41e945934/iso-4210-6-2015)

<https://standards.iteh.ai/catalog/standards/sist/b23dcb22-5b14-489e-abe4-d2b41e945934/iso-4210-6-2015>

iTeh STANDARD PREVIEW
(standards.iteh.ai)

ISO 4210-6:2015

<https://standards.iteh.ai/catalog/standards/sist/b23dcb22-5b14-489e-abe4-d2b41e945934/iso-4210-6-2015>

Cycles — Exigences de sécurité des bicyclettes —

Partie 6: Méthodes d'essai du cadre et de la fourche

1 Domaine d'application

La présente partie de l'ISO 4210 spécifie les méthodes d'essai du cadre et de la fourche pour l'ISO 4210-2.

2 Références normatives

Les documents ci-après, dans leur intégralité ou non, sont des références normatives indispensables à l'application du présent document. Pour les références datées, seule l'édition citée s'applique. Pour les références non datées, la dernière édition du document de référence s'applique (y compris les éventuels amendements).

ISO 4210-1, *Cycles — Exigences de sécurité des bicyclettes — Partie 1: Termes et définitions*

ISO 4210-2:2015, *Cycles — Exigences de sécurité des bicyclettes — Partie 2: Exigences pour bicyclettes de ville et de randonnée, de jeune adulte, de montagne et de course*

ISO 4210-3:2014, *Cycles — Exigences de sécurité pour les bicyclettes — Partie 3: Méthodes d'essai communes*

<https://standards.iteh.ai/catalog/standards/sist/b23dcb22-5b14-489e-abe4-d2b41e945934/iso-4210-6-2015>

3 Termes et définitions

Pour les besoins du présent document, les termes et définitions donnés dans l'ISO 4210-1 s'appliquent.

4 Méthodes d'essai du cadre

4.1 Cadre — Essai de choc (chute d'une masse)

4.1.1 Généralités

Les fabricants de cadres sont autorisés à effectuer l'essai en remplaçant la fourche avant par une fausse fourche (voir [Annexe A](#)).

Lorsqu'un cadre est adaptable à des cyclistes hommes et femmes par le retrait d'un tube, effectuer l'essai avec le tube retiré.

Lorsqu'une fourche à suspension est présente, effectuer l'essai avec la fourche à sa longueur libre à vide. Lorsqu'un système de suspension arrière est intégré au cadre, bloquer la suspension dans une position correspondant à celle produite par un cycliste pesant 80 kg assis sur la bicyclette. Pour les bicyclettes jeunes adultes, bloquer la suspension dans une position correspondant à celle produite par un cycliste pesant 40 kg assis sur la bicyclette; si le type de système de suspension ne permet pas de la bloquer, remplacer l'unité ressort/amortisseur par une liaison solide ayant une dimension appropriée et munie de raccords d'extrémité similaires à ceux de l'unité ressort/amortisseur.

4.1.2 Méthode d'essai

Placer un rouleau ayant une masse inférieure ou égale à 1 kg et des dimensions conformes à celles illustrées à la [Figure 1](#) dans la fourche. La dureté du rouleau ne doit pas être inférieure à 60 HRC au niveau de la surface d'impact. Si une fausse fourche est utilisée à la place de la fourche, la barre doit avoir une extrémité arrondie dont la forme est équivalente à celle du rouleau. Serrer l'ensemble cadre-fourche ou cadre-barre en position verticale dans un dispositif de fixation rigide en utilisant les points de fixation de l'axe arrière comme illustré à la [Figure 1](#).

Poser un percuteur ayant une masse de 22,5 kg sur le rouleau placé dans les pattes de la fourche ou sur l'extrémité arrondie de la fausse fourche et mesurer l'empatement. Soulever le percuteur à une hauteur h_1 au-dessus du rouleau de faible masse et le lâcher pour qu'il percute le rouleau ou la barre d'acier en un point aligné avec les centres des roues et contre la direction du cintre de fourche ou du cintre de la barre. Les hauteurs de chute sont indiquées dans le [Tableau 1](#). Le percuteur va rebondir, ce qui est normal. Lorsque le percuteur s'est arrêté sur le rouleau ou la fausse fourche, mesurer de nouveau l'empatement.

En cas de défaillance de la fourche, le cadre doit être soumis à essai avec une fausse fourche.

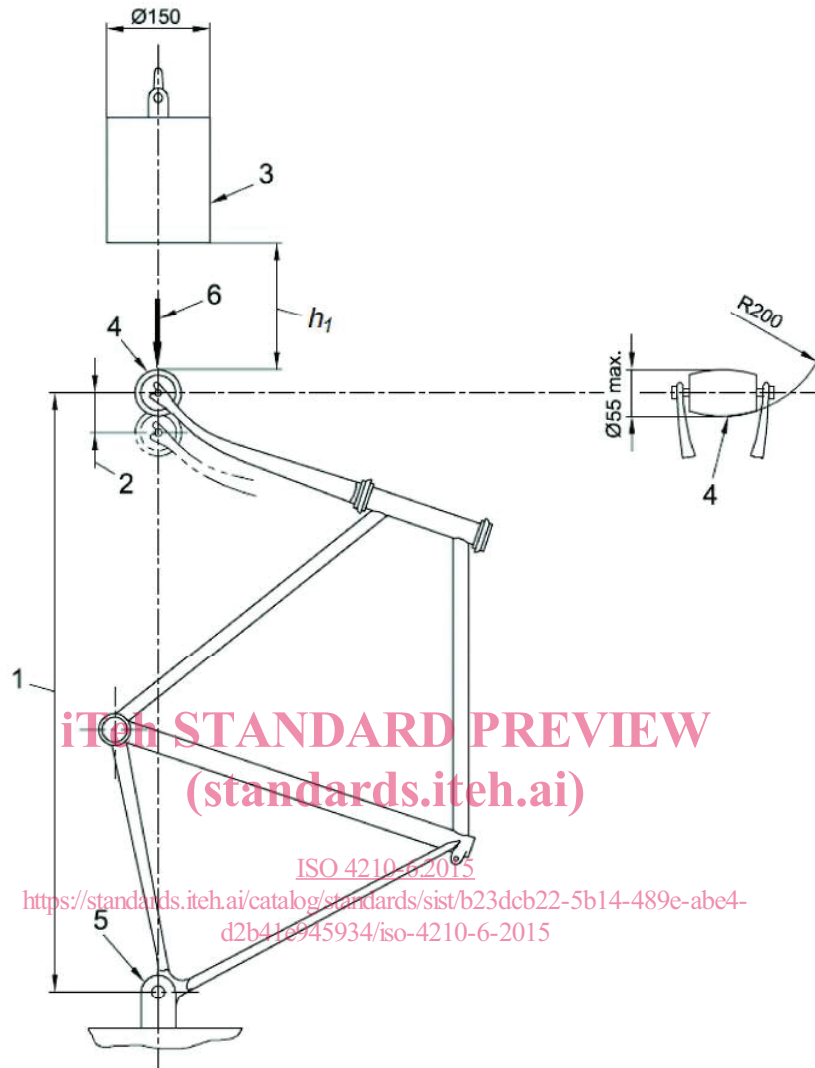
NOTE Voir l'ISO 4210-3:2014, Annexe B.

Tableau 1 — Hauteurs de chute

Dimensions en millimètres

| Type de bicyclette | Bicyclettes de ville et tout chemin (trekking) | Bicyclettes jeunes adultes | Bicyclettes tout terrain | Bicyclettes de course |
|-------------------------|--|----------------------------|--------------------------|-----------------------|
| Hauteur de chute, h_1 | 180 | 180 | 360 | 212 |

ISO 4210-6:2015
<https://standards.iteh.ai/catalog/standards/sist/b23dcb22-5b14-489e-abe4-d2b41e945934/iso-4210-6-2015>



Légende

- h_1 hauteur de chute
- 1 empattement
- 2 déformation permanente
- 3 percuteur de 22,5 kg
- 4 rouleau de faible masse (1 kg max.)
- 5 fixation rigide au point d'attache de l'axe arrière
- 6 direction du choc vers l'arrière

Figure 1 — Ensemble cadre-fourche avant — Essai de choc (chute d'une masse)

4.2 Ensemble cadre-fourche avant — Essai de choc (chute du cadre)

4.2.1 Généralités

Les fabricants de bicyclettes complètes doivent effectuer l'essai avec le cadre équipé de la fourche avant appropriée.

Pour les fabricants de cadres, lorsque la fourche prévue pour aller sur le cadre n'est pas disponible, l'essai peut être effectué en fixant au cadre une fourche qui satisfait aux exigences de l'essai de choc sur la fourche comme décrit dans l'ISO 4210-2:2015, 4.9.5.

Lorsqu'un cadre est adaptable à des cyclistes hommes et femmes par le retrait d'un tube, effectuer l'essai avec le tube retiré.

Lorsqu'une fourche à suspension est installée, elle doit être à sa longueur non chargée avant le choc. Si l'unité ressort/amortisseur peut être bloquée, elle doit l'être dans sa position non chargée. Si l'unité ressort/amortisseur ne peut pas être bloquée, utiliser l'une des deux procédures alternatives suivantes:

- fixer la fourche à sa longueur allongée à l'aide d'un dispositif de blocage externe; ou
- remplacer la fourche par une fourche rigide connue pour satisfaire aux exigences de l'essai de choc décrit dans l'ISO 4210-2:2015, 4.9.5, et d'une longueur correspondant à celle produite par un cycliste pesant 80 kg (dans le cas de bicyclettes jeunes adultes, appliquer 40 kg), assis dans une position d'utilisation normale sur la bicyclette équipée de la fourche à suspension.

Lorsqu'un système de suspension arrière est intégré au cadre, bloquer l'unité ressort/amortisseur dans une position correspondant à celle produite par un cycliste pesant 80 kg (dans le cas de bicyclettes jeunes adultes, appliquer 40 kg), assis sur la bicyclette; si le type de système de suspension ne permet pas un tel blocage, remplacer l'unité ressort/amortisseur par une liaison solide ayant une dimension appropriée et munie de raccords d'extrémité similaires à ceux de l'unité ressort/amortisseur.

4.2.2 Méthode d'essai

Effectuer l'essai sur l'ensemble utilisé pour l'essai décrit dans l'ISO 4210-2:2015, 4.8.2, ou, pour les fabricants de cadres qui ne fabriquent pas de fourches, avec le même cadre équipé d'une fourche appropriée (voir 4.2.1).

Comme illustré à la [Figure 2](#), fixer l'ensemble cadre-fourche par les points de fixation de l'axe arrière afin qu'il soit libre de tourner autour de l'axe arrière dans un plan vertical. Poser la fourche avant sur une enclume plate en acier de sorte que le cadre soit dans sa position normale d'utilisation. Fixer solidement une masse M_1 à la tige de selle, comme illustré à la [Figure 2](#), le centre de gravité étant à une distance D (= 75 mm) le long de l'axe de la tige de selle à partir du point d'insertion, et fixer les masses M_2 et M_3 ([Tableau 2](#)) à la partie supérieure du tube pivot et au niveau de la boîte de pédalier, respectivement, comme illustré à la [Figure 2](#).

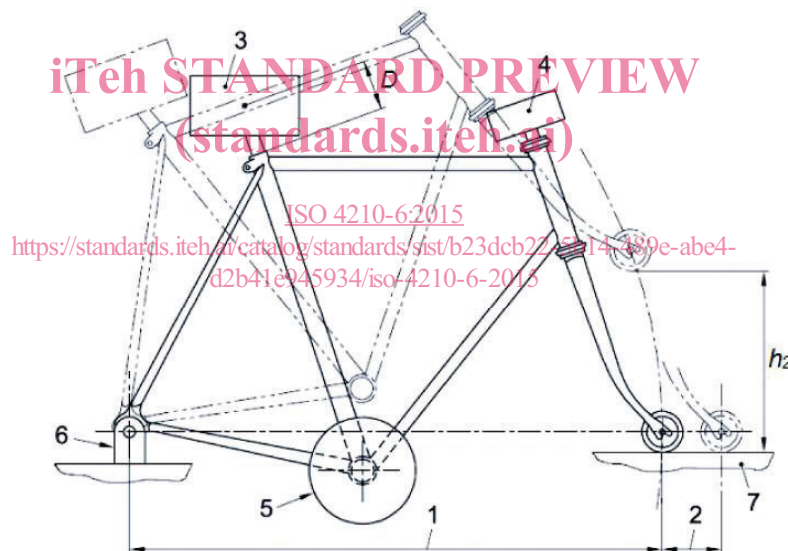
Mesurer l'empattement avec les trois masses en place. Faire pivoter l'ensemble autour de l'axe arrière jusqu'à ce que la distance entre le rouleau de faible masse et l'enclume soit h_2 , puis lâcher l'ensemble pour qu'il tombe librement sur l'enclume.

Répéter l'essai, puis mesurer à nouveau l'empattement avec les trois masses en place et le rouleau posé sur l'enclume.

Tableau 2 — Hauteurs de chute et répartition des masses au niveau de la tige de selle, du tube pivot et de la boîte de pédalier

| Type de bicyclette | Bicyclettes de ville et tout chemin (trekking) | Bicyclettes jeunes adultes | Bicyclettes tout terrain | Bicyclettes de course |
|---|--|----------------------------|--------------------------|-----------------------|
| Masse 1 Tige de selle, M_1 kg | 50 | 40 | 30 | 30 |
| Masse 2 Tube pivot, M_2 kg | 10 | 10 | 10 | 10 |
| Masse 3 Boîte de pédalier, M_3 kg | 30 | 20 | 50 | 50 |
| Hauteur de chute, h_2 mm | 200 | 200 | 300 | 200 |

Dimensions en millimètres



Légende

- 1 empattement
- 2 déformation permanente
- 3 masse 1 (M_1)
- 4 masse 2 (M_2)
- 5 masse 3 (M_3)
- 6 fixation rigide au point d'attache de l'axe arrière
- 7 enclume en acier
- D distance par rapport au centre de gravité (75 mm)
- h_2 hauteur de chute

Figure 2 — Ensemble cadre-fourche avant — Essai de choc (chute du cadre)