



SLOVENSKI STANDARD
SIST EN 232:1998

01-december-1998

Prejeto v slovenski standard

Baths - Connecting dimensions

Badewannen - Anschlußmaße

Baignoires - Cotes de raccordement

Ta slovenski standard je istoveten z: **EN 232:1998**

ITEH STANDARD PREVIEW
(standards.iteh.ai)
<https://standards.iteh.ai/catalog/standards/sist/5a0369ef-7adf-4c44-8e25-ef631866f37b/sist-en-232-1998>

ICS:

91.140.70 Sanitarne naprave Sanitary installations

SIST EN 232:1998

en

iTeh STANDARD PREVIEW
(standards.iteh.ai)

SIST EN 232:1998

<https://standards.iteh.ai/catalog/standards/sist/5a0369ef-7adf-4c44-8e25-ef631866f37b/sist-en-232-1998>

EUROPAISCHE NORM

EN 232:1990

EUROPEAN STANDARD

NORME EUROPEENNE

Juni 1991

DK: 696.144.5:644.68

Deskriptoren: Sanitäreinrichtung, Badewannen, Anschlusse

Deutsche Fassung

Badewannen - Anschlussmasse

Baths - Connecting dimensions

Baignoires - Cotes de raccordement

Diese Europäische Norm wurde von CEN am 1990-06-05 angenommen. Die CEN-Mitglieder sind gehalten, die CEN/CENELEC-Geschäftsordnung zu erfüllen, in der die Bedingungen festgelegt sind, unter denen dieser Europäischen Norm ohne jede Änderung der Status einer nationalen Norm zu geben ist.

Auf dem letzten Stand befindliche Listen dieser nationalen Normen mit ihren bibliographischen Angaben sind beim Zentralsekretariat oder bei jedem CEN-Mitglied auf Anfrage erhältlich.

Diese Europäische Norm besteht in drei offiziellen Fassungen (Deutsch, English, Französisch). Eine Fassung in einer anderen Sprache, die von einem CEN-Mitglied in eigener Verantwortung durch Übersetzung in die Landessprache gemacht und dem Zentralsekretariat mitgeteilt worden ist, hat den gleichen Status wie die offiziellen Fassungen.

CEN-Mitglieder sind die nationalen Normungsinstituten von Belgien, Dänemark, Deutschland, Finnland, Frankreich, Griechenland, Irland, Island, Italien, Luxemburg, Niederlande, Norwegen, Österreich, Portugal, Schweden, Schweiz, Spanien und dem Vereinigten Königreich.

CEN

Europäisches Komitee für Normung
European Committee for Standardization
Comité Européen de Normalisation

Zentralsekretariat: rue de Stassart 36, B-1050 Brüssel

(c) CEN 1991 Das Copyright ist allen CEN-Mitgliedern vorbehalten.

Ref. Nr. EN 232:1990 D

Seite 2
EN 232:1991

VORWORT

Diese Europäische Norm wurde von dem Technischen Komitee CEN/TC 7 "Sanitär-Ausstattungsgegenstände", mit dessen Sekretariat UNI betraut ist, ausgearbeitet.

Die vorliegende Europäische Norm wurde vom CEN aufgrund der Annahme durch die folgende Mitgliedsländer genehmigt:

Belgien
Dänemark
Deutschland
Finnland
Frankreich
Griechenland
Irland
Island
Italien
Luxemburg
Niederlande
Norwegen
Osterreich
Portugal
Schweden
Spanien
Vereinigtes Koenigreich

iTeh STANDARD PREVIEW
(standards.iteh.ai)

SIST EN 232:1998

<https://standards.iteh.ai/catalog/standards/sist/5a0369ef-7adf-4c44-8e25-ef631866f37b/sist-en-232-1998>



1. ZWECK UND ANWENDUNGSBEREICH

Die vorliegende Norm betrifft die Anschlußmaße für Badewannen, unabhängig vom Werkstoff.

Die Bilden 1, 2, 4, 5, 6, 7, und 8 sind nur symbolische Darstellungen. Die Formen brauchen den bildlichen Darstellungen nicht zu entsprechen. Die angegebenen Maße sind einzuhalten.

2. ZEICHEN UND DEFINITIONEN DER ANSCHLUßMAßE

2.1 Anschlußmaße für Badewannen (siehe Bild 1 und Tabelle 1)

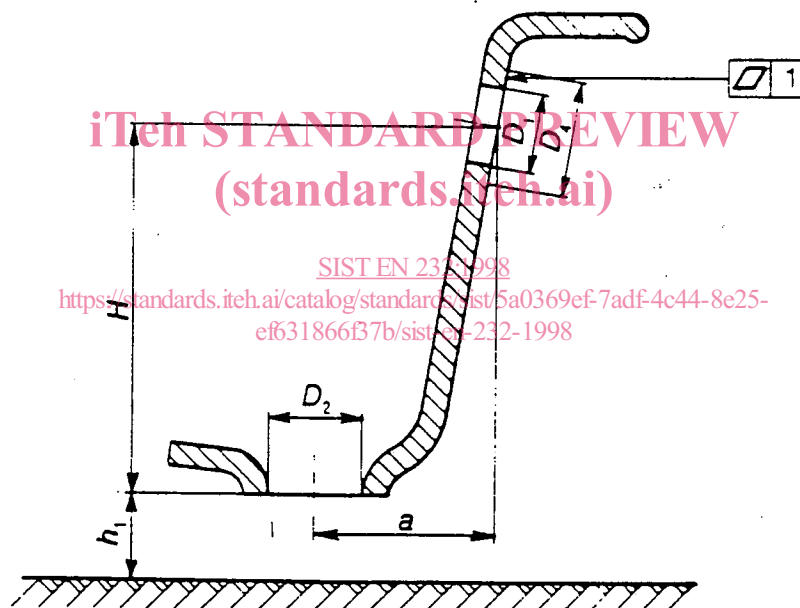


Bild 1 - Anschlußmaße für Badewannen

Tabelle 1 - Anschlußmaße für Badewannen

Maßbuch- stabe	Maße in mm	Definitionen und Bemerkungen	
D ₂	+ 3 52 - 2	Durchmesser des Ablaufloches	
D ₁	+ 3 52 - 2	Durchmesser des Überlaufloches	
H	normale Ausführung 330 bis 390	mit normaler Armatur	Abstand zwischen der Waagerechten durch die Mitte des Überlaufloches (ge- messen an der Rück- seite des Wannenkör- pers D ₄) und der Un- terkante des Ablauf- loches.
	niedrige Ausführung 230 bis 330	Ausrüstung mit Spezial-Armatur	
	hohe Ausführung 390 bis 520	Ausrüstung mit Spezial-Armatur	
a	170 bis 230	mit Normal- Armatur	Abstand zwischen Mitte Ablauföffnung und der Senkrechten durch die Mitte der Überlauföffnung (ge- messen an der Rück- seite des Wannenkörpers D ₄)
	110 bis 170	mit Spezial- Armatur	
h ₁	130 min.	Erforderlicher Raumbedarf zwischen der Standfläche und der Unterkante des Ablaufloches für die Montage eines Geruchverschlusses.	
	70 min.	Ausschließlich für Länder die in ihren Regelungen die Installation ohne Geruch- verschluß zulassen.	

2.2 Einzelheiten des Ablaufloches (siehe Bild 2 und Tabelle 2)

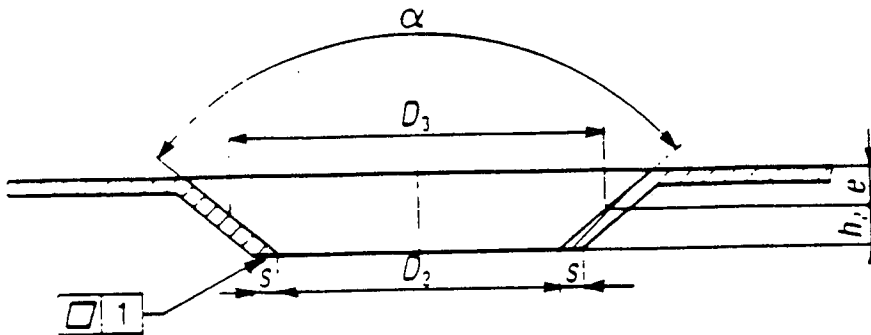


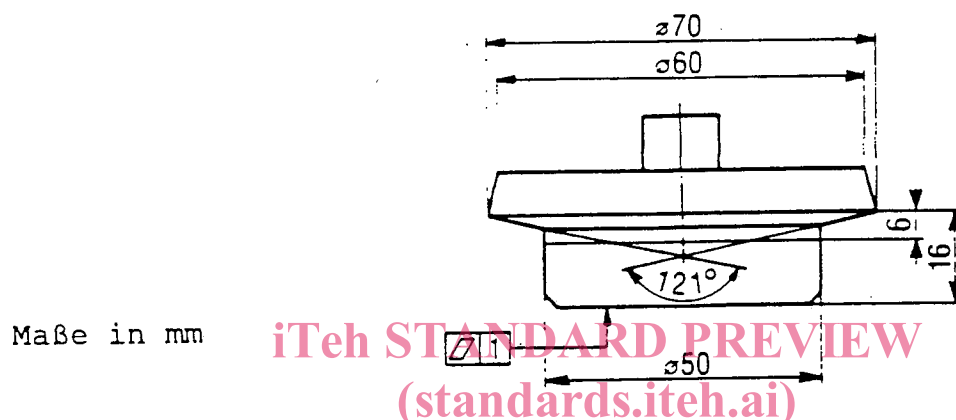
Fig.2 Ablaufloches

iTeh STANDARD PREVIEW
 (standards.itih.ai)

Tabelle 2 - Maße für Ablaufloches

Maß- buchstabe	Maße in mm	SIST EN 232:1998 Definitionen und Bemerkungen
D_3	70	Durchmesser der Auflage der Ablaufarmatur
α	120° max	Winkel der Auflagefläche der Ablaufarmatur
h_2	6 bis 16	Höhe zwischen der Auflage der Ablaufarmatur und der Unterkante des Ablaufloches
s	3 min.	Breite der ringförmigen Dichtfläche um das Ablaufloches
e	2 min.	Höhe zwischen der Auflage der Ablaufarmatur und der Oberfläche der Badewannen

2.3 Prüfvorrichtung für das Ablaufloch (siehe Bild 3)
(Toleranzen der Maße nach ISO/DIS 286/2, Toleranzgruppe Hg 13)



SIST EN 232:1998

<https://standards.iteh.ai/catalog/standards/sist/5a0369ef-7adf-4c44-8e25-ef631866f37b/sist-en-232-1998>

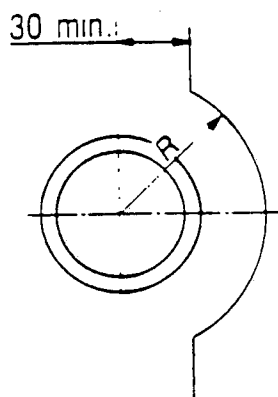
Bild 3 - Prüfvorrichtung

Mit Hilfe der Vorrichtung ist die Einhaltung der Maße nach Bild 2 zu prüfen , im einzelnen :

- 1) ob das Ablaufloch einen Montageraumbedarf von $D_2 = 52 \begin{matrix} +3 \\ -2 \end{matrix}$ mm aufweist;
- 2) ob die gesamte Höhe des Ablaufloches zwischen 6 mm und 16 mm die Montage sicherstellt
- 3) ob der Konus mit dem Außendurchmesser 70 mm an allen Stellen auf dem Wannenkörper aufliegt

2.4 Raumbedarf um das Ablaufloch (siehe Bild 4 und Tabelle 3)

Ansicht A



iTeh STANDARD PREVIEW
(standards.iteh.ai)

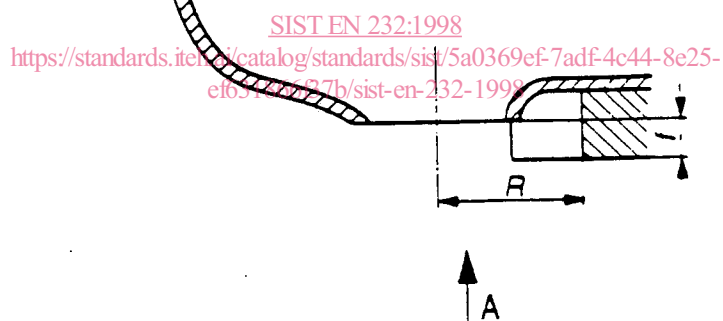


Bild. 4 - Raumbedarf um das Ablaufloch

Tabelle 3 - Maße des Raumbedarfs

Maßbuchstabe	Maße in mm	Definitionen und Bemerkungen
R	60 min.	Radius des Raumbedarfs um das Ablaufloch
f	15 max.	Maximale Dicke der Verstärkung um das Ablaufloch