



SLOVENSKI STANDARD
SIST EN 251:1998
01-december-1998

Kadi za prhanje

Shower trays - Connecting dimensions

Duschwannen - Anschlußmaße

Receveurs de douche - Cotes de raccordement

Ta slovenski standard je istoveten z: EN 251:1990

iteh STANDARD PREVIEW
(standards.iteh.ai)

[SIST EN 251:1998](https://standards.iteh.ai/catalog/standards/sist/26eb68b5-13aa-4ab4-853d-0e85b4050af7/sist-en-251-1998)

<https://standards.iteh.ai/catalog/standards/sist/26eb68b5-13aa-4ab4-853d-0e85b4050af7/sist-en-251-1998>

ICS:

91.140.70 Sanitarne naprave Sanitary installations

SIST EN 251:1998

en

iTeh STANDARD PREVIEW
(standards.iteh.ai)

SIST EN 251:1998

<https://standards.iteh.ai/catalog/standards/sist/26eb68b5-13aa-4ab4-853d-0e85b4050af7/sist-en-251-1998>

DK: 696.144.2

Deskriptoren: Sanitäreinrichtung, Duschwanne, Anschlußmaße

Deutsche Fassung**Duschwannen - Anschlussmaße**

Shower trays - Connecting dimensions

Receveurs de douche - Cotes de
raccordement

Diese Europäische Norm wurde von CEN am 1990-06-05 angenommen.

Die CEN-Mitglieder sind gehalten die Forderungen der Gemeinsamen CEN/CENELEC-Regeln zu erfüllen, in denen die Bedingungen festgelegt sind, unter denen dieser Europäischen Norm ohne jede Änderung der Status einer nationalen Norm zu geben ist.

Auf dem letzten Stand befindliche Listen dieser nationalen Normen mit ihren bibliographischen Angaben sind beim CEN-Zentralsekretariat oder bei jedem CEN-Mitglied auf Anfrage erhältlich.

STANDARD PREVIEW
(standards.iteh.ai)

Diese Europäische Norm besteht in den drei offiziellen Fassungen (Deutsch, English, Französisch). Eine Fassung in einer anderen Sprache, die von einem CEN-Mitglied in eigener Verantwortung durch Übersetzung in die Landessprache gemacht und dem CEN-Zentralsekretariat mitgeteilt worden ist, hat den gleichen Status wie die offiziellen Fassungen.

[https://standards.iteh.ai/catalog/standards/sist/26eb68b5-13aa-4ab4-853d-](https://standards.iteh.ai/catalog/standards/sist/26eb68b5-13aa-4ab4-853d-0a85b4950af7/sist-en-251-1998)

CEN-Mitglieder sind die nationalen Normenorganisationen von Belgien, Dänemark, Deutschland, Finnland, Frankreich, Griechenland, Irland, Island, Italien, Luxemburg, Niederlande, Norwegen, Österreich, Portugal, Schweden, Schweiz, Spanien und dem Vereinigten Königreich.

CEN

Europäisches Komitee für Normung
European Committee for Standardization
Comité Européen de Normalisation

Zentralsekretariat: rue Bréderode 2, B-1000 Brussels

(c) CEN 1990 Das Copyright ist allen CEN-Mitgliedern vorbehalten.

Ref. Nr. EN 251:1990 D

ENSTEHUNGSGESCHICHTE

Diese Europäische Norm wurde von dem Technischen Komitee CEN/TC 7 "Sanitär-Ausstattungsgegenstände", mit dessen Sekretariat UNI ist, ausgearbeitet.

Die vorliegende Europäische Norm wurde vom CEN aufgrund der Annahme durch die folgenden Mitgliedsländer genehmigt:

Belgien
Dänemark
Deutschland
Finnland
Frankreich
Griechenland
Irland
Island
Italien
Luxemburg
Niederlande
Norwegen
Oesterreich
Portugal
Schweden
Schweiz
Spanien
Verenigtes Königreich

iTeh STANDARD PREVIEW
(standards.iteh.ai)

SIST EN 251:1998

<https://standards.iteh.ai/catalog/standards/sist/26eb68b5-13aa-4ab4-853d-0e85b4050af7/sist-en-251-1998>

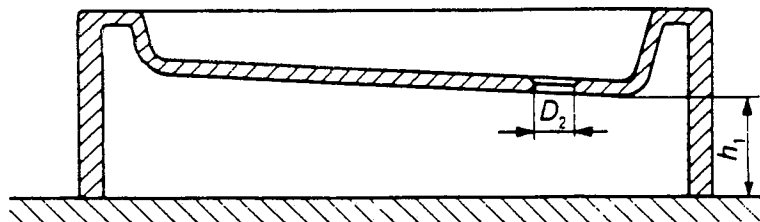
1. Zweck und Anwendungsbereich

Die vorliegende Norm betrifft die Anschlußmaße für Duschwannen, unabhängig vom Werkstoff.

Die Bilden 1, 2, 4, und 5 sind nur symbolische Darstellungen. Die Formen brauchen die bildlichen Darstellungen nicht zu entsprechen. Die angegebenen Maße sind einzuhalten.

2. Anschlußmaße

- 2.1 Die Anschlußmaße für Duschwannen sollen wie in Bild 1 und Tabelle 1 dargestellt sein

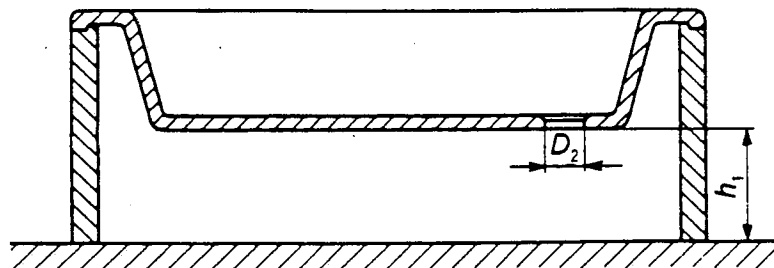


iTeh STANDARD PREVIEW

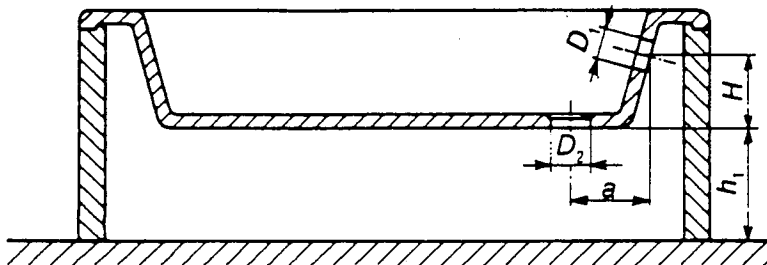
Type 1 - Duschwannen ohne Überlaufloch
mit Schürze

SIST EN 251:1998

<https://standards.iteh.ai/catalog/standards/sist/26eb68b5-13aa-4ab4-853d-0e85b4050af7/sist-en-251-1998>



Type 2 - Duschwannen ohne Überlaufloch
mit bauseitiger Verkleidung



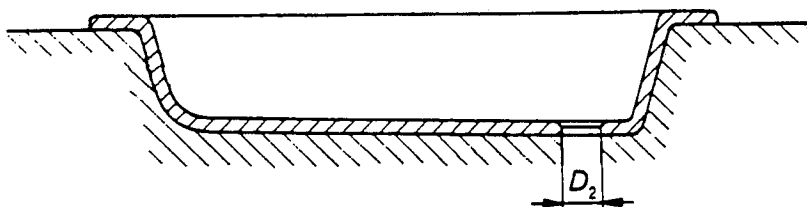
Type 3 - Duschwannen mit Überlauf
mit bauseitiger Verkleidung



SIST EN 251:1998

<https://standards.iteh.ai/catalog/standards/sist/26eb68b5-13aa-4ab4-853d-0e85b4050af7/standards-en-251-1998>

Type 4 - Duschwannen ohne Überlaufloch
mit Schürze, Ablauf versenkt



Type 5 - Duschwannen ohne Überlaufloch
in den Boden eingelassen

Bild 1 - Typen der Duschwannen

Tabelle 1 - Anschlußmaße für Duschwannen

Maßbuchstabe	Maße in mm	Definitionen und Bemerkungen
D ₂ ▪	+ 3 52 - 2	Durchmesser des Ablaufloches für Duschwannen mit Überlaufloch
	+3 +3 62 52 -2 -2	Durchmesser des Ablaufloches für Duschwannen ohne Überlaufloch
D ₁	+3 52 -2	Durchmesser des Überlauflochs (wenn vorhanden)
H	165 bis 260	Abstand zwischen der Waagrechten durch die Mitte des Überlaufloches (gemessen an der Rückseite des Wannenkörpers D ₂) und der Unterkante des Ablaufloches
a	110 bis 170	Abstand zwischen Mitte Ablauföffnung (gemessen an der Rückseite des Wannenkörpers) und der Senkrechten durch die Mitte der Überlauföffnung
		Erforderlicher Freiraum zwischen der Standfläche und der Unterkante des Ablaufloches für die Montage eines Geruchverschlusses
h ₁	130 min.	- nach Typ 3 und Typ 2 (bei D ₂ = 52)
	85 min.	- nach Typ 1 und Typ 2 (bei D ₂ = 62)
	nicht festgelegt	- nach Typ 4 und 5
<p>▪ Falls eine größere Dimension für D₂ erforderlich ist, sie soll dann sein = 90</p> <p style="text-align: center;">+3 -2</p>		

2.2 Einzelheiten des Ablaufloches (siehe Bild 2 und Tabelle 2)

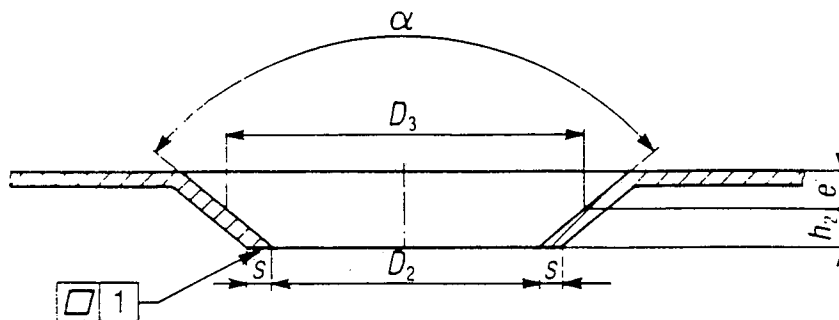


Bild 2 - Ablaufloch

Tabelle 2 - Maße für das Ablaufloch

Maßbuchstabe	Maße in mm	Definitionen and Bemerkungen
D_3	70 85 **	Referenz Durchmesser: mit $D_2 = 52$ mit $D_2 = 62$
α	120° max	Winkel der Auflagefläche der der Ablaufarmatur
h_2	6 bis 16 $D_2=52$ 6 bis 25 $D_2=62$ ***	Höhe zwischen der Auflage der Ablaufarmatur und der Unterkante des Ablaufloches
s	3 min.	Breite der ringförmigen Dichtfläche um das Ablaufloch
e	2 min.	Höhe zwischen der Auflage der Ablaufarmatur und der Oberfläche der Duschwannen
** Wann $D_2 = 90$ ist, soll der Diameter 115 sein		
*** Wann $D_2 = 90$ ist, soll die Höhe h_2 6 bis 25 sein		

2.3 Prüfvorrichtung für das Ablaufloch (siehe Bild 3 und Tabelle 3)
(Toleranzen der Maße nach ISO/DIS 286/2, Toleranzgruppe Hg 13)

Maße in
mm

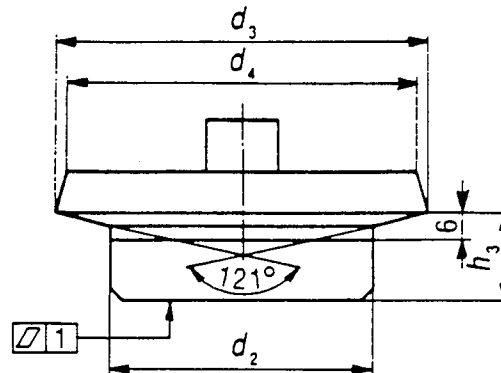


Bild 3 - Prüfvorrichtung

Mit Hilfe der Vorrichtung ist die Einhaltung der Maße nach Bild 2 und Tabelle 2 zu prüfen, im einzelnen:

- 1) ob das Ablaufloch einen Montageraumbedarf D_2 aufweist;
- 2) ob die gesamte Höhe des Ablaufloches entsprechend h_3 die Montage sichergestellt;
- 3) ob der Konus mit dem Außendurchmesser d_3 an allen Stellen auf dem Wannenkörper aufliegt

Tabelle 3 - Maße der Prüfvorrichtung

Maße der Vorrichtung	Prüfvorrichtung für		
	$D_2 = 52\text{mm}$	$D_2 = 62\text{mm}$	$D_2 = 90\text{mm}$
d_2	50	60	88
d_3	70	85	115
d_4	60	80	105
h_3	16	25	25