



**SLOVENSKI STANDARD**  
**SIST EN 34:1998**

**01-december-1998**

---

N]XbUgkfUb]ý bUý\_c`^\_Ug'df][ fU^Yb]a `gd`U\_cj Ub]\_ca `!'Df]\_`' bY'a YfY

Wall hung W.C. pan with close coupled cistern - Connecting dimensions

Klosettbecken, wandhängend, mit aufgesetztem Spülkasten - Anschlußmaße

Cuvette de W.C. suspendue a chasse directe et réservoir attenant - Cotes de raccordement

**(standards.iteh.ai)**

**Ta slovenski standard je istoveten z: EN 34:1992**

<https://standards.iteh.ai/catalog/standards/sist/478ee485-870f-4339-a17a-8b45ca0e61b1/sist-en-34-1998>

**ICS:**

91.140.70      Sanitarne naprave                      Sanitary installations

**SIST EN 34:1998**

**de**

**iTeh STANDARD PREVIEW**  
**(standards.iteh.ai)**

SIST EN 34:1998

<https://standards.iteh.ai/catalog/standards/sist/478ee485-870f-4339-a17a-8b45ca0e61b1/sist-en-34-1998>

**EUROPÄISCHE NORM  
EUROPEAN STANDARD  
NORME EUROPÉENNE**

EN 34

März 1992

DK 696.141.1 : 645.685

Ersetzt EN 34 : 1977

Deskriptoren: Sanitäreinrichtung, Klosettbecken, Anschlußmaße, Lochabmessung

**Deutsche Fassung**

**Klosettbecken wandhängend  
mit aufgesetztem Spülkasten  
Anschlußmaße**

Wall hung W.C. pan with close coupled cistern; Connecting dimensions

Cuvette de W.C. suspendue à chasse directe et réservoir attenant; Cotes de raccordement

**ITeh STANDARD PREVIEW**

Diese Europäische Norm wurde von CEN am 1992-03-12 angenommen.

Die CEN-Mitglieder sind gehalten, die CEN/CENELEC-Geschäftsordnung zu erfüllen, in der die Bedingungen festgelegt sind, unter denen dieser Europäischen Norm ohne jede Änderung der Status einer nationalen Norm zu geben ist.

Auf dem letzten Stand befindliche Listen dieser nationalen Normen mit ihren bibliographischen Angaben sind beim Zentralsekretariat oder bei jedem CEN-Mitglied auf Anfrage erhältlich.

Diese Europäische Norm besteht in drei offiziellen Fassungen (Deutsch, Englisch, Französisch). Eine Fassung in einer anderen Sprache, die von einem CEN-Mitglied in eigener Verantwortung durch Übersetzung in die Landessprache gemacht und dem Zentralsekretariat mitgeteilt worden ist, hat den gleichen Status wie die offiziellen Fassungen.

CEN-Mitglieder sind die nationalen Normungsinstitute von Belgien, Dänemark, Deutschland, Finnland, Frankreich, Griechenland, Irland, Island, Italien, Luxemburg, Niederlande, Norwegen, Österreich, Portugal, Schweden, Schweiz, Spanien und dem Vereinigten Königreich.

**CEN**

EUROPÄISCHES KOMITEE FÜR NORMUNG  
European Committee for Standardization  
Comité Européen de Normalisation

Zentralsekretariat: rue de Stassart 36, B-1050 Brüssel

**Vorwort**

Diese Europäische Norm wurde vom Technischen Komitee CEN/TC 163 „Sanitär-Ausstattungsgegenstände“ mit dessen Sekretariat UNI betraut ist, ausgearbeitet.

Diese Fassung wird EN 34 : 1977 ersetzen.

Entsprechend den Gemeinsamen CEN/CENELEC-Regeln sind folgende Länder gehalten, diese Europäische Norm zu übernehmen: Belgien, Dänemark, Deutschland, Finnland, Frankreich, Griechenland, Irland, Island, Italien, Luxemburg, Niederlande, Norwegen, Österreich, Portugal, Schweden, Schweiz, Spanien und das Vereinigte Königreich.

**iTeh STANDARD PREVIEW**  
**(standards.iteh.ai)**

SIST EN 34:1998

<https://standards.iteh.ai/catalog/standards/sist/478ee485-870f-4339-a17a-8b45ca0e61b1/sist-en-34-1998>

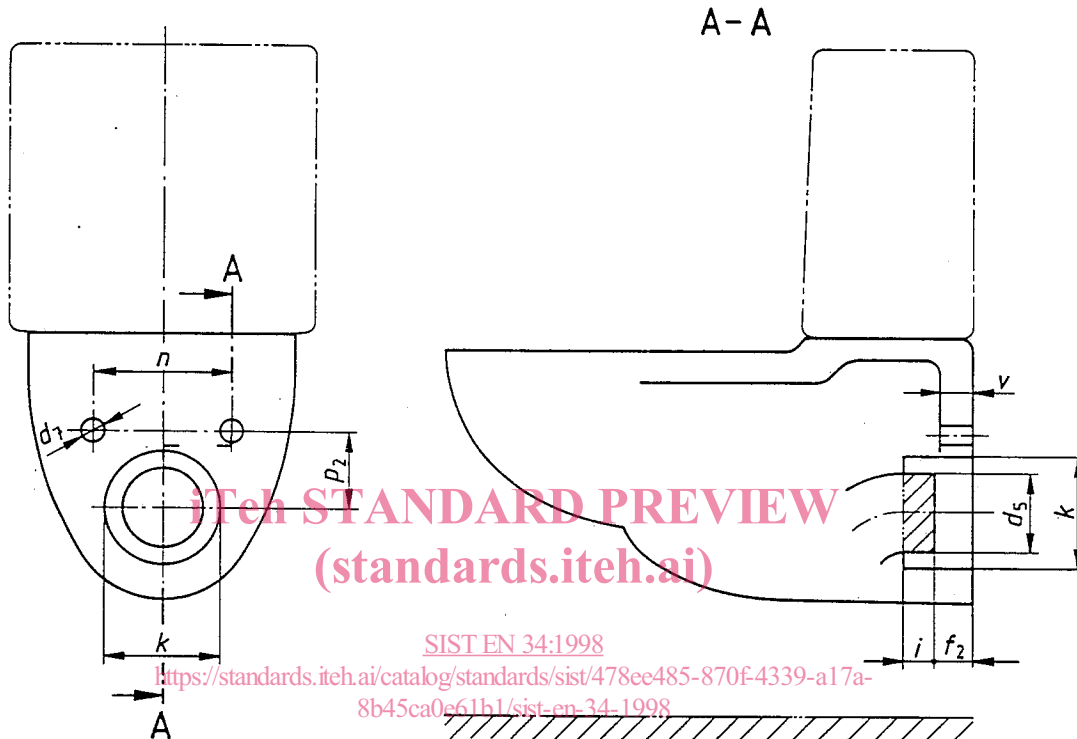
## 1 Zweck und Anwendungsbereich

Diese Norm enthält Festlegungen von Anschlußmaßen für wandhängende Klosettbecken mit aufgesetztem Spülkasten, unabhängig vom Werkstoff. Sie bezieht sich nicht auf Absaugeklosetts.

### Hinweis

Nur die angegebenen Maße sind verbindlich. Die in den Bildern durch strichlierte Linien dargestellte schematische Form der Gegenstände wurde für das bessere Verständnis der Zeichnungen gewählt; sie schreibt nicht die endgültige Form der Gegenstände vor, die der Wahl der Hersteller überlassen bleibt.

## 2 Anschlußmaße



SIST EN 34:1998

<https://standards.itech.ai/catalog/standards/sist/478ee485-870f-4339-a17a-8b45ca0e61b1/sist-en-34-1998>

### 2.1 Ablaufstutzen des Klosettbeckens

Maßbuchstabe	Maße in mm	Erklärungen und Bemerkungen
$d_5$	$102 \pm 5$	Außendurchmesser des Stutzens
$f_2$	15 min.	Horizontaler Abstand zwischen der Stirnfläche des Stutzens und der Rückwand des Beckens
$i$	$\geq 40$	Länge des äußeren zylindrischen Teils des Stutzens ohne Rillen
$k$	$\geq 150$	Durchmesser des Freiraumes um den Ablaufstutzen

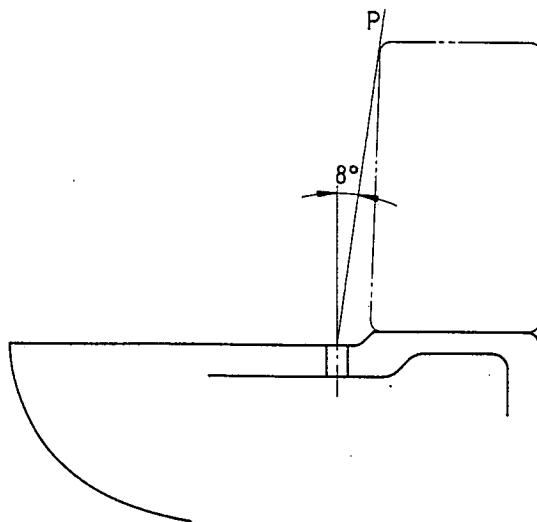
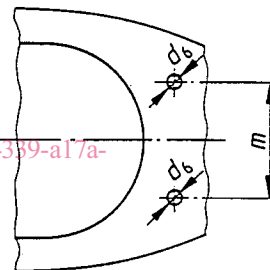
**3 Befestigungsmaße****3.1 Befestigungsmaße für das Klosettbecken (siehe Abschnitt 2)**

Maßbuchstabe	Maße in mm	Erklärungen und Bemerkungen
$n$	Typ A $180 \pm 5$	Abstand zwischen den Achsen der beiden Befestigungslöcher (siehe Hinweis)
	Typ B $230 \pm 5$	
$P_2$	$100 \pm 5$	Vertikaler Abstand zwischen der Achse der Befestigungslöcher und der Achse des Ablaufstutzens
$d_7$	$25 \pm 3$	Durchmesser der Befestigungslöcher
$v$	75 max.	Wanddicke im Bereich der Befestigungslöcher

Anmerkung: Es wird von Befestigungsschrauben mit einem maximalen Durchmesser von 16 mm ausgegangen. Für das Einsetzen muß ein Achsabstand von  $180 \pm 3$  mm für die Form A und von  $230 \pm 3$  mm für die Form B vorgesehen werden.

**3.2 Befestigungsmaße für den Klosettsitz**

Maßbuchstabe	Maße in mm	Erklärungen und Bemerkungen
$d_6$	$15 \pm 2$	Lochdurchmesser
$m$	$155 \pm 10$	Abstand zwischen den Achsen der Löcher



Um die stabile Lage des Klosettsitzes in aufgeklappter Stellung sicherzustellen wird empfohlen, den Spülkasten unterhalb der Ebene P anzuordnen, die von den Mittelpunkten der Befestigungslöcher des Klosettsitzes ausgeht und mit der vertikalen Achse der Löcher einen Winkel von nicht kleiner als  $8^\circ$  bildet.