
**Fraises cylindriques deux tailles à
plaquettes hélicoïdales en métaux-
durs, brasées —**

**Partie 2:
Dimensions des fraises à queue cône
7/24**

iTeh STANDARD PREVIEW

(standards.iteh.ai)
*End mills with brazed helical hardmetal tips —
Part 2: Dimensions of end mills with 7/24 taper shank*

ISO 10145-2:2016

<https://standards.iteh.ai/catalog/standards/sist/001ed957-b286-49bf-8e48-9f90ce6a452b/iso-10145-2-2016>



iTeh STANDARD PREVIEW
(standards.iteh.ai)

ISO 10145-2:2016

<https://standards.iteh.ai/catalog/standards/sist/001ed957-b286-49bf-8e48-9f90ce6a452b/iso-10145-2-2016>



DOCUMENT PROTÉGÉ PAR COPYRIGHT

© ISO 2016, Publié en Suisse

Droits de reproduction réservés. Sauf indication contraire, aucune partie de cette publication ne peut être reproduite ni utilisée sous quelque forme que ce soit et par aucun procédé, électronique ou mécanique, y compris la photocopie, l'affichage sur l'internet ou sur un Intranet, sans autorisation écrite préalable. Les demandes d'autorisation peuvent être adressées à l'ISO à l'adresse ci-après ou au comité membre de l'ISO dans le pays du demandeur.

ISO copyright office
Ch. de Blandonnet 8 • CP 401
CH-1214 Vernier, Geneva, Switzerland
Tel. +41 22 749 01 11
Fax +41 22 749 09 47
copyright@iso.org
www.iso.org

Sommaire

	Page
Avant-propos	iv
1 Domaine d'application	1
2 Références normatives	1
3 Dimensions	1
Annexe A (informative) Relation entre les désignations de la présente partie de l'ISO 10145 et l'ISO 13399	3

iTeh STANDARD PREVIEW (standards.iteh.ai)

ISO 10145-2:2016

<https://standards.iteh.ai/catalog/standards/sist/001ed957-b286-49bf-8e48-9f90ce6a452b/iso-10145-2-2016>

Avant-propos

L'ISO (Organisation internationale de normalisation) est une fédération mondiale d'organismes nationaux de normalisation (comités membres de l'ISO). L'élaboration des Normes internationales est en général confiée aux comités techniques de l'ISO. Chaque comité membre intéressé par une étude a le droit de faire partie du comité technique créé à cet effet. Les organisations internationales, gouvernementales et non gouvernementales, en liaison avec l'ISO participent également aux travaux. L'ISO collabore étroitement avec la Commission électrotechnique internationale (IEC) en ce qui concerne la normalisation électrotechnique.

Les procédures utilisées pour élaborer le présent document et celles destinées à sa mise à jour sont décrites dans les Directives ISO/IEC, Partie 1. Il convient, en particulier de prendre note des différents critères d'approbation requis pour les différents types de documents ISO. Le présent document a été rédigé conformément aux règles de rédaction données dans les Directives ISO/IEC, Partie 2 (voir www.iso.org/directives).

L'attention est appelée sur le fait que certains des éléments du présent document peuvent faire l'objet de droits de propriété intellectuelle ou de droits analogues. L'ISO ne saurait être tenue pour responsable de ne pas avoir identifié de tels droits de propriété et averti de leur existence. Les détails concernant les références aux droits de propriété intellectuelle ou autres droits analogues identifiés lors de l'élaboration du document sont indiqués dans l'Introduction et/ou dans la liste des déclarations de brevets reçues par l'ISO (voir www.iso.org/brevets).

Les appellations commerciales éventuellement mentionnées dans le présent document sont données pour information, par souci de commodité, à l'intention des utilisateurs et ne sauraient constituer un engagement.

Pour une explication de la signification des termes et expressions spécifiques de l'ISO liés à l'évaluation de la conformité, ou pour toute information au sujet de l'adhésion de l'ISO aux principes de l'OMC concernant les obstacles techniques au commerce (OTC), voir le lien suivant: [Avant-propos — Informations supplémentaires](http://standards.iteh.ai/catalog/standards/sist/001ed957-0286-49bf-8e48-9f90ce6a452b/iso-10145-2-2016).

Le comité responsable de l'élaboration du présent document est l'ISO/TC 29, *Petit outillage*, sous-comité SC 9, *Outils à arêtes de coupe définies, éléments coupants*.

Cette deuxième édition annule et remplace la première édition (ISO 10145-2:1993), dont elle constitue une révision mineure.

L'ISO 10145 comprend les parties suivantes, présentées sous le titre général *Fraises cylindriques deux tailles à plaquettes hélicoïdales en métaux-durs, brasées*:

- *Partie 1: Dimensions des fraises à queue cylindrique*
- *Partie 2: Dimensions des fraises à queue cône 7/24*

Fraises cylindriques deux tailles à plaquettes hélicoïdales en métaux-durs, brasées —

Partie 2: Dimensions des fraises à queue cône 7/24

1 Domaine d'application

La présente partie de l'ISO 10145 prescrit les dimensions générales des fraises cylindriques deux tailles à plaquettes hélicoïdales en métaux-durs, brasées, à queue cône 7/24.

Les deux types suivants de fraises à queue cône 7/24 sont spécifiés:

- fraises à queue cône 7/24 pour changement manuel;
- fraises à queue cône 7/24 pour changement automatique d'outil.

La présente partie de l'ISO 10145 s'applique aux fraises à droite et à gauche, quel que soit leur angle d'hélice et leur nombre de dents.

iTeh STANDARD PREVIEW

2 Références normatives (standards.iteh.ai)

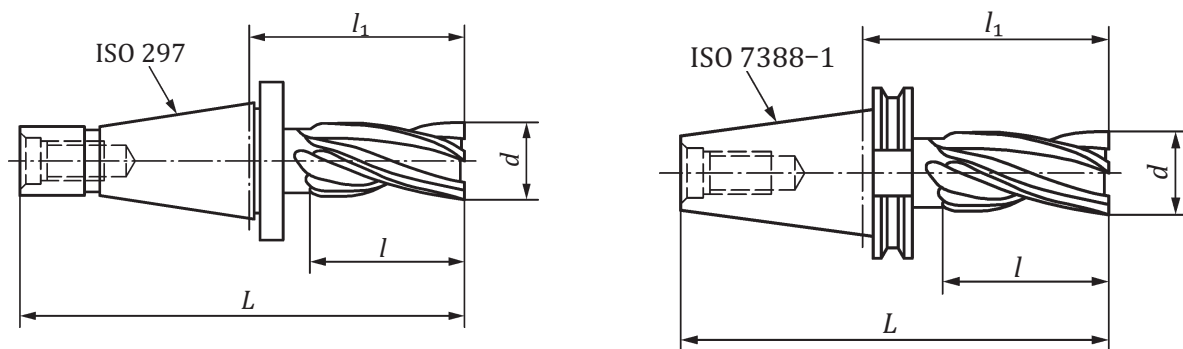
Les documents suivants, en totalité ou en partie, sont référencés de façon normative dans le présent document et sont indispensables pour son application. Pour les références datées, seule l'édition citée s'applique. Pour les références non datées, la dernière édition du document de référence s'applique (y compris les éventuels amendements).

ISO 297, *Cônes d'emmanchement d'outils à conicité 7/24 pour changement manuel*

ISO 7388-1, *Queues d'outils à conicité 7/24 pour changement automatique d'outils — Partie 1: Dimensions et désignation des queues de formes A, AD, AF, U, UD et UF*

3 Dimensions

Les dimensions des fraises telles que présentées à la [Figure 1](#) sont spécifiées au [Tableau 1](#).



Type 1: à queue cône 7/24 pour changement manuel conformément à l'ISO 297

Type 2: à queue cône 7/24 pour changement automatique d'outil conformément à l'ISO 7388-1

Figure 1 — Dimensions des fraises

Tableau 1 — Dimensions des fraises

Dimensions en millimètres

d	l	Type 1				Type 2			
		Cône n°40		Cône n°50		Cône n°40		Cône n°50	
		l_1	L	l_1	L	l_1	L	l_1	L
k12	$+3_0$	$+3_0$		$+3_0$		$+3_0$		$+3_0$	
32	40	84	177,4	—	—	101	159,4	—	—
	50	94	187,4	—	—	101	169,4	—	—
40	50	94	187,4	103	229,8	101	169,4	107	208,75
	63	107	200,4	116	242,8	114	182,4	120	221,75
50	50	94	187,4	103	229,8	101	169,4	107	208,75
	80	124	217,4	133	259,8	131	199,4	137	238,75
63	63	—	—	116	242,8	—	—	120	221,75
	100	—	—	153	279,8	—	—	157	258,75

Annexe A (informative)

Relation entre les désignations de la présente partie de l'ISO 10145 et l'ISO 13399

Pour la relation entre les désignations de la présente partie de l'ISO 10145 et les symboles privilégiés conformément à l'ISO 13399, voir le [Tableau A.1](#).

Tableau A.1 — Relation entre les désignations de la présente partie de l'ISO 10145 et la série des ISO 13399

Symbole dans l'ISO 10145-2	Référence de l'ISO 10145-2	Nom de propriété dans l'ISO 13399	Symbole dans l'ISO 13399	Référence de l'ISO 13399
d	Figure 1 et Tableau 1	diameter de coupe	DC	ISO/TS 13399-3 71CE7A96D9F7D
l	Figure 1 et Tableau 1	profondeur de coupe maximale	APMX	ISO/TS 13399-3 71D07576C0558
l_1	Figure 1 et Tableau 1	longueur de dépassement	LPR	ISO/TS 13399-3 71DCD394BB20E
L	Figure 1 et Tableau 1	longueur totale ISO 10145-2:2016	OAL	ISO/TS 13399-3 71D078EB7C086
Cone n°	Tableau 1	code de taille de la connexion côté machine	CZCMS	ISO/TS 13399-3 727C2BCCC5596

iTeh STANDARD PREVIEW
(standards.iteh.ai)

ISO 10145-2:2016

<https://standards.iteh.ai/catalog/standards/sist/001ed957-b286-49bf-8e48-9f90ce6a452b/iso-10145-2-2016>