

ISO/TC 29/SC 2

Secrétariat: AFNOR

Début de vote:  
2015-11-30

Vote clos le:  
2016-01-30

---

---

## Porte-outil à queue cylindrique — Partie 3: Porte-outil radial de type B

*Tool holders with cylindrical shank —  
Part 3: Type B with rectangular radial seat*

**ITEH STANDARD PREVIEW**  
(standards.iteh.ai)  
Full standard:  
<https://standards.iteh.ai/catalog/standards/sist/724e19-0b12-4623-bb67-540939f24c5/iso-10889-3-2015>

LES DESTINATAIRES DU PRÉSENT PROJET SONT INVITÉS À PRÉSENTER, AVEC LEURS OBSERVATIONS, NOTIFICATION DES DROITS DE PROPRIÉTÉ DONT ILS AURAIENT ÉVENTUELLEMENT CONNAISSANCE ET À FOURNIR UNE DOCUMENTATION EXPLICATIVE.

OUTRE LE FAIT D'ÊTRE EXAMINÉS POUR ÉTABLIR S'ILS SONT ACCEPTABLES À DES FINS INDUSTRIELLES, TECHNOLOGIQUES ET COMMERCIALES, AINSI QUE DU POINT DE VUE DES UTILISATEURS, LES PROJETS DE NORMES INTERNATIONALES DOIVENT PARFOIS ÊTRE CONSIDÉRÉS DU POINT DE VUE DE LEUR POSSIBILITÉ DE DEVENIR DES NORMES POUVANT SERVIR DE RÉFÉRENCE DANS LA RÉGLEMENTATION NATIONALE.



Numéro de référence  
ISO/FDIS 10889-3:2015(F)

**iTeh STANDARD PREVIEW**  
**(standards.iteh.ai)**  
Full standard:  
<https://standards.iteh.ai/catalog/standards/sist/b7287e19-0b12-4623-bb67-540939ff24e5/iso-10889-3-2016>



**DOCUMENT PROTÉGÉ PAR COPYRIGHT**

© ISO 2015, Publié en Suisse

Droits de reproduction réservés. Sauf indication contraire, aucune partie de cette publication ne peut être reproduite ni utilisée sous quelque forme que ce soit et par aucun procédé, électronique ou mécanique, y compris la photocopie, l'affichage sur l'internet ou sur un Intranet, sans autorisation écrite préalable. Les demandes d'autorisation peuvent être adressées à l'ISO à l'adresse ci-après ou au comité membre de l'ISO dans le pays du demandeur.

ISO copyright office  
Ch. de Blandonnet 8 • CP 401  
CH-1214 Vernier, Geneva, Switzerland  
Tel. +41 22 749 01 11  
Fax +41 22 749 09 47  
copyright@iso.org  
www.iso.org

## Sommaire

Page

Avant-propos.....	iv
<b>1</b> <b>Domaine d'application</b> .....	<b>1</b>
<b>2</b> <b>Références normatives</b> .....	<b>1</b>
<b>3</b> <b>Dimensions</b> .....	<b>1</b>
<b>4</b> <b>Tolérances géométriques</b> .....	<b>8</b>
<b>5</b> <b>Désignation</b> .....	<b>8</b>
<b>6</b> <b>Conditions techniques de livraison</b> .....	<b>9</b>
6.1    Généralités.....	9
6.2    Fabrication.....	9
6.3    Limite de fourniture.....	9
<b>Annexe A (informative) Relation entre les désignations de l'ISO 10889-3 et les symboles de l'ISO 13399 (toutes les parties)</b> .....	<b>10</b>
<b>Bibliographie</b> .....	<b>11</b>

**iTeh STANDARD PREVIEW**  
 (standards.iteh.ai)

Full standard:  
<https://standards.iteh.ai/catalog/standards/sist/b7287e19-0b12-4623-bb67-540939ff24c5/iso-10889-3-2016>

## Avant-propos

L'ISO (Organisation internationale de normalisation) est une fédération mondiale d'organismes nationaux de normalisation (comités membres de l'ISO). L'élaboration des Normes internationales est en général confiée aux comités techniques de l'ISO. Chaque comité membre intéressé par une étude a le droit de faire partie du comité technique créé à cet effet. Les organisations internationales, gouvernementales et non gouvernementales, en liaison avec l'ISO participent également aux travaux. L'ISO collabore étroitement avec la Commission électrotechnique internationale (IEC) en ce qui concerne la normalisation électrotechnique.

Les procédures utilisées pour élaborer le présent document et celles destinées à sa mise à jour sont décrites dans les Directives ISO/IEC, Partie 1. Il convient, en particulier de prendre note des différents critères d'approbation requis pour les différents types de documents ISO. Le présent document a été rédigé conformément aux règles de rédaction données dans les Directives ISO/IEC, Partie 2 (voir [www.iso.org/directives](http://www.iso.org/directives)).

L'attention est appelée sur le fait que certains des éléments du présent document peuvent faire l'objet de droits de propriété intellectuelle ou de droits analogues. L'ISO ne saurait être tenue pour responsable de ne pas avoir identifié de tels droits de propriété et averti de leur existence. Les détails concernant les références aux droits de propriété intellectuelle ou autres droits analogues identifiés lors de l'élaboration du document sont indiqués dans l'Introduction et/ou dans la liste des déclarations de brevets reçues par l'ISO (voir [www.iso.org/brevets](http://www.iso.org/brevets)).

Les appellations commerciales éventuellement mentionnées dans le présent document sont données pour information, par souci de commodité, à l'intention des utilisateurs et ne sauraient constituer un engagement.

Pour une explication de la signification des termes et expressions spécifiques de l'ISO liés à l'évaluation de la conformité, ou pour toute information au sujet de l'adhésion de l'ISO aux principes de l'OMC concernant les obstacles techniques au commerce (OTC), voir le lien suivant: [Avant-propos — Informations supplémentaires](#).

Le comité chargé de l'élaboration du présent document est l'ISO/TC 29, Petit outillage, sous-comité SC 2, Porte-outils, éléments relatifs aux attachements et interfaces.

Cette troisième édition annule et remplace deuxième édition (ISO 10889-3:2004), dont elle constitue une révision mineure avec les modifications suivantes:

- ajout de l'[Annexe A](#) qui donne la relation entre les désignations de la présente partie de l'ISO 10889 et l'ISO 13399 (toutes les parties).

L'ISO 10889 comprend les parties suivantes, présentées sous le titre général Porte-outil à queue cylindrique:

- *Partie 1: Queue cylindrique, alésage de réception — Conditions techniques de livraison*
- *Partie 2: Porte-outil de type A de conceptions spéciales*
- *Partie 3: Porte-outil radial de type B*
- *Partie 4: Porte-outil axial de type C*
- *Partie 5: Porte-outil de type D comportant plusieurs logements*
- *Partie 6: Porte-outil de type E pour outils à queue cylindrique*
- *Partie 7: Porte-outil de type F pour outils à queue conique*
- *Partie 8: Accessoires, type Z*

# Porte-outil à queue cylindrique —

## Partie 3: Porte-outil radial de type B

### 1 Domaine d'application

L'ISO 10889 est applicable aux porte-outils à queue cylindrique pour machines-outils à outils non rotatifs, en particulier les machines de tournage.

La présente partie de l'ISO 10889 spécifie les dimensions, la désignation et les conditions techniques de livraison complémentaires des porte-outils radiaux de types B1 à B8, à queue cylindrique conforme à l'ISO 10889-1.

Pour les porte-outils radiaux non normalisés, tels que par exemple ceux représentés sur les dessins, il est recommandé d'appliquer les spécifications correspondantes de la présente partie de l'ISO 10889.

### 2 Références normatives

Les documents ci-après, dans leur intégralité ou non, sont des références normatives indispensables à l'application du présent document. Pour les références datées, seule l'édition citée s'applique. Pour les références non datées, la dernière édition du document de référence s'applique (y compris les éventuels amendements).

ISO 2768-1, *Tolérances générales* — *Partie 1: Tolérances pour dimensions linéaires et angulaires non affectées de tolérances individuelles*

ISO 2768-2, *Tolérances générales* — *Partie 2: Tolérances géométriques pour éléments non affectés de tolérances individuelles*

ISO 10889-1, *Porte-outil à queue cylindrique* — *Partie 1: Queue cylindrique, alésage de réception — Conditions techniques de livraison*

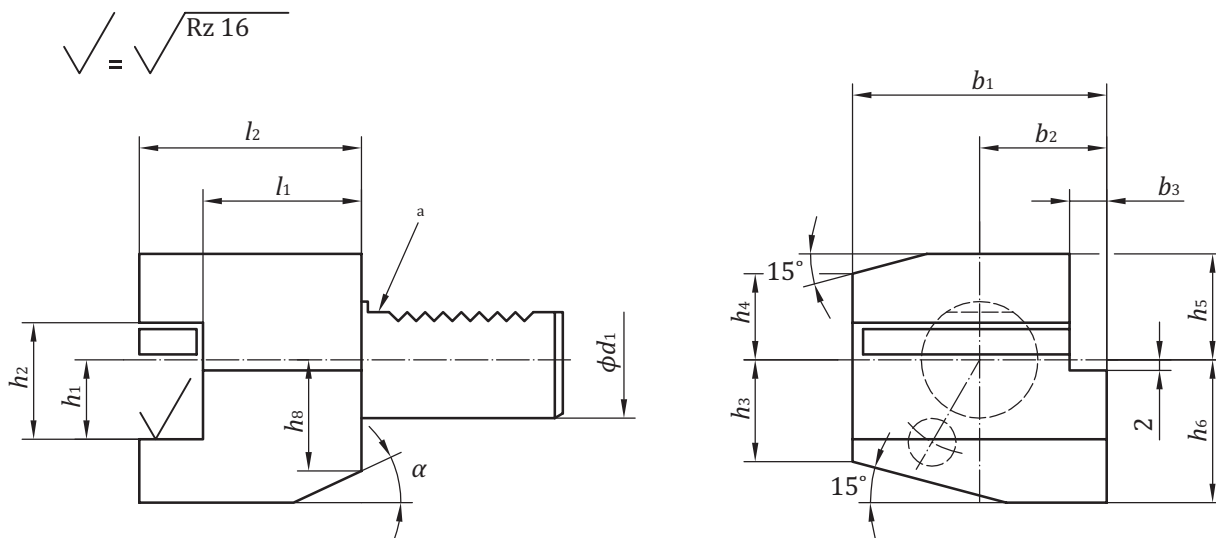
### 3 Dimensions

Toutes les dimensions et toutes les tolérances sont données en millimètres. Le tolérancement est conforme à l'ISO 8015. Les tolérances non spécifiées doivent être des tolérances de classe «m» conformément à l'ISO 2768-1 et de classe «H» conformément à l'ISO 2768-2.

Les détails non spécifiés doivent être choisis de façon appropriée.

Les dimensions des porte-outils de type A doivent être conformes aux dimensions données aux [Figures 1 à 8](#) et au [Tableau 1](#).

La relation entre les désignations de la présente partie de l'ISO 10889 et les symboles de l'ISO 13399 (toutes les parties) est donnée à l'[Annexe A](#).

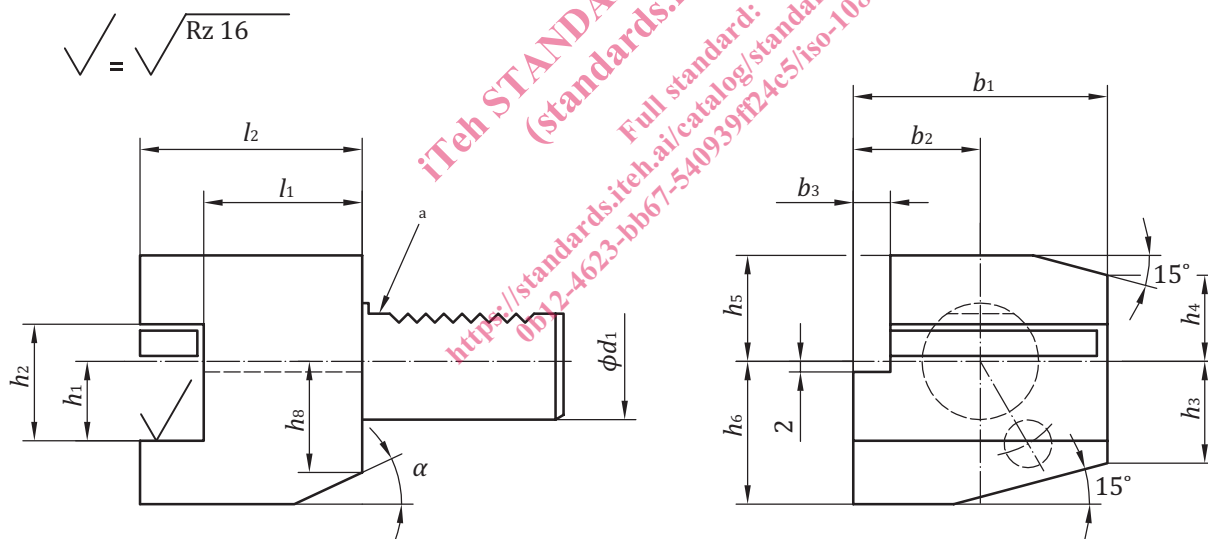


**Légendes**

a Queue cylindrique conformément à l'ISO 10889-1.

NOTE Les valeurs de rugosité de surface sont données en micromètres

**Figure 1 — Porte-outil de type B1, à droite, court**

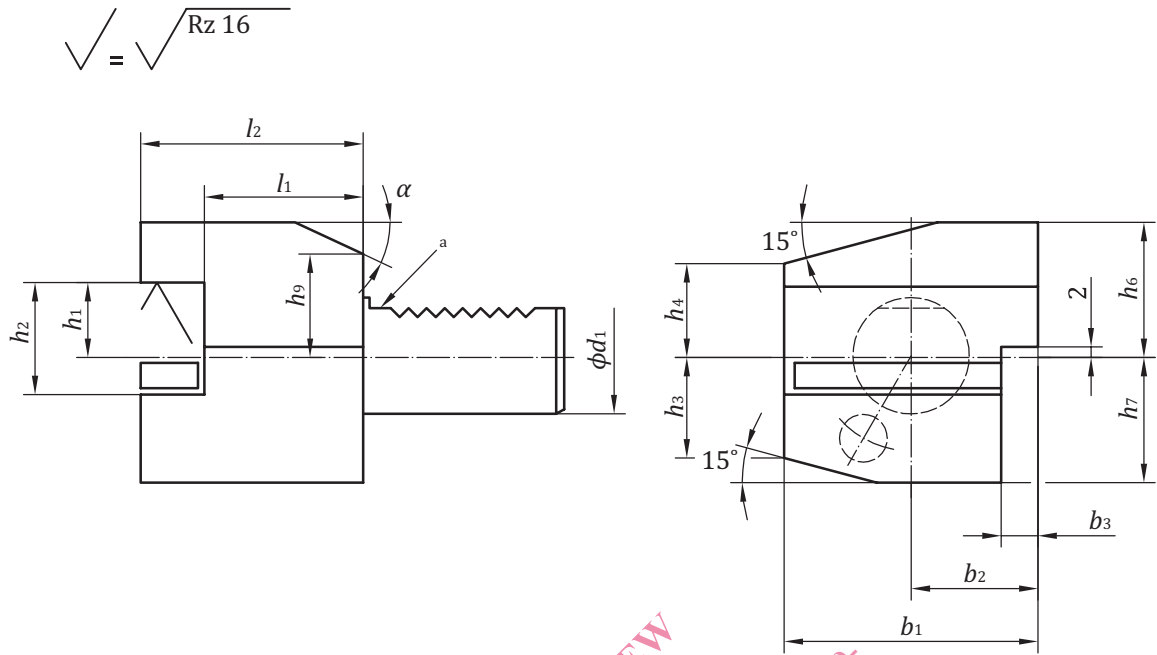


**Légendes**

a Queue cylindrique conformément à l'ISO 10889-1.

NOTE Les valeurs de rugosité de surface sont données en micromètres

**Figure 2 — Porte-outil de type B2, à gauche, court**

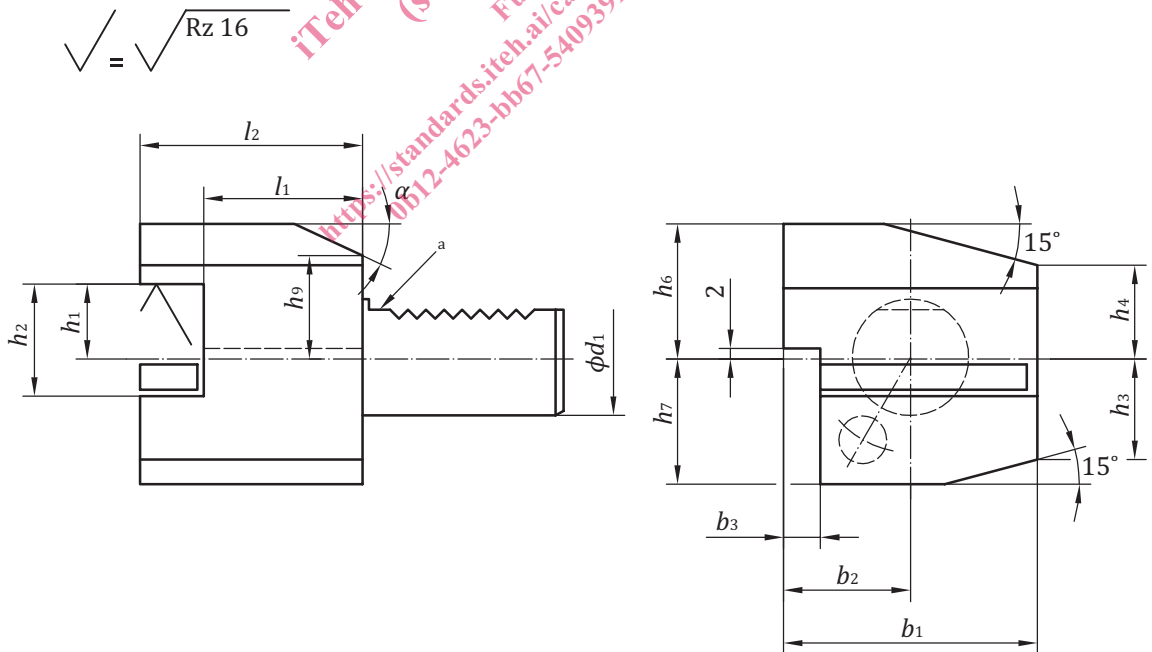


**Légendes**

a Queue cylindrique conformément à l'ISO 10889-1.

NOTE Les valeurs de rugosité de surface sont données en micromètres

**Figure 3 — Porte-outil de type B3 «renversé», à droite, court**

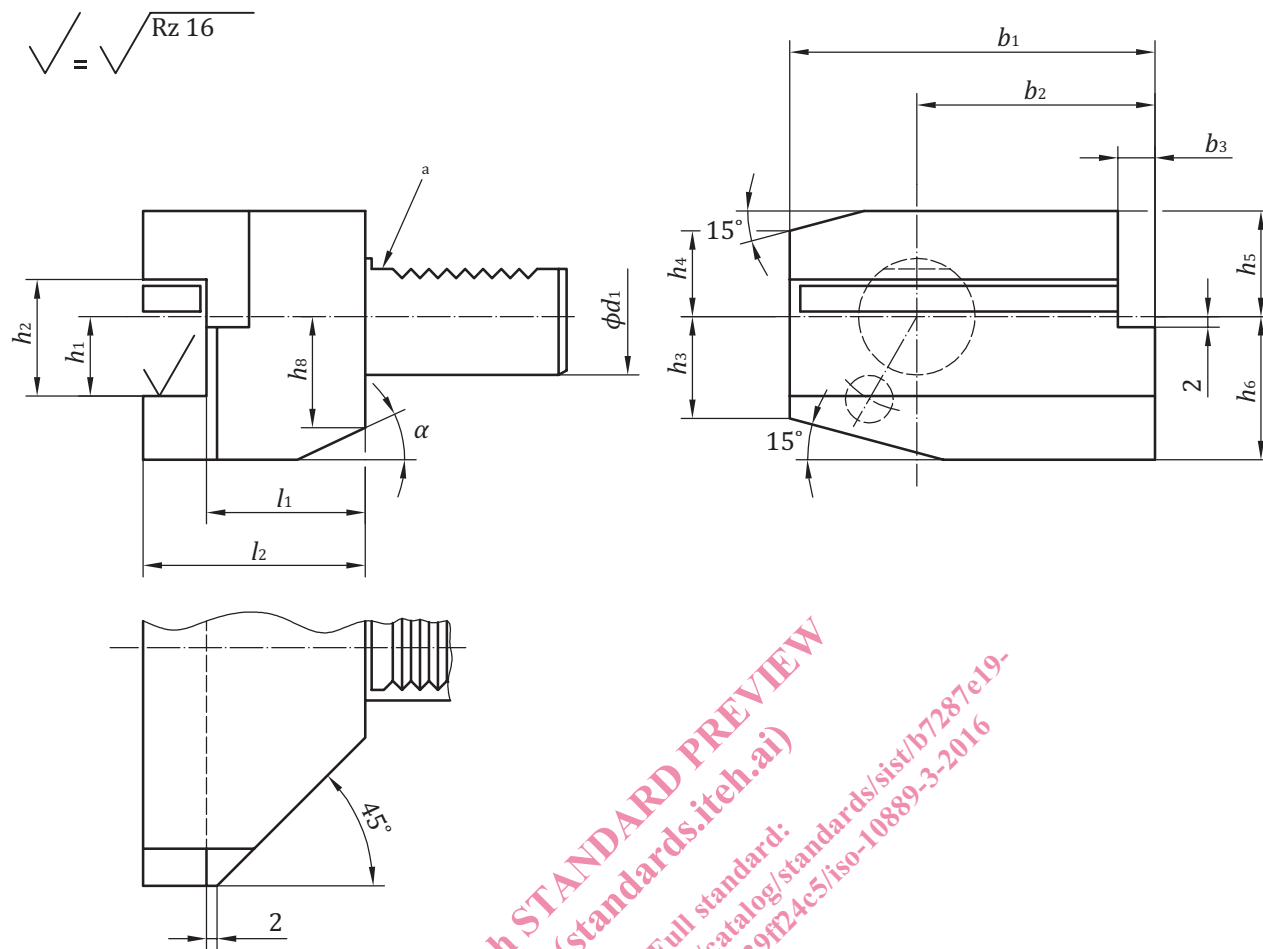


**Légendes**

a Queue cylindrique conformément à l'ISO 10889-1.

NOTE Les valeurs de rugosité de surface sont données en micromètres

**Figure 4 — Porte-outil de type B4 «renversé», à gauche, court**



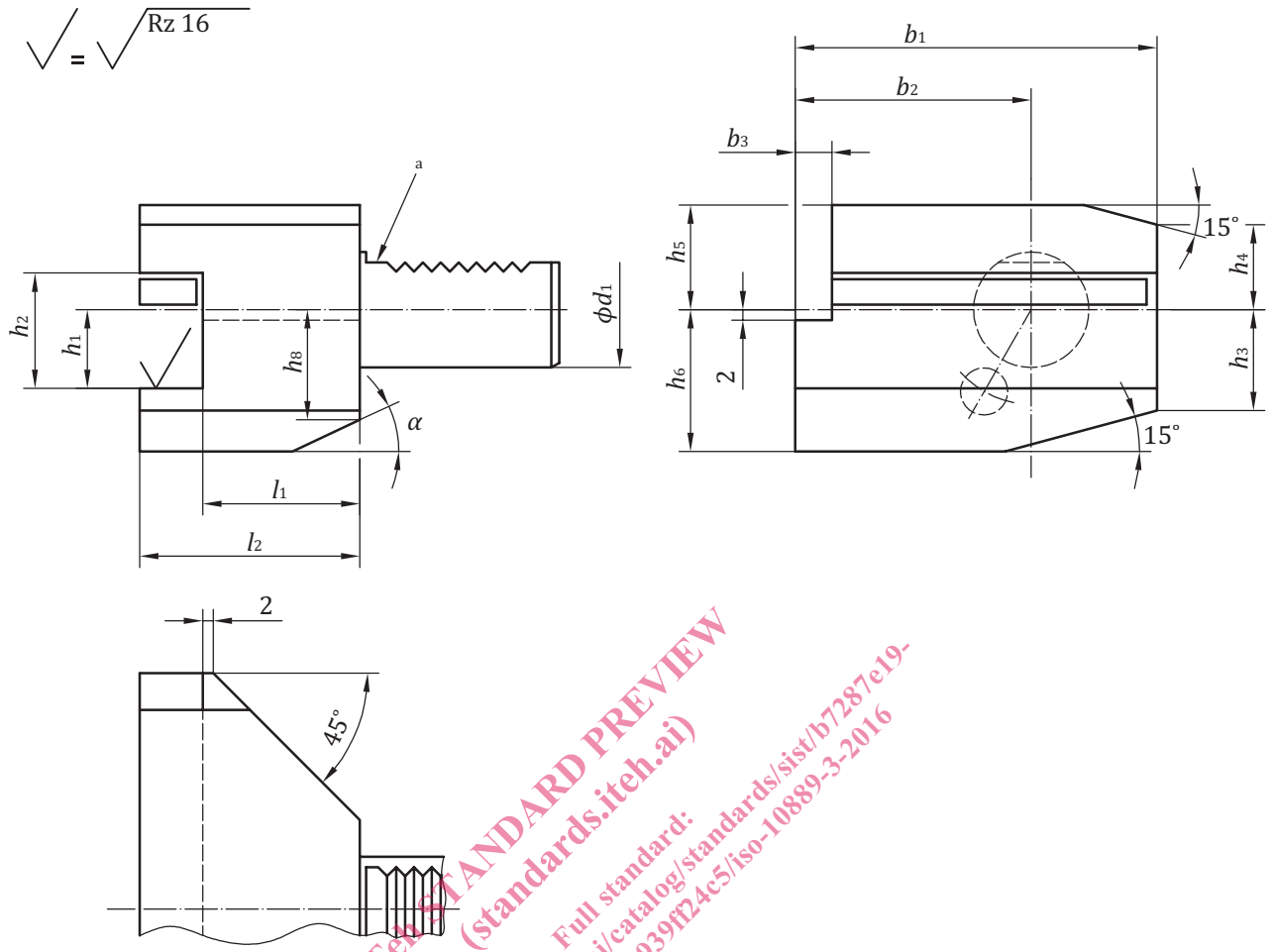
**Légendes**

a Queue cylindrique conformément à l'ISO 10889-1.

NOTE Les valeurs de rugosité de surface sont données en micromètres

**Figure 5 — Porte-outil de type B5, à droite, long**





**Légendes**

a Queue cylindrique conformément à l'ISO 10889-1.

NOTE Les valeurs de rugosité de surface sont données en micromètres

**Figure 6 — Porte-outil de type B6, à gauche, long**