

ISO/TC 29/SC 2

Secrétariat: AFNOR

Début de vote:
2015-11-30

Vote clos le:
2016-01-30

**Porte-outil à queue cylindrique —
Partie 6:
Porte-outil de type E pour outils à
queue cylindrique**

*Tool holders with cylindrical shank —
Part 6: Type E with cylindrical seat*

*iTeh STANDARD PREVIEW
(standards.iteh.ai)
Full standard:
https://standards.iteh.ai/catalog/standards/iso-10889-6-2015
5958-406c-9a06-3ed59ff3d17/iso-10889-6-2015*

LES DESTINATAIRES DU PRÉSENT PROJET SONT INVITÉS À PRÉSENTER, AVEC LEURS OBSERVATIONS, NOTIFICATION DES DROITS DE PROPRIÉTÉ DONT ILS AURAIENT ÉVENTUELLEMENT CONNAISSANCE ET À FOURNIR UNE DOCUMENTATION EXPLICATIVE.

OUTRE LE FAIT D'ÊTRE EXAMINÉS POUR ÉTABLIR S'ILS SONT ACCEPTABLES À DES FINS INDUSTRIELLES, TECHNOLOGIQUES ET COMMERCIALES, AINSI QUE DU POINT DE VUE DES UTILISATEURS, LES PROJETS DE NORMES INTERNATIONALES DOIVENT PARFOIS ÊTRE CONSIDÉRÉS DU POINT DE VUE DE LEUR POSSIBILITÉ DE DEVENIR DES NORMES POUVANT SERVIR DE RÉFÉRENCE DANS LA RÉGLEMENTATION NATIONALE.



Numéro de référence
ISO/FDIS 10889-6:2015(F)

iTeh STANDARD PREVIEW
(standards.iteh.ai)
Full standard:
<https://standards.iteh.ai/catalog/standards/sist/c3d138d2-5958-406c-9a06-3ed59ff3d17/iso-10889-6-2016>



DOCUMENT PROTÉGÉ PAR COPYRIGHT

© ISO 2015, Publié en Suisse

Droits de reproduction réservés. Sauf indication contraire, aucune partie de cette publication ne peut être reproduite ni utilisée sous quelque forme que ce soit et par aucun procédé, électronique ou mécanique, y compris la photocopie, l'affichage sur l'internet ou sur un Intranet, sans autorisation écrite préalable. Les demandes d'autorisation peuvent être adressées à l'ISO à l'adresse ci-après ou au comité membre de l'ISO dans le pays du demandeur.

ISO copyright office
Ch. de Blandonnet 8 • CP 401
CH-1214 Vernier, Geneva, Switzerland
Tel. +41 22 749 01 11
Fax +41 22 749 09 47
copyright@iso.org
www.iso.org

Sommaire

Page

Avant-propos.....	iv
1 Domaine d'application	1
2 Références normatives	1
3 Dimensions	1
3.1 Généralités.....	1
3.2 Porte-outil de type E1.....	1
3.3 Porte-outil de type E.2.....	3
3.4 Porte-outil de type E3.....	5
3.5 Porte-outil de type E4.....	6
4 Désignation	8
5 Conditions techniques de livraison	8
5.1 Généralités.....	8
5.2 Fabrication.....	8
5.3 Limite de fourniture.....	9
Annexe A (informative) Relation entre les désignations de l'ISO 10889-6 et les symboles de l'ISO 13399 (toutes les parties)	10
Bibliographie	12

iTeh STANDARD PREVIEW
 (standards.iteh.ai)
 Full standard:
<https://standards.iteh.ai/catalog/standards/sist/c3d138d1-5958-406c-9a06-3ed59ff3d17/iso-10889-6-2016>

Avant-propos

L'ISO (Organisation internationale de normalisation) est une fédération mondiale d'organismes nationaux de normalisation (comités membres de l'ISO). L'élaboration des Normes internationales est en général confiée aux comités techniques de l'ISO. Chaque comité membre intéressé par une étude a le droit de faire partie du comité technique créé à cet effet. Les organisations internationales, gouvernementales et non gouvernementales, en liaison avec l'ISO participent également aux travaux. L'ISO collabore étroitement avec la Commission électrotechnique internationale (IEC) en ce qui concerne la normalisation électrotechnique.

Les procédures utilisées pour élaborer le présent document et celles destinées à sa mise à jour sont décrites dans les Directives ISO/IEC, Partie 1. Il convient, en particulier de prendre note des différents critères d'approbation requis pour les différents types de documents ISO. Le présent document a été rédigé conformément aux règles de rédaction données dans les Directives ISO/IEC, Partie 2 (voir www.iso.org/directives).

L'attention est appelée sur le fait que certains des éléments du présent document peuvent faire l'objet de droits de propriété intellectuelle ou de droits analogues. L'ISO ne saurait être tenue pour responsable de ne pas avoir identifié de tels droits de propriété et averti de leur existence. Les détails concernant les références aux droits de propriété intellectuelle ou autres droits analogues identifiés lors de l'élaboration du document sont indiqués dans l'Introduction et/ou dans la liste des déclarations de brevets reçues par l'ISO (voir www.iso.org/brevets).

Les appellations commerciales éventuellement mentionnées dans le présent document sont données pour information, par souci de commodité, à l'intention des utilisateurs et ne sauraient constituer un engagement.

Pour une explication de la signification des termes et expressions spécifiques de l'ISO liés à l'évaluation de la conformité, ou pour toute information au sujet de l'adhésion de l'ISO aux principes de l'OMC concernant les obstacles techniques au commerce (OTC), voir le lien suivant: [Avant-propos — Informations supplémentaires](#).

Le comité chargé de l'élaboration du présent document est l'ISO/TC 29, *Petit outillage*, sous-comité SC 2, *Porte-outils*, éléments relatifs aux attachements et interfaces.

Cette troisième édition annule et remplace deuxième édition (ISO 10889-6:2004), dont elle constitue une révision mineure avec les modifications suivantes:

- ajout de l'[Annexe A](#) qui donne la relation entre les désignations de la présente partie de l'ISO 10889 et l'ISO 13399 (toutes les parties).

L'ISO 10889 comprend les parties suivantes, présentées sous le titre général *Porte-outil à queue cylindrique*:

- *Partie 1: Queue cylindrique, alésage de réception — Conditions techniques de livraison*
- *Partie 2: Porte-outil de type A de conceptions spéciales*
- *Partie 3: Porte-outil radial de type B*
- *Partie 4: Porte-outil axial de type C*
- *Partie 5: Porte-outil de type D comportant plusieurs logements*
- *Partie 6: Porte-outil de type E pour outils à queue cylindrique*
- *Partie 7: Porte-outil de type F pour outils à queue conique*
- *Partie 8: Accessoires, type Z*

Porte-outil à queue cylindrique —

Partie 6:

Porte-outil de type E pour outils à queue cylindrique

1 Domaine d'application

L'ISO 10889 est applicable aux porte-outils à queue cylindrique pour machines-outils à outils non rotatifs, en particulier les machines de tournage.

La présente partie de l'ISO 10889 spécifie les dimensions, la désignation et les conditions techniques de livraison complémentaires des porte-outils de types E1 à E4, pour outils à queue cylindrique; ces porte-outils ont une queue cylindrique conforme à l'ISO 10889-1. Pour les porte-outils non normalisés, tels que par exemple ceux représentés sur les dessins, il est recommandé d'appliquer les spécifications correspondantes de la présente partie de l'ISO 10889.

2 Références normatives

Les documents ci-après, dans leur intégralité ou non, sont des références normatives indispensables à l'application du présent document. Pour les références datées, seule l'édition citée s'applique. Pour les références non datées, la dernière édition du document de référence s'applique (y compris les éventuels amendements).

ISO 2768-1, *Tolérances générales — Partie 1: Tolérances pour dimensions linéaires et angulaires non affectées de tolérances individuelles*

ISO 2768-2, *Tolérances générales — Partie 2: Tolérances géométriques pour éléments non affectés de tolérances individuelles*

ISO 10889-1, *Porte-outil à queue cylindrique — Partie 1: Queue cylindrique, alésage de réception — Conditions techniques de livraison*

ISO 10897, *Pinces de serrage pour mandrins à conicité 1:10 — Pinces, mandrins à pinces, écrous de serrage*

ISO 15488, *Pinces de serrage avec angle de réglage de 8 degrés pour queues d'outil — Pinces, écrous de serrage et dimensions d'assemblage*

3 Dimensions

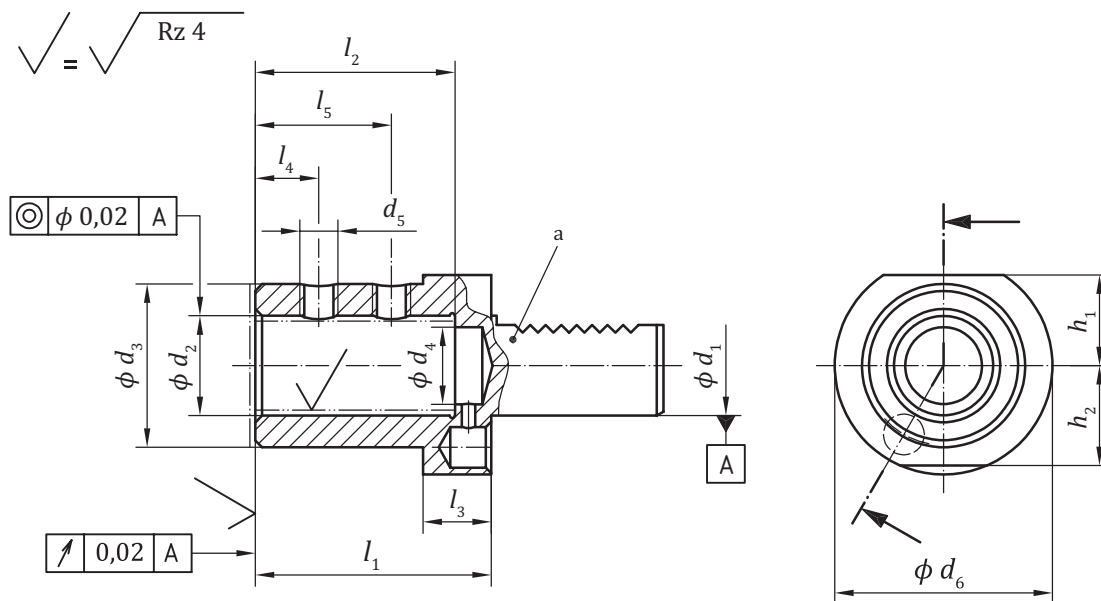
3.1 Généralités

Toutes les dimensions et toutes les tolérances sont données en millimètres. Le tolérancement est conforme à l'ISO 8015. Les tolérances non spécifiées doivent être des tolérances de classe «m» conformément à l'ISO 2768-1 et de classe «H» conformément à l'ISO 2768-2.

Les détails non spécifiés doivent être choisis de façon appropriée.

3.2 Porte-outil de type E1

Les dimensions des porte-outils de type E1 doivent être conformes aux dimensions données à la [Figure 1](#) et au [Tableau 1](#).



Légende

a Queue cylindrique conformément à l'ISO 10889-1.

NOTE Les valeurs de rugosité de surface sont données en micromètres

Figure 1 — Porte-outil de type E1 pour outil de perçage avec lubrification interne

Tableau 1 — Dimensions des porte-outils de type E1

Dimensions en millimètres

d_1	d_2	d_3	d_4^a	d_5	d_6	h_1	h_2	l_1	l_2	l_3	l_4	l_5
	H6							0 -0,2				
20	20	40	12	M10 × 1	50	—	23	67	54	18	15	35
	25	45	17	M12 × 1				71	59		17	40
25	20	40	12	M10 × 1	58	25	25	67	54	18	15	35
	25	45	17	M12 × 1				71	59		17	40
30	20	40	12	M10 × 1	68	28	30	67	54	22	15	35
	25	45	17	M12 × 1				71	59		17	40
	32	52	24					75	63		17	44
40	20	40	12	M10 × 1	83	32,5	—	67	54	22	15	35
	25	45	17	M12 × 1				75	59		17	40
	32	52	24					75	63		17	44
	40	65	32	M16 × 1				90	73		22	50
50	20	40	12	M10 × 1	98	35	—	67	54	30	15	35
	25	45	17	M12 × 1				80	59		17	40
	32	52	24					80	63		17	44
	40	65	32	M16 × 1				90	73		22	50
	50	75	42					100	83		24	60

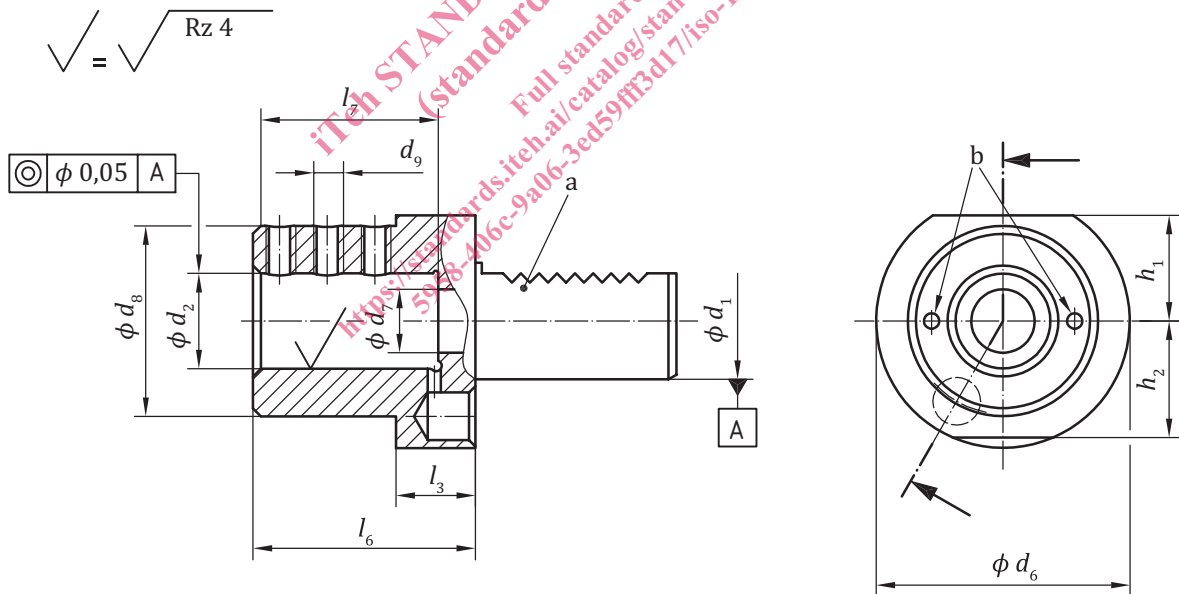
Tableau 1 (suite)

d_1	d_2	d_3	d_4^a	d_5	d_6	h_1	h_2	l_1	l_2	l_3	l_4	l_5
	H6							0 -0,2				
60	20	40	12	M10 × 1	123	42,5	—	80	54	30	15	35
	25	45	17	M12 × 1				80	59		17	40
	32	52	24	M12 × 1				80	63		17	44
	40	65	32	M16 × 1				90	73		22	50
	50	75	42	M16 × 1				100	83		24	60
80	20	40	12	M10 × 1	158	55	—	80	54	30	15	35
	25	45	17	M12 × 1				80	59		17	40
	32	52	24	M12 × 1				80	63		17	44
	40	65	32	M16 × 1				90	73		22	50
	50	75	42	M16 × 1				100	83		24	60

^a d_4 doit être percé avec pilote pour des raisons de fabrication.

3.3 Porte-outil de type E.2

Les dimensions des porte-outils de type E2 doivent être conformes aux dimensions données à la Figure 2 et au Tableau 2.



Légende

- a Queue cylindrique conformément à l'ISO 10889-1.
- b Alimentation extérieure en liquide de refroidissement (obturable)

NOTE Les valeurs de rugosité de surface sont données en micromètres

Figure 2 — Porte-outil de type E2 pour outils de tournage à queue cylindrique

Tableau 2 — Dimensions des porte-outils de type E2

Dimensions en millimètres

d_1	d_2 H7	d_6	d_7 min.	d_8	d_9^a	h_1	h_2	l_3	l_6	l_7
16	6	40	6,7	32	M6	18	18	13	44	34
	8									
	10									
	12			40	M8					
	16									
20	8	50	9	40	M6	—	23	18	50	41
	10									
	12									
	16			50	M8				60	51
	20									
	25									
25	8	58	10,5	40	M6	25	25	18	50	41
	10									
	12									
	16			58	M8				60	51
	20									
	25									
30	8	68	16,5	55	M6	28	30	22	60	51
	10									
	12									
	16			68	M8				75	61
	20									
	25									
	32									
40	12	83	20,5	55	M8	32,5	—	22	75	61
	16									
	20									
	25			83	M10				90	76
	32									
	40									
50	16	98	25,5	68	M10	35	—	30	90	76
	20									
	25									
	32			98	M12				100	86
	40									
	50									

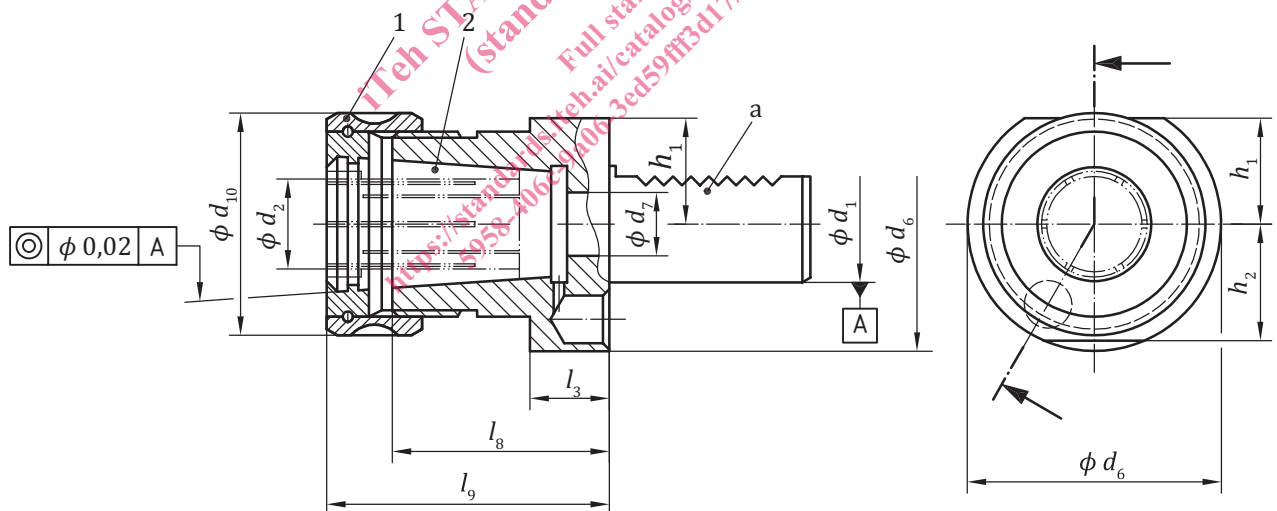
Tableau 2 (suite)

d_1	d_2 H7	d_6	d_7 min.	d_8	d_9^a	h_1	h_2	l_3	l_6	l_7
60	16	123	40,5	68	M10	42,5	—	30	90	76
	20				M12					
	25									
	32									
	40			98						
50	100	86								
80	20	158	40,5	68	M12	55	—	30	100	86
	25									
	32									
	40			98						
	50			100						

a Pour $d_1 = 20$ mm: au moins deux trous de fixation filetés; pour les autres dimensions au moins trois trous de fixation filetés.

3.4 Porte-outil de type E3

Les dimensions des porte-outils de type E3 doivent être conformes aux dimensions données à la [Figure 3](#) et au [Tableau 3](#).



Légende

- 1 écrou de serrage de forme D conformément à l'ISO 10897
- 2 mandrin à pince de forme C conformément à l'ISO 10897
- a Queue cylindrique conformément à l'ISO 10889-1.

Figure 3 — Porte-outil de type E3 pour outil à queue cylindrique monté en pince conformément à l'ISO 10897