

---

---

**Porte-outil à queue cylindrique —  
Partie 7:  
Porte-outil de type F pour outils à  
queue conique**

*Tool holders with cylindrical shank —*

*Part 7: Type F with taper seat*  
**iTeh STANDARD PREVIEW  
(standards.iteh.ai)**

ISO 10889-7:2016

<https://standards.iteh.ai/catalog/standards/sist/dd3ec13c-06f4-41d2-9b35-e69cdb64ca7b/iso-10889-7-2016>



**iTeh STANDARD PREVIEW**  
**(standards.iteh.ai)**

ISO 10889-7:2016

<https://standards.iteh.ai/catalog/standards/sist/dd3ec13c-06f4-41d2-9b35-e69cdb64ca7b/iso-10889-7-2016>



**DOCUMENT PROTÉGÉ PAR COPYRIGHT**

© ISO 2016, Publié en Suisse

Droits de reproduction réservés. Sauf indication contraire, aucune partie de cette publication ne peut être reproduite ni utilisée sous quelque forme que ce soit et par aucun procédé, électronique ou mécanique, y compris la photocopie, l'affichage sur l'internet ou sur un Intranet, sans autorisation écrite préalable. Les demandes d'autorisation peuvent être adressées à l'ISO à l'adresse ci-après ou au comité membre de l'ISO dans le pays du demandeur.

ISO copyright office  
Ch. de Blandonnet 8 • CP 401  
CH-1214 Vernier, Geneva, Switzerland  
Tel. +41 22 749 01 11  
Fax +41 22 749 09 47  
copyright@iso.org  
www.iso.org

# Sommaire

	Page
Avant-propos.....	iv
<b>1</b> <b>Domaine d'application</b> .....	<b>1</b>
<b>2</b> <b>Références normatives</b> .....	<b>1</b>
<b>3</b> <b>Dimensions</b> .....	<b>1</b>
<b>4</b> <b>Désignation</b> .....	<b>3</b>
<b>5</b> <b>Conditions techniques de livraison</b> .....	<b>3</b>
<b>Annexe A (informative) Relation entre les désignations de la présente partie de l'ISO 10889 et les symboles de l'ISO 13399</b> .....	<b>4</b>
<b>Bibliographie</b> .....	<b>5</b>

## iTeh STANDARD PREVIEW (standards.iteh.ai)

[ISO 10889-7:2016](https://standards.iteh.ai/catalog/standards/sist/dd3ec13c-06f4-41d2-9b35-e69cdb64ca7b/iso-10889-7-2016)

<https://standards.iteh.ai/catalog/standards/sist/dd3ec13c-06f4-41d2-9b35-e69cdb64ca7b/iso-10889-7-2016>

## Avant-propos

L'ISO (Organisation internationale de normalisation) est une fédération mondiale d'organismes nationaux de normalisation (comités membres de l'ISO). L'élaboration des Normes internationales est en général confiée aux comités techniques de l'ISO. Chaque comité membre intéressé par une étude a le droit de faire partie du comité technique créé à cet effet. Les organisations internationales, gouvernementales et non gouvernementales, en liaison avec l'ISO participent également aux travaux. L'ISO collabore étroitement avec la Commission électrotechnique internationale (IEC) en ce qui concerne la normalisation électrotechnique.

Les procédures utilisées pour élaborer le présent document et celles destinées à sa mise à jour sont décrites dans les Directives ISO/IEC, Partie 1. Il convient, en particulier de prendre note des différents critères d'approbation requis pour les différents types de documents ISO. Le présent document a été rédigé conformément aux règles de rédaction données dans les Directives ISO/IEC, Partie 2 (voir [www.iso.org/directives](http://www.iso.org/directives)).

L'attention est appelée sur le fait que certains des éléments du présent document peuvent faire l'objet de droits de propriété intellectuelle ou de droits analogues. L'ISO ne saurait être tenue pour responsable de ne pas avoir identifié de tels droits de propriété et averti de leur existence. Les détails concernant les références aux droits de propriété intellectuelle ou autres droits analogues identifiés lors de l'élaboration du document sont indiqués dans l'Introduction et/ou dans la liste des déclarations de brevets reçues par l'ISO (voir [www.iso.org/brevets](http://www.iso.org/brevets)).

Les appellations commerciales éventuellement mentionnées dans le présent document sont données pour information, par souci de commodité, à l'intention des utilisateurs et ne sauraient constituer un engagement.

Pour une explication de la signification des termes et expressions spécifiques de l'ISO liés à l'évaluation de la conformité, ou pour toute information au sujet de l'adhésion de l'ISO aux principes de l'OMC concernant les obstacles techniques au commerce (OTC), voir le lien suivant: [Avant-propos — Informations supplémentaires](http://standards.iteh.ai/catalog/standards/sis/4d5ec13c-0614-41d2-9b55-e69cdb64ca7b/iso-10889-7-2016).

Le comité chargé de l'élaboration du présent document est l'ISO/TC 29, *Petit outillage*, sous-comité SC 2, *Porte-outils, éléments relatifs aux attachements et interfaces*.

Cette troisième édition annule et remplace deuxième édition (ISO 10889-7:2004), dont elle constitue une révision mineure, en particulier avec l'ajout de l'[Annexe A](#), qui donne la relation entre les désignations de la présente partie de l'ISO 10889 et la série des ISO 13399.

L'ISO 10889 comprend les parties suivantes, présentées sous le titre général *Porte-outil à queue cylindrique*:

- *Partie 1: Queue cylindrique, alésage de réception — Conditions techniques de livraison*
- *Partie 2: Porte-outil de type A de conceptions spéciales*
- *Partie 3: Porte-outil radial de type B*
- *Partie 4: Porte-outil axial de type C*
- *Partie 5: Porte-outil de type D comportant plusieurs logements*
- *Partie 6: Porte-outil de type E pour outils à queue cylindrique*
- *Partie 7: Porte-outil de type F pour outils à queue conique*
- *Partie 8: Accessoires, type Z*

# Porte-outil à queue cylindrique —

## Partie 7:

# Porte-outil de type F pour outils à queue conique

## 1 Domaine d'application

La présente partie de l'ISO 10889 spécifie les dimensions, la désignation et les conditions techniques de livraison complémentaires des porte-outils de type F pour outils à queue conique; ces porte-outil ont une queue cylindrique conforme à l'ISO 10889-1.

L'ISO 10889 est applicable aux porte-outils à queue cylindrique pour machines-outils à outils non rotatifs, en particulier les machines de tournage.

Pour les porte-outils pour outils à queue conique non normalisés, tels que par exemple les porte-outils représentés à [Figure 1](#), il est recommandé d'appliquer les spécifications correspondantes de la présente partie de l'ISO 10889.

## 2 Références normatives

Les documents ci-après, dans leur intégralité ou non, sont des références normatives indispensables à l'application du présent document. Pour les références datées, seule l'édition citée s'applique. Pour les références non datées, la dernière édition du document de référence s'applique (y compris les éventuels amendements).

ISO 296, *Machines-outils — Cônes pour emmanchements d'outils à faible conicité*

ISO 2768-1, *Tolérances générales — Partie 1: Tolérances pour dimensions linéaires et angulaires non affectées de tolérances individuelles*

ISO 2768-2, *Tolérances générales — Partie 2: Tolérances géométriques pour éléments non affectés de tolérances individuelles*

ISO 10889-1, *Porte-outil à queue cylindrique — Partie 1: Queue cylindrique, alésage de réception — Conditions techniques de livraison*

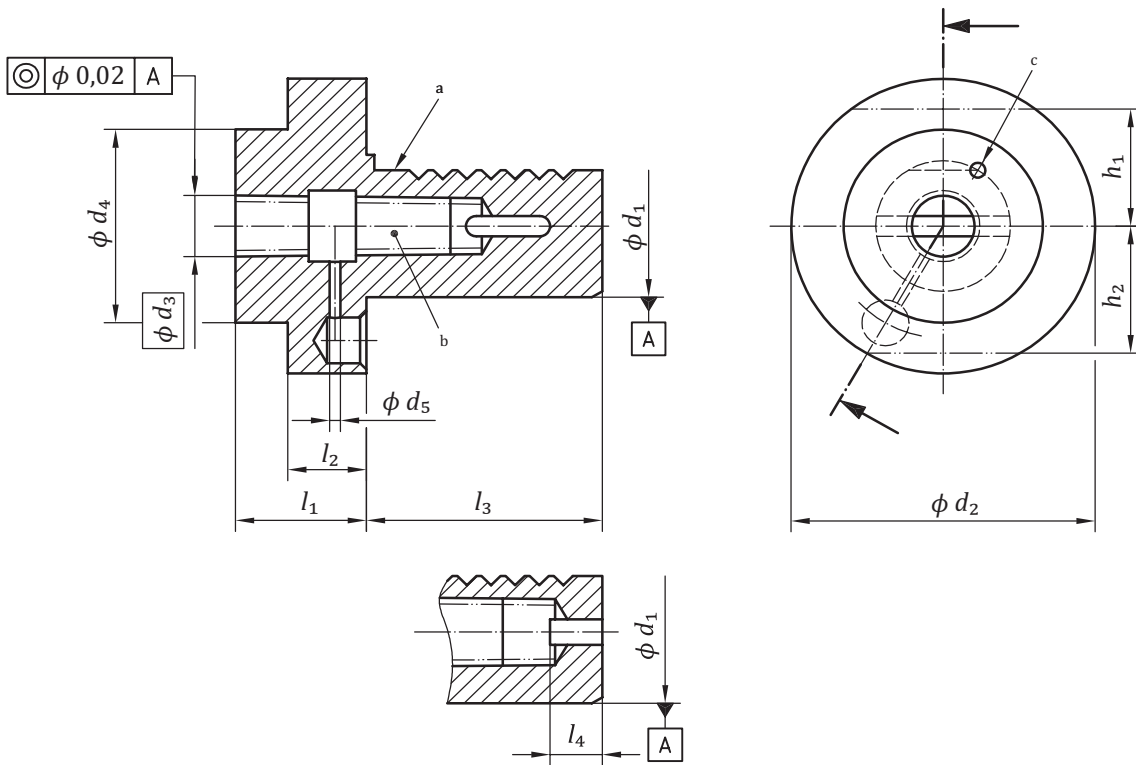
## 3 Dimensions

Toutes les dimensions et toutes les tolérances sont données en millimètres. Le tolérancement est conforme à l'ISO 8015. Les tolérances non spécifiées doivent être des tolérances de classe «m» conformément à l'ISO 2768-1 et de classe «H» conformément à l'ISO 2768-2.

Les détails non spécifiés doivent être choisis de façon appropriée.

Les dimensions des porte-outils de type F doivent être conformes aux dimensions données à la [Figure 1](#) et au [Tableau 1](#).

La relation entre les désignations de la présente partie de l'ISO 10889 et les symboles de l'ISO 13399 est donnée à l'[Annexe A](#).



**Légendes**

- a Queue cylindrique conformément à l'ISO 10889-1.
- b Cône Morse intérieur, type BIK conformément à l'ISO 296.
- c Alimentation extérieure en liquide de refroidissement (obturable).

iTeh STANDARD PREVIEW  
(standards.iteh.ai)  
ISO 10889-7:2016  
<https://standards.iteh.ai/catalog/standards/sist/dd3ec13c-06f4-41d2-9b35-776877687768/iso-10889-7-2016>

**Figure 1 — Porte-outil à logement conique de type F, pour que d'outil conique à tenon**

**Tableau 1 — Dimensions des porte-outils de type F**

Dimensions en millimètres

$d_1$	Internal Morse taper, type BIK No.	$d_2$	$d_3$	$d_4$	$d_5$	$h_1$	$h_2$	$l_1$	$l_2$	$l_3$	$l_4$	
20	1	50	12,065	—	—	—	23	23	—	40	7 <sup>a</sup>	
25	1	58	12,065	—	—	25	25	23	—	48	—	
	2		17,780	—	5			27	—		—	
30	1	68	12,065	—	—	28	30	27	—	55	—	
	2		17,780	—	5			—	—		14 <sup>a</sup>	
40	2	83	17,780	55	5	32,5	—	36	22	63	—	
	3		23,825	58	6			80			—	14 <sup>a</sup>
	4		31,267	68	7			—			—	—
50	2	98	17,780	55	5	35	—	36	30	78	—	
	3		23,825	58	6			80			—	—
	4		31,267	68	7			—			—	18 <sup>a</sup>

<sup>a</sup> Pour ces dimensions, adaptées aux queues coniques à tenon, un logement débouchant sur la face frontale de la queue cylindrique est prévu. La conception de la fente est laissée à l'initiative du fabricant.

Tableau 1 (suite)

$d_1$	Internal Morse taper, type BIK No.	$d_2$	$d_3$	$d_4$	$d_5$	$h_1$	$h_2$	$l_1$	$l_2$	$l_3$	$l_4$
60	3	123	23,825	58	6	42,5	—	36	30	94	—
	4		31,267	68	7			50			—
	5		44,399	98	7			63			32 <sup>a</sup>
80	4	158	31,267	68	7	55	—	50	40	104	—
	5		44,399	98							—

<sup>a</sup> Pour ces dimensions, adaptées aux queues coniques à tenon, un logement débouchant sur la face frontale de la queue cylindrique est prévu. La conception de la fente est laissée à l'initiative du fabricant.

#### 4 Désignation

Un porte-outil à logement conique Morse, de type F, conforme à la présente partie de l'ISO 10889 doit être désigné par

- «Porte-outil»;
- la référence de la présente partie de l'ISO 10889, c'est-à-dire ISO 10889-7;
- son type (F);
- son diamètre nominal,  $d_1$ , en millimètres;
- le type de cône intérieur
- si applicable, la surface de contact trempée (H).

EXEMPLE 1 Un porte-outil à logement conique Morse, de type F, de diamètre nominal  $d_1 = 40$  mm et de cône intérieur de type BIK 3 est désigné comme suit:

**Porte-outil ISO 10889-7 - F - 40 - MT-BIK 3**

EXEMPLE 2 Un porte-outil à logement conique Morse, de type F, de diamètre nominal  $d_1 = 40$  mm et de cône intérieur de type BIK 3, et une surface de contact trempée est désigné comme suit:

**Tool holder ISO 10889-7 - F - 40 - MT-BIK 3 H**

#### 5 Conditions techniques de livraison

En complément aux spécifications de l'ISO 10889-1, les conditions suivantes s'appliquent.

L'emmanchement conique doit être trempé, de dureté ( $56^{+4}_0$ ) HRC, de profondeur de trempe d'au moins 0,5 mm.

La classe de tolérance de conicité de l'emmanchement conique doit être AT5 conformément à l'ISO 296.

Les porte-outils peuvent aussi être fournis avec une surface de contact trempée.

## Annexe A (informative)

### Relation entre les désignations de la présente partie de l'ISO 10889 et les symboles de l'ISO 13399

Pour la relation entre les symboles de la présente partie de l'ISO 10889 et les symboles de l'ISO 13399 (toutes les parties), voir le [Tableau A.1](#).

**Tableau A.1 — Relation entre les désignations de l'ISO 10889-7 et les symboles de l'ISO 13399**

Symboles dans la présente partie de l'ISO 10889	Référence dans la présente partie de l'ISO 10889	Nom de la propriété dans l'ISO 13399	Symbole dans l'ISO 13399	Référence dans l'ISO 13399 (code BSU)
$d_1$	<a href="#">Figure 1</a>	diamètre de connexion côté machine	DCONMS	71EBDBF5060E6
$d_2$	<a href="#">Figure 1</a>	diamètre de collerette	DF	71EC61D8A1771
$d_3$	<a href="#">Figure 1</a>	diamètre fonctionnel	DFC	7272379AD9C85
$d_4$	<a href="#">Figure 1</a>	diamètre du corps	DB	71ED6A9AF7D1D
$d_5$	<a href="#">Figure 1</a>	—	—	—
$l_1$	<a href="#">Figure 1</a>	longueur de dépassement	LPR	71DCD394BB20E
$l_2$	<a href="#">Figure 1</a>	épaisseur de la collerette	FLGT	71EEF53809764
$l_3$	<a href="#">Figure 1</a>	Longueur de queue	LS	71CF298870946
$l_4$	<a href="#">Figure 1</a>	—	—	—
$h_1$	<a href="#">Figure 1</a>	—	OAH <sup>a</sup> - RADH	—
$h_2$	<a href="#">Figure 1</a>	hauteur radiale	RADH	726E3E86B5284

<sup>a</sup> OAH est la "hauteur totale" (code BSU 71D078EB73E87).



## Bibliographie

- [1] ISO 8015, *Spécification géométrique des produits (GPS) — Principes fondamentaux — Concepts, principes et règles*
- [2] ISO 13388 (Toutes les parties), *Représentation et échange des données relatives aux outils coupants*

**iTeh STANDARD PREVIEW**  
**(standards.iteh.ai)**

[ISO 10889-7:2016](https://standards.iteh.ai/catalog/standards/sist/dd3ec13c-06f4-41d2-9b35-e69cdb64ca7b/iso-10889-7-2016)

<https://standards.iteh.ai/catalog/standards/sist/dd3ec13c-06f4-41d2-9b35-e69cdb64ca7b/iso-10889-7-2016>