



SLOVENSKI STANDARD
SIST EN 32:1998
01-december-1998

NjXb]i a]j Ub]_]!'Df]_`4 bY'a YfY

Wall hung wash basins - Connecting dimensions

Waschtische, wandhängend - Anschlußmaße für Steinschraubenbefestigung

Lavabo suspendu - Cotes de raccordement

Ta slovenski standard je istoveten z: EN 32:1977

ITEH STANDARD PREVIEW
(standards.iteh.ai)
<https://standards.iteh.ai/catalog/standards/sist/189299f7-32f0-493f-b3d-cac4a0a46ad9/sist-en-32-1998>

ICS:

91.140.70 Sanitarne naprave Sanitary installations

SIST EN 32:1998 **en**

iTeh STANDARD PREVIEW
(standards.iteh.ai)

SIST EN 32:1998

<https://standards.iteh.ai/catalog/standards/sist/189299f7-32f0-493f-b3d-cac4a0a46ad9/sist-en-32-1998>

EUROPÄISCHE NORM
EUROPEAN STANDARD
NORME EUROPEENNE



REPUBLIKA SLOVENIJA
MINISTRSTVO ZA ZNANOST IN TEHNOLOGIJO
Urad RS za standardizacijo in meroslovje
LJUBLJANA

EN 32

Ausgabe 1.

Februar 1977

SIST... EN 32 -12- 1998
PREVZET PO METODI RAZGLASITVE

DK: 696.143:645.681.4

Deskriptoren: Sanitäreinrichtung, Waschtisch, Anschlussmasse,
Lochabmessung.

Deutsche Fassung

WASCHTISCHE, WANDHÄNGEND ANSCHLUSSMASSE
FÜR STEINSCHRAUBENBEFESTIGUNG

Wall hung wash basins
Connecting dimensions

Lavabo suspendu
Cotes de raccordement

iTeh STANDARD PREVIEW
(standards.iteh.ai)

Diese Europäische Norm wurde von CEN am 1977-02-28 angenommen. Die CEN-Mitglieder sind verpflichtet, den in den Internen Regeln des CEN festgelegten Bedingungen zu folgen, unter denen der Europäischen Norm ohne jede Änderung der Status einer nationalen Norm zu geben ist.

Auf dem letzten Stand befindliche Listen dieser nationalen Normen mit ihren bibliographischen Angaben sind beim CEN-Zentralsekretariat oder bei jedem CEN-Mitglied erhältlich.

Diese Europäische Norm liegt in drei von CEN als gleichwertig anerkannten Fassungen (deutsch, englisch, französisch) vor. Nationale Fassungen in anderen Sprachen gelten als Übersetzungen. In Zweifelsfällen ist eine der anerkannten Fassungen heranzuziehen.

CEN-Mitglieder sind die nationalen Normenorganisationen der Länder Belgien, Dänemark, Deutschland, Finnland, Frankreich, Irland, Italien, Niederlande, Norwegen, Österreich, Portugal, Schweden, Schweiz, Spanien und Vereinigtes Königreich.

CEN

EUROPÄISCHES KOMITEE FÜR NORMUNG
European Committee for Standardization
Comité Européen de Normalisation
Zentralsekretariat: rue Bréderode 2, B-1000 Bruxelles.

ENTWICKLUNG

Die vorliegende Europäische Norm wurde von dem Technischen Komitee CEN/TC 7 "Anschlussmasse für Sanitär-Ausstattungsgegenstände",

mit dessen Sekretariat UNI betraut ist, ausgearbeitet.

(standards.iteh.ai)

Die vorliegende Europäische Norm wurde vom CEN aufgrund der Annahme durch die folgenden Mitgliedsländer genehmigt :

<https://standards.iteh.ai/catalog/standards/sist/189299f7-3210-493f-b3d-cac4a6a40ad7/sist-en-32-1998>

Belgien - Deutschland - Frankreich - Italien - Niederlande -
Norwegen - Österreich - Schweden - Schweiz - Spanien -
Vereinigtes Königreich.

1. ZWECK UND ANWENDUNGSBEREICH

Diese Norm enthält Festlegungen von Anschlussmassen für **wandhängende Waschtische, unabhängig vom Werkstoff.**

Ausgenommen sind Waschtische, deren Länge kleiner als 530 mm oder grösser als 750 mm ist.

HINWEIS

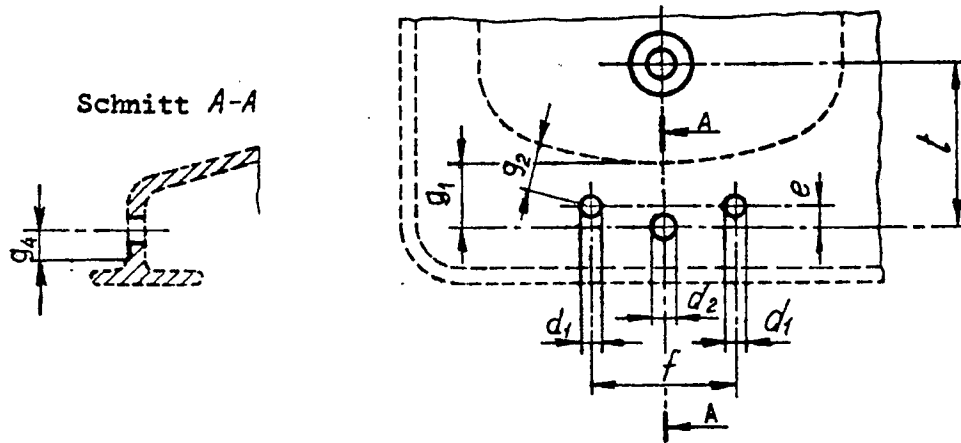
Nur die angegebenen Masse sind verbindlich. Die in den Skizzen durch strichlierte Linien dargestellte schematische Form der Gegenstände wurde für das bessere Verständnis der Zeichnungen gewählt; sie schreibt nicht die endgültige Form der Gegenstände vor, die der Wahl der Hersteller überlassen bleibt.

iTeh STANDARD PREVIEW
(standards.iteh.ai)

SIST EN 32:1998

<https://standards.iteh.ai/catalog/standards/sist/189299f7-32f0-493f-b3d-cac4a0a46ad9/sist-en-32-1998>

2. ANSCHLUSSMASSE

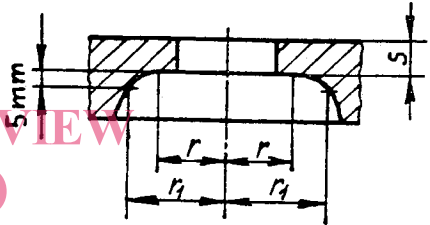
2.1 Waschtisch für Dreiloch-Batterie

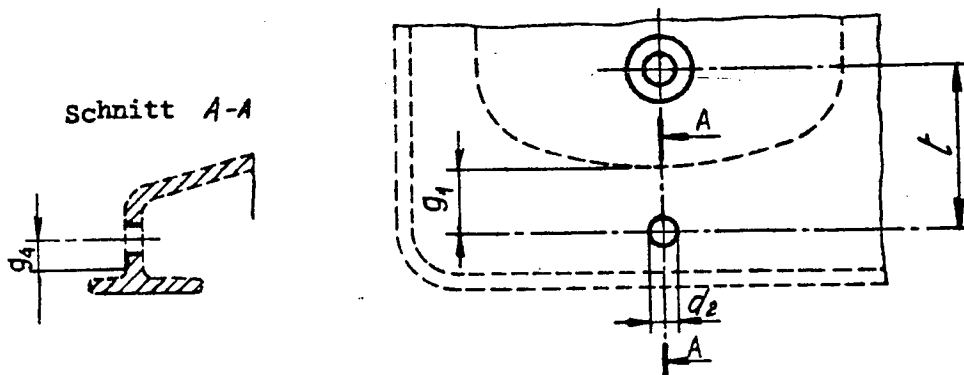
iTeh STANDARD PREVIEW

(standards.iteh.ai)

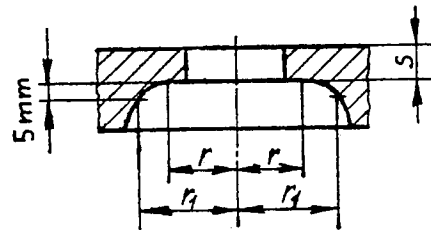
Erklärungen und Bemerkungen

Massbuchstabe	Masse in mm	Erklärungen und Bemerkungen
d_1	$30 \begin{smallmatrix} + 2 \\ 0 \end{smallmatrix}$	Durchmesser der Aussenlöcher SIST EN 32:1998 https://standards.iteh.ai/catalog/standards/sist/189299f7-32f0-493f-b3d-cac4a0a46ad9/sist-en-32-1998
d_2	$35 \begin{smallmatrix} + 2 \\ - 1 \end{smallmatrix}$	Durchmesser des Mittelloches
e	von 0 bis 15	Abstand der Achse des Mittelloches von der Achse durch die beiden Aussenlöcher
f	200 ± 4	Abstand zwischen den Achsen der beiden Aussenlöcher
g_1	≤ 80	Abstand zwischen der Achse des Mittelloches und dem Beckenrand
g_2	≤ 65	Kleinster horizontaler Abstand zwischen der Achse eines Aussenloches und dem Beckenrand
g_4	≥ 32	Breite der Planfläche zur Auflage für die Armaturen an der Oberseite des Mittelloches

Massbuchstabe	Masse in mm	Erklärungen und Bemerkungen	
r	≥ 25	Radius eines Zylinders mit derselben Achse wie das Armaturenloch, der einen freien Raum unter dem inneren Rand des Armaturenloches mit einer Höhe von 0 bis 5 mm zulässt	
r ₁	≥ 30	Radius eines Zylinders mit derselben Achse wie das Armaturenloch, der einen freien Raum unter dem inneren Rand des Armaturenloches mit einer Höhe von 5 mm und darüber zulässt	
s	≤ 18	Wanddicke im Bereich der Armaturenlöcher	<p>https://standards.iteh.ai/catalog/standards/sist/189299f7-32f0-493f-b3d-cac4a0a46ad9/sist-en-32-1998</p>
t	≤ 170	Horizontaler Abstand von der Achse des Mittelloches der Armatur zur Achse der Ablauföffnung	

2.2. Waschtisch für Einlochbatterie

Massbuchstabe	Masse in mm	Erklärungen und Bemerkungen
d_2	$35 \begin{smallmatrix} +2 \\ -1 \end{smallmatrix}$	Durchmesser des Armaturenloches
g_1	$\cong 80$	Horizontaler Abstand der Achse des Armaturenloches vom Beckenrand
g_4	$\cong 32$	Breite der Planfläche zur Auflage für die Armatur an der Oberseite des Armaturenloches
r	$\cong 25$	Radius eines Zylinders mit derselben Achse wie das Armaturenloch, der einen freien Raum unter dem inneren Rand des Armaturenloches mit einer Höhe von 0 bis 5 mm zulässt
r_1	$\cong 30$	Radius eines Zylinders mit derselben Achse wie das Armaturenloch, der einen freien Raum unter dem inneren Rand des Armaturenloches mit einer Höhe von 5 mm und darüber zulässt
s	$\cong 18$	Scherbendicke im Bereich des Armaturenloches
t	$\cong 170$	Horizontaler Abstand der Achse des Armaturenloches von der Achse der Ablauföffnung



3. ABLAUFÖFFNUNG

Massbuch- stabe	Masse in mm	Erklärungen und Bemerkungen	
d_3	$46 \begin{smallmatrix} +2 \\ -3 \end{smallmatrix}$	Durchmesser des Ablaufloches	
d_4	65 ± 2	Mit Winkel $100^\circ \begin{smallmatrix} 0 \\ -5 \end{smallmatrix}$ Aussemmass für die Auflage des Ablaufventi- les	
d_5	≤ 75	Grösster Durchmesser der Ablauföffnung <small>SIST EN 32:1998</small> <small>https://standards.iteh.ai/catalog/standards/sist/189299f7-32f0-4938-73d-cac4a0a46ad9/sist-en-32-1998</small>	
h	$45 \begin{smallmatrix} +5 \\ 0 \end{smallmatrix}$	Für Waschtische mit Überlauf	
p	≤ 250	Vertikaler Abstand zwischen der Armaturenplatte und der Unterkante des Ablaufloches	

