

ISO/TC 29/SC 9

Secrétariat: DIN

Début de vote:
2016-05-23

Vote clos le:
2016-07-18

Filières rondes de filetage, à main et à machine, pour filetages cylindriques de tuyauterie — Série G

Hand- and machine-operated circular screwing dies for parallel pipe threads — G series

ITeH STANDARD PREVIEW
(standards.iteh.ai)
Full standard:
<https://standards.iteh.ai/catalog/standards/sist/294712af-5695-4b80-85c8-8b320e289da/iso-4231-2016>

LES DESTINATAIRES DU PRÉSENT PROJET SONT INVITÉS À PRÉSENTER, AVEC LEURS OBSERVATIONS, NOTIFICATION DES DROITS DE PROPRIÉTÉ DONT ILS AURAIENT ÉVENTUELLEMENT CONNAISSANCE ET À FOURNIR UNE DOCUMENTATION EXPLICATIVE.

OUTRE LE FAIT D'ÊTRE EXAMINÉS POUR ÉTABLIR S'ILS SONT ACCEPTABLES À DES FINS INDUSTRIELLES, TECHNOLOGIQUES ET COMMERCIALES, AINSI QUE DU POINT DE VUE DES UTILISATEURS, LES PROJETS DE NORMES INTERNATIONALES DOIVENT PARFOIS ÊTRE CONSIDÉRÉS DU POINT DE VUE DE LEUR POSSIBILITÉ DE DEVENIR DES NORMES POUVANT SERVIR DE RÉFÉRENCE DANS LA RÉGLEMENTATION NATIONALE.

Veillez consulter les notes administratives en page iii



Numéro de référence
ISO/FDIS 4231:2016(F)

TRAITEMENT PARALLÈLE ISO/CEN

Le présent projet final a été élaboré dans le cadre de l'Organisation internationale de normalisation (ISO) et soumis selon le mode de collaboration **sous la direction de l'ISO**, tel que défini dans l'Accord de Vienne. Le projet final a été établi sur la base des observations reçues lors de l'enquête parallèle sur le projet.

Le projet final est par conséquent soumis aux comités membres de l'ISO et aux comités membres du CEN en parallèle à un vote d'approbation de deux mois au sein de l'ISO et à un vote formel au sein du CEN.

Les votes positifs ne doivent pas être accompagnés d'observations.

Les votes négatifs doivent être accompagnés des arguments techniques pertinents.

ITeH STANDARD PREVIEW
(standards.iteh.ai)
Full standard:
<https://standards.iteh.ai/catalog/standards/sist/294712bf-5695-4b80-85c8-8b320e289da/iso-4231-2016>



DOCUMENT PROTÉGÉ PAR COPYRIGHT

© ISO 2016, Publié en Suisse

Droits de reproduction réservés. Sauf indication contraire, aucune partie de cette publication ne peut être reproduite ni utilisée sous quelque forme que ce soit et par aucun procédé, électronique ou mécanique, y compris la photocopie, l'affichage sur l'internet ou sur un Intranet, sans autorisation écrite préalable. Les demandes d'autorisation peuvent être adressées à l'ISO à l'adresse ci-après ou au comité membre de l'ISO dans le pays du demandeur.

ISO copyright office
Ch. de Blandonnet 8 • CP 401
CH-1214 Vernier, Geneva, Switzerland
Tel. +41 22 749 01 11
Fax +41 22 749 09 47
copyright@iso.org
www.iso.org

Sommaire

	Page
Avant-propos.....	iv
1 Domaine d'application	1
2 Dimensions	1
3 Marquage	2
Annexe A (informative) Relation entre les désignations de la présente Norme internationale et l'ISO 13399 (toutes les parties)	3
Bibliographie	4

iTeh STANDARD PREVIEW
(standards.iteh.ai)

Full standard:
<https://standards.iteh.ai/catalog/standards/sist/294712bf-5695-4b80-85c8-8b320e289da/iso-4231-2016>

Avant-propos

L'ISO (Organisation internationale de normalisation) est une fédération mondiale d'organismes nationaux de normalisation (comités membres de l'ISO). L'élaboration des Normes internationales est en général confiée aux comités techniques de l'ISO. Chaque comité membre intéressé par une étude a le droit de faire partie du comité technique créé à cet effet. Les organisations internationales, gouvernementales et non gouvernementales, en liaison avec l'ISO participent également aux travaux. L'ISO collabore étroitement avec la Commission électrotechnique internationale (IEC) en ce qui concerne la normalisation électrotechnique.

Les procédures utilisées pour élaborer le présent document et celles destinées à sa mise à jour sont décrites dans les Directives ISO/IEC, Partie 1. Il convient, en particulier de prendre note des différents critères d'approbation requis pour les différents types de documents ISO. Le présent document a été rédigé conformément aux règles de rédaction données dans les Directives ISO/IEC, Partie 2 (voir www.iso.org/directives).

L'attention est appelée sur le fait que certains des éléments du présent document peuvent faire l'objet de droits de propriété intellectuelle ou de droits analogues. L'ISO ne saurait être tenue pour responsable de ne pas avoir identifié de tels droits de propriété et averti de leur existence. Les détails concernant les références aux droits de propriété intellectuelle ou autres droits analogues identifiés lors de l'élaboration du document sont indiqués dans l'Introduction et/ou dans la liste des déclarations de brevets reçues par l'ISO (voir www.iso.org/brevets).

Les appellations commerciales éventuellement mentionnées dans le présent document sont données pour information, par souci de commodité, à l'intention des utilisateurs et ne sauraient constituer un engagement.

Pour une explication de la signification des termes et expressions spécifiques de l'ISO liés à l'évaluation de la conformité, ou pour toute information au sujet de l'adhésion de l'ISO aux principes de l'OMC concernant les obstacles techniques au commerce (OTC), voir le lien suivant: [Avant-propos — Informations supplémentaires](#)

L'ISO 4231 a été élaborée par le comité technique ISO/TC 29, *Petit outillage*, sous-comité SC 9, *Outils à arêtes de coupe définies, éléments coupants*.

Cette troisième édition annule et remplace la deuxième édition (ISO 4231:1987), dont elle constitue une révision mineure avec les modifications suivantes:

- Ajout d'une [Annexe A](#);
- Ajout d'une Bibliographie.

Filières rondes de filetage, à main et à machine, pour filetages cylindriques de tuyauterie — Série G

1 Domaine d'application

La présente Norme internationale complète l'ISO 2568 et l'ISO 4230 et fixe les dimensions des filières rondes de filetage, à main et à machine, destinées à l'exécution des filetages cylindriques de tuyauterie, série G, conformes à l'ISO 228-1.

Les dimensions générales de ces filières (diamètre-épaisseur et dimensions de fixation) sont en concordance avec l'ISO 2568, de façon à permettre la manœuvre des filières à main à l'aide des porte-filières définis dans celle-ci.

2 Dimensions

Les dimensions générales sont données au [Tableau 1](#).

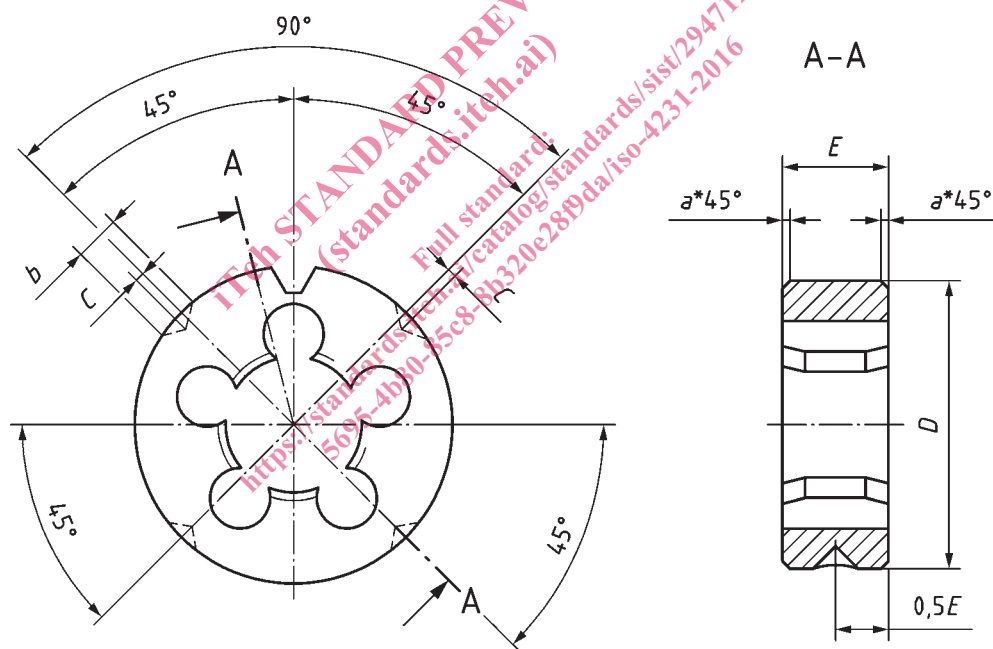


Figure 1

Tableau 1

Dimensions en millimètres

Désignation du filetage	Diamètre de base	Pas \approx	D	E	C	b	a
1/16	7,723	0,907	25	9	0,8	5	0,5
1/8	9,728	0,907	30	11	1	5	1
1/4	13,157	1,337	38	10	1,2	6	1
3/8	16,662	1,337	45	14	1,2	6	1
1/2	20,955	1,814	45	14	1,2	6	1
5/8	22,911	1,814	55	16	1,5	8	1

Tableau 1 (suite)

Désignation du filetage	Diamètre de base	Pas \approx	D	E	C	b	a
3/4	26,441	1,814	55	16	1,5	8	1
7/8	30,201	1,814	65	18	1,8	8	1
1	33,249	2,309	65	18	1,8	8	1
1 1/4	41,91	2,309	75	20	1,8	8	2
1 1/2	47,803	2,309	90	22	2	8	2
1 3/4	53,746	2,309	105	22	2,5	10	2
2	59,614	2,309	105	22	2,5	10	2
2 1/4	65,71	2,309	120	22	2,5	10	2

NOTE 1 La forme de l'entaille en V et les trous de dégagement sont laissés à l'initiative du fabricant.

NOTE 2 Tolérances:

— pour les filières de précision:

— sur D : f10

— sur E : js12

— pour les filières courantes:

— sur D et E : tolérances laissées à l'initiative du fabricant

3 Marquage

Les filières conformes à la présente Norme internationales doivent être marquées par la lettre G immédiatement suivie par la désignation du filetage.

EXEMPLE Une filière pour filetage cylindrique série G de désignation 3/8 doit porter le marquage suivant:

G 318

Quand les outils sont en totale concordance avec les normes ISO, le symbole ISO peut-être ajouté en fin de marquage à la convenance du fabricant.

Annexe A (informative)

Relation entre les désignations de la présente Norme internationale et l'ISO 13399 (toutes les parties)

Pour la relation entre les désignations de la présente Norme internationale et les désignations privilégiées conformément à l'ISO 13399 (toutes les parties), voir le [Tableau A.1](#).

Tableau A.1 — Relation entre les désignations de la présente Norme internationale et l'ISO 13399 (toutes les parties)

Symbole de la présente Norme internationale	Référence de la présente Norme internationale	Nom de propriété dans la série des ISO 13399	Symbole dans la série des ISO 13399	Référence dans la série des ISO 13399
Désignation du filetage	Tableau 1	Diamètre de filetage, mesure en inches	TDIN	726E3EA9B08AD
<i>D</i>	Figure 1 Tableau 1	Diamètre du corps	BD	71ED6A9AF7D1D
<i>E</i>	Figure 1 Tableau 1	Longueur totale	OAL	71D078EB7C086
Pas	Tableau 1	Filetage du pas	TP	71CEA EC08D4B0

Bibliographie

- [1] ISO 228-1, *Filetages de tuyauterie pour raccordement sans étanchéité dans le filet — Partie 1: Dimensions, tolérances et désignation*
- [2] ISO 2568, *Filières rondes de filetage, à main et à machine, et porte-filière à main*
- [3] ISO 4230¹⁾, *Filières rondes de filetage, à main et à machine, pour filetages coniques de tuyauterie — Série R*
- [4] ISO 13399 (toutes les parties), *Représentation et échange des données relatives aux outils coupants*

iTeh STANDARD PREVIEW
(standards.iteh.ai)

Full standard:
<https://standards.iteh.ai/catalog/standards/sist/294712bf-5695-4b80-85c8-8b320e289da/iso-4231-2016>

1) En cours de publication (remplace l'ISO 4231:1987)

iTeh STANDARD PREVIEW
(standards.iteh.ai)
Full standard:
<https://standards.iteh.ai/catalog/standards/sist/294712bf-5695-4b80-85c8-8b320e289da/iso-4231-2016>