
**Matériels de soudage au gaz —
Manomètres utilisés pour le soudage,
le coupage et les techniques connexes**

*Gas welding equipment — Pressure gauges used in welding, cutting
and allied processes*

iTeh Standards
(<https://standards.iteh.ai>)
Document Preview

[ISO 5171:2019](https://standards.iteh.ai/catalog/standards/iso/8d8ae77c-9056-44e0-a85b-656127a1d1e2/iso-5171-2019)

<https://standards.iteh.ai/catalog/standards/iso/8d8ae77c-9056-44e0-a85b-656127a1d1e2/iso-5171-2019>



iTeh Standards
(<https://standards.iteh.ai>)
Document Preview

[ISO 5171:2019](https://standards.iteh.ai/catalog/standards/iso/8d8ae77c-9056-44e0-a85b-656127a1d1e2/iso-5171-2019)

<https://standards.iteh.ai/catalog/standards/iso/8d8ae77c-9056-44e0-a85b-656127a1d1e2/iso-5171-2019>



DOCUMENT PROTÉGÉ PAR COPYRIGHT

© ISO 2019

Tous droits réservés. Sauf prescription différente ou nécessité dans le contexte de sa mise en œuvre, aucune partie de cette publication ne peut être reproduite ni utilisée sous quelque forme que ce soit et par aucun procédé, électronique ou mécanique, y compris la photocopie, ou la diffusion sur l'internet ou sur un intranet, sans autorisation écrite préalable. Une autorisation peut être demandée à l'ISO à l'adresse ci-après ou au comité membre de l'ISO dans le pays du demandeur.

ISO copyright office
Case postale 401 • Ch. de Blandonnet 8
CH-1214 Vernier, Genève
Tél.: +41 22 749 01 11
Fax: +41 22 749 09 47
E-mail: copyright@iso.org
Web: www.iso.org

Publié en Suisse

Sommaire

Page

Avant-propos	iv
1 Domaine d'application	1
2 Références normatives	1
3 Termes et définitions	1
4 Pression	2
4.1 Unité de pression.....	2
4.2 Graduation maximale de l'échelle.....	2
4.3 Indication de pression maximale.....	3
5 Exigences de fabrication	3
5.1 Matériaux.....	3
5.1.1 Généralités.....	3
5.1.2 Manomètres pour oxygène.....	3
5.2 Conception et dimensions.....	4
5.2.1 Equipement fonctionnel.....	4
5.2.2 Dimensions.....	5
5.2.3 Cadran et aiguille.....	8
6 Sécurité	8
7 Marquage	8
8 Essais	9
8.1 Généralités.....	9
8.2 Précision.....	10
8.3 Essai de torsion.....	10
8.4 Essai de pliage.....	11
8.5 Essai de l'évent du boîtier.....	12
8.6 Essai de surpression et d'étanchéité.....	14
8.6.1 Essai A.....	14
8.6.2 Essai B.....	15
8.7 Essai d'inflammabilité.....	15
Bibliographie	16

Avant-propos

L'ISO (Organisation internationale de normalisation) est une fédération mondiale d'organismes nationaux de normalisation (comités membres de l'ISO). L'élaboration des Normes internationales est en général confiée aux comités techniques de l'ISO. Chaque comité membre intéressé par une étude a le droit de faire partie du comité technique créé à cet effet. Les organisations internationales, gouvernementales et non gouvernementales, en liaison avec l'ISO participent également aux travaux. L'ISO collabore étroitement avec la Commission électrotechnique internationale (IEC) en ce qui concerne la normalisation électrotechnique.

Les procédures utilisées pour élaborer le présent document et celles destinées à sa mise à jour sont décrites dans les Directives ISO/IEC, Partie 1. Il convient, en particulier de prendre note des différents critères d'approbation requis pour les différents types de documents ISO. Le présent document a été rédigé conformément aux règles de rédaction données dans les Directives ISO/IEC, Partie 2 (voir www.iso.org/directives).

L'attention est attirée sur le fait que certains des éléments du présent document peuvent faire l'objet de droits de propriété intellectuelle ou de droits analogues. L'ISO ne saurait être tenue pour responsable de ne pas avoir identifié de tels droits de propriété et averti de leur existence. Les détails concernant les références aux droits de propriété intellectuelle ou autres droits analogues identifiés lors de l'élaboration du document sont indiqués dans l'Introduction et/ou dans la liste des déclarations de brevets reçues par l'ISO (voir www.iso.org/brevets).

Les appellations commerciales éventuellement mentionnées dans le présent document sont données pour information, par souci de commodité, à l'intention des utilisateurs et ne sauraient constituer un engagement.

Pour une explication de la nature volontaire des normes, la signification des termes et expressions spécifiques de l'ISO liés à l'évaluation de la conformité, ou pour toute information au sujet de l'adhésion de l'ISO aux principes de l'Organisation mondiale du commerce (OMC) concernant les obstacles techniques au commerce (OTC), voir www.iso.org/avant-propos.

Le présent document a été élaboré par le comité technique ISO/TC 44, *Soudage et techniques connexes*, sous-comité SC 8, *Matériel pour le soudage au gaz, le coupage et les techniques connexes*. d1e2/iso-5171-2019

Cette quatrième édition annule et remplace la troisième édition (ISO 5171:2009), qui a fait l'objet d'une révision technique.

Les principales modifications par rapport à l'édition précédente sont les suivantes:

- [l'Article 7](#) a été révisé;
- [l'Article 8](#) a été clarifié en ce qui concerne la quantité d'échantillons d'essai à utiliser;
- des changements éditoriaux ont été faits;
- un essai B a été ajouté en [5.2.1.2.3](#) pour un taux de fuite supplémentaire dans les conditions d'essai du 8.7.2.

Il convient d'adresser tout retour d'information, question ou demandes d'interprétation officielles de l'un quelconque des aspects du présent document au secrétariat de l'ISO/TC 44/SC 8 via votre organisme national de normalisation. La liste exhaustive de ces organismes peut être trouvée à l'adresse www.iso.org/fr/members.html. Les interprétations officielles, s'il en existe, sont disponibles sur la page suivante: <https://committee.iso.org/sites/tc44/home/interpretation.html>.

Matériels de soudage au gaz — Manomètres utilisés pour le soudage, le coupage et les techniques connexes

1 Domaine d'application

Le présent document spécifie des exigences pour des manomètres à tube de Bourdon utilisés habituellement en soudage, coupage et techniques connexes, pour les installations de gaz comprimés jusqu'à des pressions de 30 MPa (300 bar). Il traite également de l'acétylène dissous et des gaz liquéfiés sous pression.

Il ne traite pas des manomètres pour acétylène utilisés dans les usines de production d'acétylène.

2 Références normatives

Les documents suivants sont cités dans le texte de sorte qu'ils constituent, pour tout ou partie de leur contenu, des exigences du présent document. Pour les références datées, seule l'édition citée s'applique. Pour les références non datées, la dernière édition du document de référence s'applique (y compris les éventuels amendements).

ISO 7-1, *Filetages de tuyauterie pour raccordement avec étanchéité dans le filet — Partie 1: Dimensions, tolérances et désignation*

ISO 228-1, *Filetages de tuyauterie pour raccordement sans étanchéité dans le filet — Partie 1: Dimensions, tolérances et désignation*

ISO 497, *Guide pour le choix des séries de nombres normaux et des séries comportant des valeurs plus arrondies de nombres normaux*

ISO 4589-2:2017, *Plastiques — Détermination du comportement au feu au moyen de l'indice d'oxygène — Partie 2: Essai à la température ambiante*

ISO 9539, *Matériel de soudage aux gaz — Matériaux utilisés pour le matériel de soudage aux gaz, coupage et techniques connexes*

ISO 10102, *Outils de manoeuvre pour vis et écrous — Clés à fourche doubles — Dimensions extérieures*

ISO 14114, *Matériel de soudage aux gaz — Centrales de détente pour la distribution d'acétylène pour le soudage, le coupage et les techniques connexes — Exigences générales*

ISO 15296, *Matériel de soudage aux gaz — Vocabulaire*

ANSI/ASME B1.20.1,¹⁾ *Pipe threads, general purpose (inch)*

3 Termes et définitions

Pour les besoins du présent document, les termes et définitions de l'ISO 15296 ainsi que les suivants s'appliquent.

L'ISO et l'IEC tiennent à jour des bases de données terminologiques destinées à être utilisées en normalisation, consultables aux adresses suivantes:

— ISO Online browsing platform: available at <https://www.iso.org/obp>

1) Norme publiée et disponible auprès de American National Standards Institute (ANSI), 11 West 42nd Street, New York, NY 10036.

— IEC Electropedia: available at <http://www.electropedia.org/>

3.1 manomètre à tube de Bourdon
appareil comportant un tube manométrique élastique avec indication directe par une *aiguille* (3.5) et une *échelle* (3.7) graduée de la pression mesurée

3.2 boîtier
enveloppe extérieure contenant le tube de Bourdon et le mouvement (si pertinent)

3.3 cadran
plaque ou surface sur laquelle l'*échelle* (3.7) est inscrite

3.4 bride
extension circulaire du *boîtier* (3.2) utilisée pour le montage

3.5 aiguille
indicateur dont la position, par rapport à l'*échelle* (3.7), indique la valeur de la pression mesurée

3.6 butée d'aiguille
projection qui arrête la course de l'*aiguille* (3.5)

3.7 échelle
ensemble ordonné de repères associés à des chiffres par rapport auxquels la position de l'*aiguille* (3.5) est observée

3.8 événement
dispositif de sécurité de rupture ou d'aération incorporé dans le manomètre pour permettre une décharge rapide et sûre de la pression interne dans l'éventualité d'une fuite ou d'une rupture du tube de Bourdon

3.9 vitre
front transparent à travers lequel le *cadran* (3.3) peut être observé

4 Pression

4.1 Unité de pression

Toutes les pressions données sont des pressions relatives (effectives) exprimées en mégapascals (MPa) (et bar).

4.2 Graduation maximale de l'échelle

Lorsque possible, la graduation maximale de l'échelle pour un gaz et un niveau de pression particuliers doit être choisie parmi les valeurs données au [Tableau 1](#). Dans le cas contraire, la graduation maximale de l'échelle doit être choisie dans la série R10 des nombres normaux ou dans les valeurs arrondies données dans l'ISO 497.

4.3 Indication de pression maximale

La pression maximale de service doit être indiquée sur le cadran par un symbole ou un repère coloré et ne doit pas dépasser 3/4 de la graduation maximale de l'échelle.

NOTE Pour les manomètres utilisés avec des détendeurs conformes à l'ISO 2503, l'indication de pression maximale est normalement p_2 pour les manomètres basse-pression et p_1 pour les manomètres haute-pression, tels que définis dans l'ISO 2503.

Tableau 1 — Graduation maximale de l'échelle

Niveau de pression	Acétylène MPa (bar)	Oxygène et autres gaz MPa (bar)
Basse-pression (BP) ^a	0,1 (1) 0,16 (1,6) 0,25 (2,5) ^b	0,25 (2,5)
		0,4 (4)
		0,6 (6)
		1,0 (10)
		1,6 (16)
		2,5 (25)
Haute-pression (HP) ^{c,d,e,f}	4 (40)	4,0 (40)
		25 (250)
		31,5 (315)
		40 (400)

^a Pour l'acétylène, le niveau de basse-pression doit être $\leq 0,15$ MPa (1,5 bar) conformément à l'ISO 14114.

^b 0,25 MPa (2,5 bar) s'applique uniquement pour les systèmes à l'acétylène jusqu'à une pression de fonctionnement maximale de 1,5 bar.

^c Manomètre de pression maximale 25 MPa (250 bar) pour utilisation avec des bouteilles de CO₂ et de gaz comprimés remplies à une pression maximale de remplissage de 18,5 MPa (185 bar) à 15 °C.

^d Manomètre de pression maximale 31,5 MPa (315 bar) pour utilisation avec des bouteilles de gaz comprimés remplies à une pression maximale de remplissage de 23 MPa (230 bar) à 15 °C.

^e Manomètre de pression maximale 40 MPa (400 bar) pour utilisation avec des bouteilles de gaz comprimés remplies à une pression maximale de remplissage de 30 MPa (300 bar) à 15 °C.

^f Pour l'acétylène, le niveau de basse-pression doit être $> 0,15$ MPa (1,5 bar) jusqu'à 2,5 MPa (25 bar) conformément à l'ISO 14114.

5 Exigences de fabrication

5.1 Matériaux

5.1.1 Généralités

Les matériaux des composants du manomètre en contact avec le gaz doivent avoir une résistance adéquate à l'action chimique du gaz dans les conditions normales d'utilisation.

Les tubes de Bourdon et les autres parties en contact avec l'acétylène doivent être conformes à l'ISO 9539.

5.1.2 Manomètres pour oxygène

Les tubes de Bourdon et les autres parties en contact avec le gaz doivent être résistants à l'action de l'oxygène et ne doivent pas être inflammables dans des conditions normales d'utilisation (exemple: pressions et températures de fonctionnement).

Les joints ou les bagues d'étanchéité doivent également être résistants à l'action de l'oxygène et ne doivent pas être inflammables dans des conditions normales d'utilisation (exemple: pressions et températures de fonctionnement).

Les composants en contact avec l'oxygène gazeux doivent être conformes à l'ISO 9539.

Seuls doivent être utilisés les lubrifiants adaptés à l'usage avec l'oxygène aux pressions et à la température de service.

5.2 Conception et dimensions

5.2.1 Equipement fonctionnel

5.2.1.1 Précision

La précision du manomètre doit d'être au moins de classe 2,5, c'est-à-dire, avec un écart maximal dans la tolérance de $\pm 2,5$ % (graduation maximale de l'échelle), sur toute l'étendue de l'échelle.

5.2.1.2 Exigences pour l'essai de surpression et d'étanchéité

5.2.1.2.1 Généralités

L'essai A du [5.2.1.2.2](#) et l'essai B du [5.2.1.2.3](#) s'appliquent à tous les manomètres qui doivent satisfaire aux exigences définies dans l'ISO 14114, à l'exception des manomètres à acétylène positionnés dans la partie haute-pression de la centrale de détente ou de la tuyauterie haute-pression.

5.2.1.2.2 Essai A

Les éléments du manomètre en contact avec le gaz ne doivent pas éclater ou fuir lors de l'essai dans les conditions données au [8.6.1](#) pour une durée d'au moins 24 h à 60 °C. Le taux de fuite ne doit pas dépasser 0,306 mbar l/min (18 cm³/h).

5.2.1.2.3 Essai B

Lorsque soumis à essai conformément au [8.6.2](#), le taux de fuite ne doit pas dépasser 0,0612 mbar l/min (3,6 cm³/h).

5.2.1.3 Torsion

Après application d'un couple de 10 Nm conformément au [8.3.1](#) pour une durée d'au moins 30 s, le manomètre doit satisfaire aux conditions de précision spécifiées au [5.2.1.1](#).

Après application d'un couple de 25 Nm conformément au [8.3.2](#) pour une durée d'au moins 30 s, le manomètre doit être exempt de fuites à une pression correspondant à la valeur maximale de la graduation de l'échelle.

Les essais ci-dessus s'appliquent aux manomètres ayant des filetages d'about de taille nominale 1/4. Les filetages d'about de taille nominale 1/8 ne doivent être utilisés que si une sécurité équivalente peut être démontrée.

5.2.1.4 Pliage

Après l'application d'une charge de 1kN, conformément au [8.4](#), le manomètre doit être étanche à l'atmosphère à une pression correspondant à la graduation maximale de l'échelle.

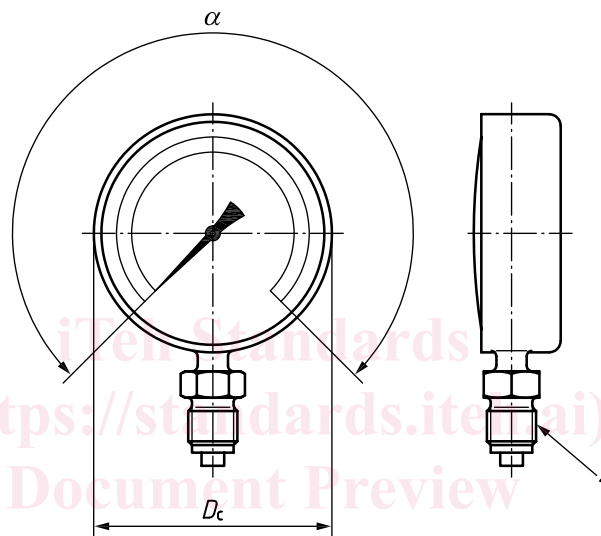
5.2.1.5 Essai de l'évent du boîtier

Dans le cas d'une rupture du tube de Bourdon, par exemple suite à une surpression ou fatigue, l'évent du manomètre doit permettre une évacuation du gaz en toute sécurité et dans tous les cas pas dans la direction perpendiculaire à l'avant du manomètre (voir 8.5). De plus, la face du manomètre ne doit pas éclater et aucune pièce ne doit être projetée dans aucune direction.

5.2.2 Dimensions

La dimension nominale est basée sur le diamètre de l'enveloppe (dimension A aux Figures 1 et 2). Les dimensions 40, 50 et 63 sont normalisées.

Les dimensions doivent être conformes à la Figure 1 et au Tableau 2, ou à la Figure 2 et au Tableau 3, selon le cas. Les dimensions de raccordement sont données à la Figure 3 et au Tableau 4.



Légende

1 trous de fixation

α angle d'échelle

D_c diamètre de l'enveloppe

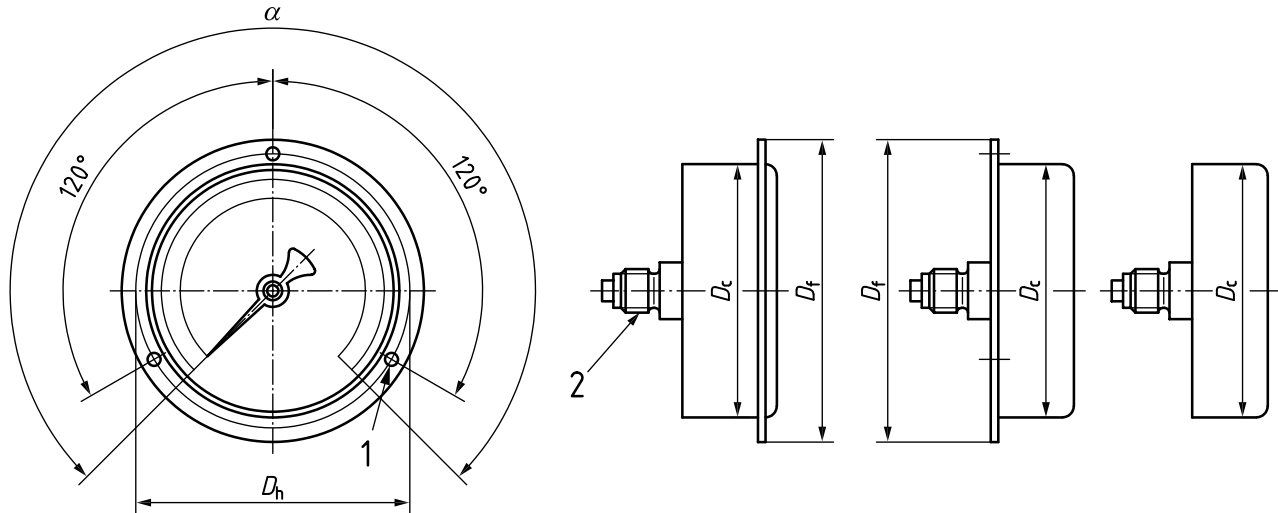
Figure 1 — Manomètre avec about vers le bas

Tableau 2 — Dimensions du manomètre avec about vers le bas

Dimension nominale	α degrees	D_c mm	Filetage	
			Filetage cylindrique	Filetage conique
40	270	40^{+5}_{-2}	G1/8 B	R1/8 ou 1/8-27 NPT EXT
			ou G1/4 B	ou R1/4 ou 1/4-18 NPT EXT
50	270	50^{+7}_{-2}	G1/8 B	R1/8 ou 1/8-27 NPT EXT
			ou G1/4 B	ou R1/4 ou 1/4-18 NPT EXT
63	270	63^{+7}_{-2}	G1/4 B	R1/4 ou 1/4-18 NPT EXT

Les filetages des raccords (voir [Figure 3](#)), doivent, suivant le type, être conformes aux normes suivantes:

- pour les filetages cylindriques, l'ISO 228-1;
- pour les filetages coniques (Symbole R), l'ISO 7-1;
- pour les filetages coniques (Symbole NPT), l'ANSI/ASME B1.20.1.



Légende

- 1 trous de fixation, *F*
- 2 filetage
- α angle d'échelle
- D_c diamètre de l'enveloppe
- D_f diamètre de la bride
- D_h diamètre du cercle de trous de fixation

iTeh Standards
 (https://standards.itih.ai)
 Document Preview

[ISO 5171:2019](https://standards.itih.ai/catalog/standards/iso/8d8ae77c-9056-44e0-a85b-656127a1d1e2/iso-5171-2019)

<https://standards.itih.ai/catalog/standards/iso/8d8ae77c-9056-44e0-a85b-656127a1d1e2/iso-5171-2019>

Figure 2 — Manomètre avec about central arrière

Tableau 3 — Dimensions du manomètre avec about central arrière

Dimension nominale	α degrés	$D_{c, \max}$ mm	Filetage		$D_{f, \max}$ mm	D_h mm	F_{\min} mm
			Filetage cylindrique	Filetage conique			
40	270	42	G1/8 B	R1/8 ou 1/8-27 NPT EXT	61	51	3,6
			ou G1/4 B	ou R1/4 ou 1/4-18 NPT EXT			
50	270	52	G1/8 B	R1/8 ou 1/8-27 NPT EXT	68	60	3,6
			ou G1/4 B	ou R1/4 ou 1/4-18 NPT EXT			
63	270	67	G1/4 B	R1/4 ou 1/4-18 NPT EXT	81	75	3,6

Les filetages des raccords (voir [Figure 3](#)), doivent, suivant le type, être conformes aux normes suivantes:

- pour les filetages cylindriques, l'ISO 228-1;
- pour les filetages coniques (Symbole R), l'ISO 7-1;