
**Outils de manœuvre pour vis et
écrous — Douilles à carré conducteur
femelle —**

**Partie 3:
Douilles à machine (non-impact)**

*Assembly tools for screws and nuts — Square drive sockets —
Part 3: Machine-operated sockets (“non-impact”)*

iTech Standards
(<https://standards.iteh.ai>)
Document Preview

[ISO 2725-3:2017](https://standards.iteh.ai/catalog/standards/iso/d4e85a78-277e-4f88-9a69-13ccea2f983c/iso-2725-3-2017)

<https://standards.iteh.ai/catalog/standards/iso/d4e85a78-277e-4f88-9a69-13ccea2f983c/iso-2725-3-2017>



iTeh Standards
(<https://standards.iteh.ai>)
Document Preview

[ISO 2725-3:2017](https://standards.iteh.ai/catalog/standards/iso/d4e85a78-277e-4f88-9a69-13ccea2f983c/iso-2725-3-2017)

<https://standards.iteh.ai/catalog/standards/iso/d4e85a78-277e-4f88-9a69-13ccea2f983c/iso-2725-3-2017>



DOCUMENT PROTÉGÉ PAR COPYRIGHT

© ISO 2017, Publié en Suisse

Droits de reproduction réservés. Sauf indication contraire, aucune partie de cette publication ne peut être reproduite ni utilisée sous quelque forme que ce soit et par aucun procédé, électronique ou mécanique, y compris la photocopie, l'affichage sur l'internet ou sur un Intranet, sans autorisation écrite préalable. Les demandes d'autorisation peuvent être adressées à l'ISO à l'adresse ci-après ou au comité membre de l'ISO dans le pays du demandeur.

ISO copyright office
Ch. de Blandonnet 8 • CP 401
CH-1214 Vernier, Geneva, Switzerland
Tel. +41 22 749 01 11
Fax +41 22 749 09 47
copyright@iso.org
www.iso.org

Sommaire

	Page
Avant-propos.....	iv
1 Domaine d'application	1
2 Références normatives	1
3 Termes et définitions	1
4 Tolérances pour les dimensions des surplats	1
5 Dimensions	1
6 Désignation	5
7 Marquage	5
Bibliographie	6

iTeh Standards
 (https://standards.iteh.ai)
 Document Preview

[ISO 2725-3:2017](https://standards.iteh.ai/catalog/standards/iso/d4e85a78-277e-4f88-9a69-13ccea2f983c/iso-2725-3-2017)

<https://standards.iteh.ai/catalog/standards/iso/d4e85a78-277e-4f88-9a69-13ccea2f983c/iso-2725-3-2017>

Avant-propos

L'ISO (Organisation internationale de normalisation) est une fédération mondiale d'organismes nationaux de normalisation (comités membres de l'ISO). L'élaboration des Normes internationales est en général confiée aux comités techniques de l'ISO. Chaque comité membre intéressé par une étude a le droit de faire partie du comité technique créé à cet effet. Les organisations internationales, gouvernementales et non gouvernementales, en liaison avec l'ISO participent également aux travaux. L'ISO collabore étroitement avec la Commission électrotechnique internationale (IEC) en ce qui concerne la normalisation électrotechnique.

Les procédures utilisées pour élaborer le présent document et celles destinées à sa mise à jour sont décrites dans les Directives ISO/IEC, Partie 1. Il convient, en particulier de prendre note des différents critères d'approbation requis pour les différents types de documents ISO. Le présent document a été rédigé conformément aux règles de rédaction données dans les Directives ISO/IEC, Partie 2 (voir www.iso.org/directives).

L'attention est appelée sur le fait que certains des éléments du présent document peuvent faire l'objet de droits de propriété intellectuelle ou de droits analogues. L'ISO ne saurait être tenue pour responsable de ne pas avoir identifié de tels droits de propriété et averti de leur existence. Les détails concernant les références aux droits de propriété intellectuelle ou autres droits analogues identifiés lors de l'élaboration du document sont indiqués dans l'Introduction et/ou dans la liste des déclarations de brevets reçues par l'ISO (voir www.iso.org/brevets).

Les appellations commerciales éventuellement mentionnées dans le présent document sont données pour information, par souci de commodité à l'intention des utilisateurs et ne sauraient constituer un engagement.

Pour une explication de la nature volontaire des normes, la signification des termes et expressions spécifiques de l'ISO liés à l'évaluation de la conformité, ou pour toute information au sujet de l'adhésion de l'ISO aux principes de l'Organisation mondiale du commerce (OMC) concernant les obstacles techniques au commerce (OTC), voir le lien suivant: www.iso.org/iso/fr/avant-propos.html.

Le présent document a été élaboré par le comité technique ISO/TC 29, *Petit outillage*, sous-comité SC 10, *Outils de manœuvre pour vis et écrous, pinces et tenailles*. 3-277e-4f88-9a69-13ccea2f983c/iso-2725-3-2017

Cette troisième édition annule et remplace la deuxième édition (ISO 2725-3:2015), qui a fait l'objet d'une révision technique pour ajouter des dimensions des surplats non couvertes par l'ISO 272, afin de mieux refléter le marché actuel.

Une liste de toutes les parties de la série ISO 2725 est disponible sur le site web de l'ISO.

Outils de manœuvre pour vis et écrous — Douilles à carré conducteur femelle —

Partie 3: Douilles à machine (non-impact)

1 Domaine d'application

Le présent document spécifie les dimensions, la désignation et le marquage des douilles à carré conducteur femelle, à machine dite "non-impact".

NOTE Les douilles à carré d'entraînement femelle, à machine "non-impact", couvertes par le présent document sont identifiées sous le numéro 2 2 02 01 0 de l'ISO 1703.

2 Références normatives

Les documents suivants cités dans le texte constituent, pour tout ou partie de leur contenu, des exigences du présent document. Pour les références datées, seule l'édition citée s'applique. Pour les références non datées, la dernière édition du document de référence s'applique (y compris les éventuels amendements).

ISO 691, *Outils de manœuvre pour vis et écrous — Ouvertures de clés et d'embouts de serrage — Tolérances d'usage courant*

ISO 1174-2, *Outils de manœuvre pour vis et écrous — Carrés d'entraînement — Partie 2: Carrés d'entraînement pour outils à machine*

<https://standards.iteh.ai/catalog/standards/iso/d4e85a78-277e-4f88-9a69-13ccea2f983c/iso-2725-3-2017>

3 Termes et définitions

Aucun terme et définition n'est listé dans le présent document.

L'ISO et l'IEC tiennent à jour des bases de données terminologiques destinées à être utilisées en normalisation, consultables aux adresses suivantes:

- ISO Online browsing platform: disponible à l'adresse <http://www.iso.org/obp>
- IEC Electropedia: disponible à l'adresse <http://www.electropedia.org/>

4 Tolérances pour les dimensions des surplats

Les tolérances pour les dimensions des surplats, s , doivent être conformes aux tolérances d'embouts de serrage données dans l'ISO 691. Le choix de la série des écarts est laissé à l'appréciation des fabricants.

5 Dimensions

Voir les [Figures 1 à 3](#) et les [Tableaux 1 à 5](#).

Les figures dans le présent document sont seulement données à titre d'exemples. Elles ne sont pas prévues pour influencer la conception des douilles.

Les carrés d'entraînement doivent être conformes à l'ISO 1174-2.

Les [Tableaux 1 à 3](#) donnent les dimensions des douilles pour les carrés d'entraînement 6,3 mm, 10 mm et 12,5 mm (conformément à l'ISO 1174-2). Le [Tableau 4](#) donne les dimensions de la goupille de retenue. Le [Tableau 5](#) donne les dimensions de l'anneau de retenue.

Pendant l'utilisation, la douille doit être maintenue par un anneau et une goupille de retenue (type G) ou par un ergot de retenue (type J).

Les dispositifs de retenue G et J peuvent être utilisés pour tous les types de douille et ne dépendent pas de la forme de la douille.

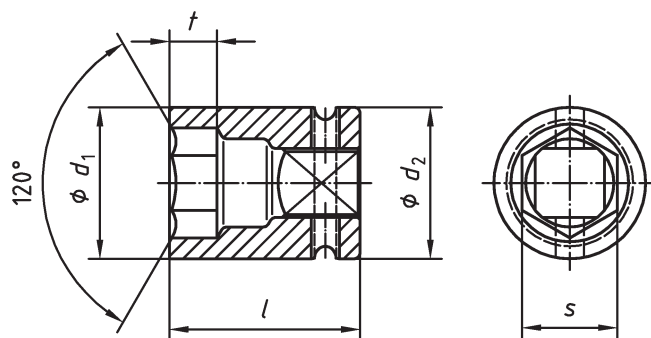


Figure 1 — Douille avec carré d'entraînement de type G conformément à l'ISO 1174-2

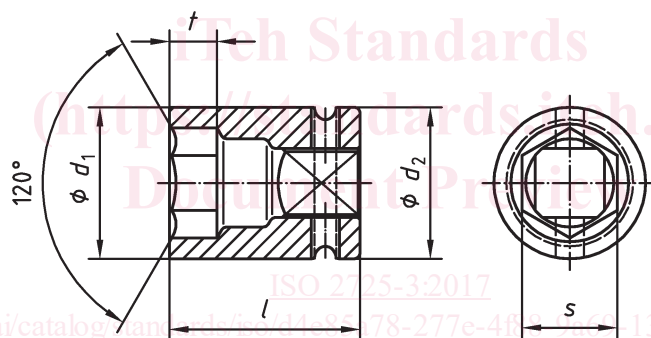


Figure 2 — Douille avec carré d'entraînement de type J conformément à l'ISO 1174-2

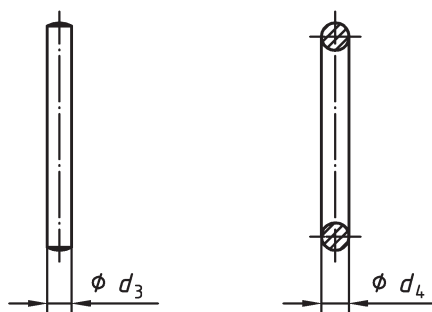


Figure 3 — Goupille et anneau de retenue