
Véhicules routiers — Protection des piétons — Méthode d'essai de choc de la tête

Road vehicles — Pedestrian protection — Head impact test method

iTeh STANDARD PREVIEW
(standards.iteh.ai)

[ISO 14513:2016](https://standards.iteh.ai/catalog/standards/sist/5d21911f-2e19-43f0-942e-e231c6b17852/iso-14513-2016)

<https://standards.iteh.ai/catalog/standards/sist/5d21911f-2e19-43f0-942e-e231c6b17852/iso-14513-2016>



iTeh STANDARD PREVIEW
(standards.iteh.ai)

ISO 14513:2016

<https://standards.iteh.ai/catalog/standards/sist/5d21911f-2e19-43f0-942e-e231c6b17852/iso-14513-2016>



DOCUMENT PROTÉGÉ PAR COPYRIGHT

© ISO 2016, Publié en Suisse

Droits de reproduction réservés. Sauf indication contraire, aucune partie de cette publication ne peut être reproduite ni utilisée sous quelque forme que ce soit et par aucun procédé, électronique ou mécanique, y compris la photocopie, l'affichage sur l'internet ou sur un Intranet, sans autorisation écrite préalable. Les demandes d'autorisation peuvent être adressées à l'ISO à l'adresse ci-après ou au comité membre de l'ISO dans le pays du demandeur.

ISO copyright office
Ch. de Blandonnet 8 • CP 401
CH-1214 Vernier, Geneva, Switzerland
Tel. +41 22 749 01 11
Fax +41 22 749 09 47
copyright@iso.org
www.iso.org

Sommaire

Page

Avant-propos	iv
Introduction	v
1 Domaine d'application	1
2 Références normatives	1
3 Termes et définitions	1
4 Équipement d'essai	3
4.1 Site de l'essai de choc.....	3
4.2 Impacteur tête.....	3
5 Exigences	4
5.1 Impacteur tête.....	4
5.1.1 Dimensions et masse.....	4
5.1.2 Instrumentation.....	4
5.2 Zone de choc.....	4
5.3 Angle de choc.....	5
5.4 Étalonnage de l'impacteur tête.....	5
5.5 Propulsion de l'impacteur tête.....	5
5.6 Face arrière de l'impacteur tête.....	5
6 Préparation du véhicule d'essai	5
6.1 Composants.....	5
6.2 Frein de stationnement.....	6
6.3 Temps.....	6
7 Conditions d'essai	6
7.1 Angle de choc et vitesse de choc.....	6
7.1.1 Direction du choc.....	6
7.1.2 Angle du vecteur vitesse.....	6
7.2 Points de choc.....	6
7.2.1 Dessus du capot.....	6
7.2.2 Points pour essais.....	6
8 Enregistrement des résultats d'essai	6
8.1 Acquisition des données.....	6
8.2 Données relatives à l'impacteur tête.....	6
Annexe A (normative) Méthode d'étalonnage de l'impacteur tête	8
Annexe B (informative) Vitesse et angle	10
Bibliographie	12

Avant-propos

L'ISO (Organisation internationale de normalisation) est une fédération mondiale d'organismes nationaux de normalisation (comités membres de l'ISO). L'élaboration des Normes internationales est en général confiée aux comités techniques de l'ISO. Chaque comité membre intéressé par une étude a le droit de faire partie du comité technique créé à cet effet. Les organisations internationales, gouvernementales et non gouvernementales, en liaison avec l'ISO participent également aux travaux. L'ISO collabore étroitement avec la Commission électrotechnique internationale (IEC) en ce qui concerne la normalisation électrotechnique.

Les procédures utilisées pour élaborer le présent document et celles destinées à sa mise à jour sont décrites dans les Directives ISO/IEC, Partie 1. Il convient, en particulier de prendre note des différents critères d'approbation requis pour les différents types de documents ISO. Le présent document a été rédigé conformément aux règles de rédaction données dans les Directives ISO/IEC, Partie 2 (voir www.iso.org/directives).

L'attention est appelée sur le fait que certains des éléments du présent document peuvent faire l'objet de droits de propriété intellectuelle ou de droits analogues. L'ISO ne saurait être tenue pour responsable de ne pas avoir identifié de tels droits de propriété et averti de leur existence. Les détails concernant les références aux droits de propriété intellectuelle ou autres droits analogues identifiés lors de l'élaboration du document sont indiqués dans l'Introduction et/ou dans la liste des déclarations de brevets reçues par l'ISO (voir www.iso.org/brevets).

Les appellations commerciales éventuellement mentionnées dans le présent document sont données pour information, par souci de commodité, à l'intention des utilisateurs et ne sauraient constituer un engagement.

Pour une explication de la signification des termes et expressions spécifiques de l'ISO liés à l'évaluation de la conformité, ou pour toute information au sujet de l'adhésion de l'ISO aux principes de l'OMC concernant les obstacles techniques au commerce (OTC), voir le lien suivant: [Avant-propos — Informations supplémentaires](http://standards.iteh.ai/catalog/standards/sist/5d2f911f-2e19-4510-942c-e231c6b17852/iso-14513-2016).

L'ISO 14513 a été élaborée par le comité technique ISO/TC 22, *Véhicules routiers*, sous-comité SC 10, *Sécurité et essais de collision*.

Cette deuxième édition annule et remplace la première édition (ISO 14513:2006), qui a fait l'objet d'une révision mineure.

Elle intègre également le Rectificatif Technique ISO 14513:2006/Cor, 1.

Introduction

L'objet de la présente Norme internationale est d'aider à la réduction des blessures à la tête des piétons en fournissant une méthode d'essai normalisée, qui permettra aux différents organismes d'essai d'utiliser les résultats des essais de choc avec piétons réalisés par d'autres organismes. La méthode d'essai définie s'applique aux adultes, mais il est prévu de réaliser ultérieurement une étude des données biomécaniques concernant les enfants afin de déterminer la possibilité d'une protection des enfants à pied.

iTeh STANDARD PREVIEW
(standards.iteh.ai)

[ISO 14513:2016](https://standards.iteh.ai/catalog/standards/sist/5d21911f-2e19-43f0-942e-e231c6b17852/iso-14513-2016)

<https://standards.iteh.ai/catalog/standards/sist/5d21911f-2e19-43f0-942e-e231c6b17852/iso-14513-2016>

iTeh STANDARD PREVIEW
(standards.iteh.ai)

ISO 14513:2016

<https://standards.iteh.ai/catalog/standards/sist/5d21911f-2e19-43f0-942e-e231c6b17852/iso-14513-2016>

Véhicules routiers — Protection des piétons — Méthode d'essai de choc de la tête

1 Domaine d'application

La présente Norme internationale spécifie une méthode d'essai visant à simuler le choc de la tête d'un piéton adulte contre le dessus du capot de voitures particulières ou de véhicules utilitaires légers de 3,5 t au maximum (PTC), selon les définitions de l'ISO 3833. Le dispositif de choc à utiliser pour la présente méthode d'essai doit être tel qu'il puisse supporter une vitesse de choc allant jusqu'à 11 m/s. La méthode d'essai spécifiée vise à limiter les risques de blessures à la tête que peut subir un piéton adulte; elle ne concerne pas les lésions que le piéton pourrait subir sur d'autres parties du corps. Il convient de déterminer le risque de blessures sur d'autres parties du corps à l'aide d'autres méthodes d'essai. La présente méthode d'essai ne tient pas compte de la plongée du véhicule lors du freinage préalable au choc. Cette méthode d'essai et la mesure du critère de blessure à la tête correspondant (HIC) utilise un impacteur tête propulsé en vol libre et ne prend pas en considération la cinématique du corps du piéton dans son ensemble, ni ne considère les cinématiques induites après le choc et les risques potentiels de blessures.

NOTE La méthode d'essai concerne une tête de piéton adulte soumise à une simulation de choc avec un véhicule routier à moteur. Les recherches suggèrent que l'amélioration de la sécurité des véhicules, qui découle de ce type d'essai de choc réalisé pour les piétons, peut également s'avérer utile pour les cyclistes en cas de choc frontal avec des véhicules.

(standards.iteh.ai)

2 Références normatives

ISO 14513:2016

Les documents de référence suivants sont indispensables pour l'application du présent document. Pour les références datées, seule l'édition citée s'applique. Pour les références non datées, la dernière édition du document de référence s'applique (y compris les éventuels amendements).

ISO 3784, *Véhicules routiers — Mesure de la vitesse d'impact dans les essais de collision*

ISO 6487, *Véhicules routiers — Techniques de mesurage lors des essais de chocs — Instrumentation*

3 Termes et définitions

Pour les besoins du présent document, les termes et définitions suivants s'appliquent.

3.1

position en ordre de marche

assiette du véhicule sur le sol en position normale de conduite, pneus gonflés aux pressions de gonflage recommandées, roues avant en position de marche rectiligne, tous les réservoirs de fluides nécessaires au fonctionnement du véhicule au niveau maximal (avec tous les réglages standards indiqués par le constructeur), un mannequin 50^e percentile d'un homme adulte ou une masse équivalente sur le siège du conducteur et un mannequin 50^e percentile d'un homme adulte ou une masse équivalente sur le siège du passager, suspension réglée en état de marche normal spécifié par le constructeur (en particulier pour les véhicules avec suspension active ou correcteur d'assiette automatique)

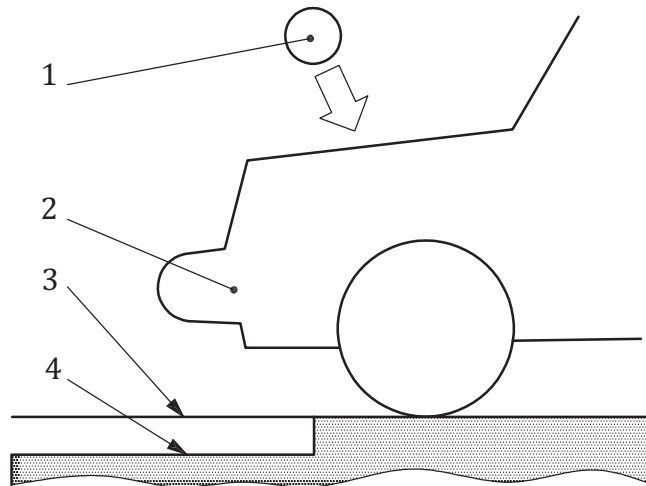
3.2

plan de référence du sol

plan horizontal, réel ou imaginaire, passant par tous les points de contact des pneus d'un véhicule en position normale de conduite

Note 1 à l'article: Voir [Figure 1](#).

Note 2 à l'article: Si le véhicule repose sur le sol, le plan du sol et le plan de référence du sol ne font qu'un. Si le véhicule est surélevé pour augmenter l'espace entre le pare-chocs et le sol, le plan de référence du sol se situe au-dessus du plan du sol.



Légende

- 1 impacteur tête
- 2 véhicule
- 3 plan de référence du sol
- 4 sol

iTeh STANDARD PREVIEW
(standards.iteh.ai)

Figure 1 — Configuration de la méthode ISO d'essai de choc de la tête

3.3 dessus du capot

ISO 14513:2016
<https://standards.iteh.ai/catalog/standards/sist/5d21911f-2e19-43f0-942e-e231c6b17852/iso-14513-2016>

structure extérieure qui comprend les surfaces supérieures du capot («hood») et des ailes («outer fenders»), et la baie d'auvent («cowl top») jusqu'à la limite inférieure du pare-brise

3.4 distance développée

tracé géométrique décrit sur le dessus du capot par une extrémité d'un long ruban souple, lorsqu'il est tenu dans un plan longitudinal vertical par rapport au véhicule, l'autre extrémité étant maintenue au contact du plan de référence du sol, et qu'on le fait glisser contre l'avant du capot et du pare-chocs du véhicule, ce dernier étant dans sa position normale de conduite

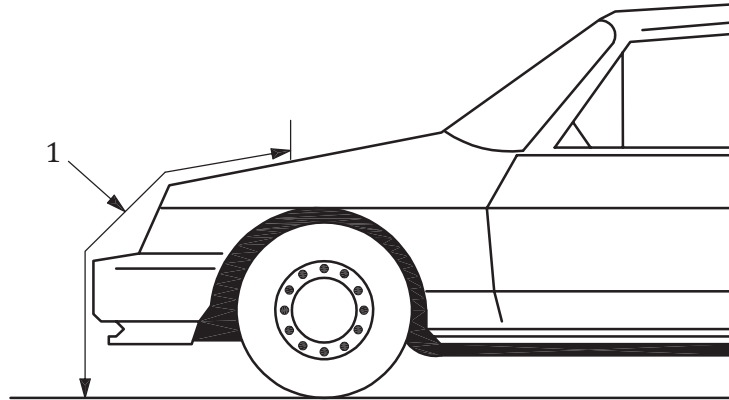
Note 1 à l'article: Voir [Figure 2](#).

Note 2 à l'article: Le ruban est maintenu tendu pendant la mesure avec une extrémité en contact avec le plan de référence du sol, à la verticale du bord avant du pare-chocs et l'autre extrémité en contact avec le dessus du capot. La longueur du ruban correspond aux valeurs de la distance développée, spécifiées en [5.2](#).

3.5 ligne de référence latérale du capot

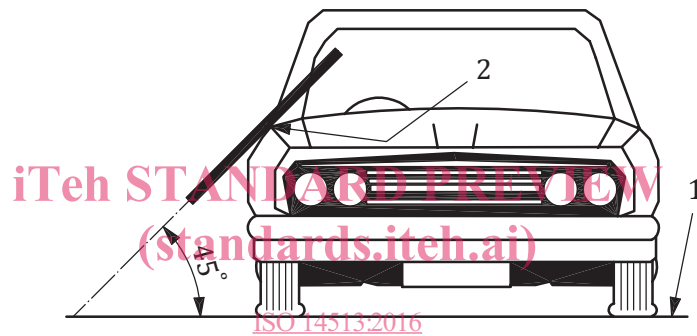
tracé géométrique des points de contact les plus hauts entre une règle droite et le côté du capot lorsque la règle, tenue parallèle au plan latéral vertical du véhicule, puis inclinée vers l'intérieur de 45°, est déplacée le long du côté du capot en étant toujours maintenue au contact de la surface extérieure de la carrosserie

Note 1 à l'article: Voir [Figure 3](#).

**Légende**

- 1 distance développée

Figure 2 — Détermination de la distance développée

**Légende**

- 1 règle droite
2 ligne de référence latérale du capot

Figure 3 — Détermination de la ligne de référence latérale du capot

3.6**critère de blessure de la tête****HIC**

valeur calculée décrivant le risque de blessure à la tête d'un piéton heurté par un véhicule, à partir de l'accélération résultante de la tête en fonction du temps

4 Équipement d'essai**4.1 Site de l'essai de choc**

L'essai doit être réalisé sur une surface plane, lisse et dure, dont la pente ne dépasse pas 1 %.

4.2 Impacteur tête

Un impacteur tête décrit à [l'Article 5](#) doit être utilisé pour cette méthode d'essai.

5 Exigences

5.1 Impacteur tête

5.1.1 Dimensions et masse

La surface de contact de l'impacteur tête doit être sphérique. Son diamètre est de 165 mm comme représenté à la [Figure 4](#). La masse de l'impacteur tête doit être de $(4,5 \pm 0,1)$ kg. Le centre de gravité de l'impacteur tête doit être situé au centre géométrique de la sphère avec une tolérance de ± 5 mm.

5.1.2 Instrumentation

Dans un renforcement de la sphère doivent être montés un accéléromètre triaxial ou trois accéléromètres uniaxiaux dont la masse sismique est située à ± 10 mm du centre de la sphère pour l'axe de mesure et à ± 1 mm du centre de la sphère pour la direction perpendiculaire à l'axe de mesure.

Si trois accéléromètres uniaxiaux sont utilisés, l'un d'eux doit avoir son axe sensible perpendiculaire à la face de montage A (voir fig. 5) et sa masse sismique doit être située à l'intérieur d'un champ de tolérance cylindrique de 1 mm de rayon et de 20 mm de longueur. L'axe médian du champ de tolérance doit être perpendiculaire à la face de montage et son point médian coïncider avec le centre de la sphère de l'élément de frappe.

Les autres accéléromètres doivent avoir leurs axes sensibles perpendiculaires les uns aux autres et parallèles à la face de montage A, et leur masse sismique doit être située dans un champ de tolérance sphérique de 10 mm de rayon. Le centre du champ de tolérance doit coïncider avec le centre de la sphère de l'élément de frappe.

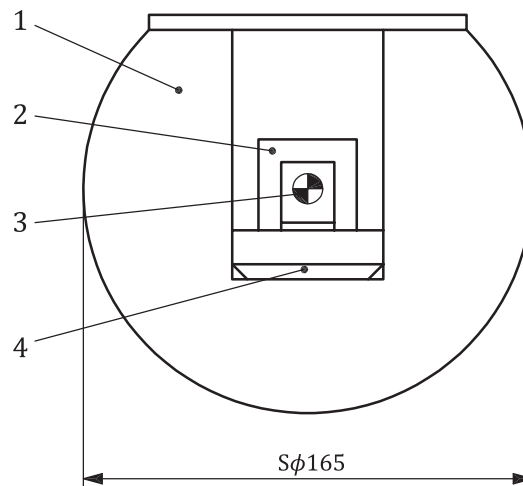
La valeur de réponse CFC de la voie de mesure, telle qu'elle est définie dans la norme ISO 6487:2002, doit être de 1 000. La valeur de réponse CAC, telle qu'elle est définie dans la même norme, doit être de 500 g pour l'accélération.

<https://standards.iteh.ai/catalog/standards/sist/5d21911f-2e19-43f0-942e-e231c6b17852/iso-14513-2016>

5.2 Zone de choc

Le dessus du capot doit être limité à l'avant par le tracé géométrique de la distance développée de 1 500 mm, définie en [3.4](#), et par les lignes de référence latérales du capot, définies en [3.5](#), pour lesquelles l'angle d'inclinaison de la règle vers l'intérieur doit être de 45°, et la limite arrière doit être la plus avancée des deux lignes suivantes: soit la distance développée de 2 100 mm, soit la ligne de contact, entre l'impacteur tête et le capot, la plus en arrière qui puisse être définie lorsque l'impacteur tête touche le capot sans avoir d'abord touché le pare-brise.

Dimensions en millimètres



Légende

- 1 forme sphérique
- 2 accéléromètre
- 3 centre de gravité de l'impacteur tête
- 4 support de l'accéléromètre

Figure 4 — Impacteur tête
(standards.iteh.ai)

5.3 Angle de choc

L'impacteur tête doit être projeté sous un angle donné contre le dessus du capot, de façon à s'assurer que l'angle de choc, au moment du choc, soit celui qui est spécifié en 7.1.

5.4 Étalonnage de l'impacteur tête

L'impacteur tête doit répondre aux exigences d'étalonnage définies dans l'[Annexe A](#).

5.5 Propulsion de l'impacteur tête

L'impacteur tête doit être projeté contre un véhicule à l'arrêt. La méthode de propulsion de l'impacteur tête est laissée au choix du centre d'essais; cependant, il convient que l'impacteur tête soit lancé en vol libre à la vitesse requise.

5.6 Face arrière de l'impacteur tête

C'est un plan situé à la surface extérieure de l'impacteur tête, perpendiculaire au sens de déplacement et généralement perpendiculaire à l'axe de l'un des accéléromètres; ce plan de la face arrière de l'impacteur tête est constitué par une plaque plane permettant d'accéder aux accéléromètres et servant de point de fixation pour le système de propulsion.

6 Préparation du véhicule d'essai

6.1 Composants

Un véhicule complet, ou une partie de carrosserie, répondant aux conditions suivantes, doit être utilisé pour l'essai. Tous les éléments de la structure du véhicule et les composants qui peuvent jouer un rôle dans le choc subi par la tête d'un piéton doivent être en place dans le véhicule d'essai.