

---

---

**Construction et installation d'un  
système de canalisations en fonte  
ductile**

*Construction and installation of ductile iron pipeline system*

iTeh Standards  
(<https://standards.iteh.ai>)  
Document Preview

[ISO 21051:2020](https://standards.iteh.ai/catalog/standards/iso/538d0512-9439-468c-8a94-b510df06f23e/iso-21051-2020)

<https://standards.iteh.ai/catalog/standards/iso/538d0512-9439-468c-8a94-b510df06f23e/iso-21051-2020>



iTeh Standards  
(<https://standards.iteh.ai>)  
Document Preview

[ISO 21051:2020](https://standards.iteh.ai/catalog/standards/iso/538d0512-9439-468c-8a94-b510df06f23e/iso-21051-2020)

<https://standards.iteh.ai/catalog/standards/iso/538d0512-9439-468c-8a94-b510df06f23e/iso-21051-2020>



**DOCUMENT PROTÉGÉ PAR COPYRIGHT**

© ISO 2020

Tous droits réservés. Sauf prescription différente ou nécessité dans le contexte de sa mise en œuvre, aucune partie de cette publication ne peut être reproduite ni utilisée sous quelque forme que ce soit et par aucun procédé, électronique ou mécanique, y compris la photocopie, ou la diffusion sur l'internet ou sur un intranet, sans autorisation écrite préalable. Une autorisation peut être demandée à l'ISO à l'adresse ci-après ou au comité membre de l'ISO dans le pays du demandeur.

ISO copyright office  
Case postale 401 • Ch. de Blandonnet 8  
CH-1214 Vernier, Genève  
Tél.: +41 22 749 01 11  
E-mail: [copyright@iso.org](mailto:copyright@iso.org)  
Web: [www.iso.org](http://www.iso.org)

Publié en Suisse

## Sommaire

Page

Avant-propos.....	v
<b>1</b> <b>Domaine d'application</b> .....	<b>1</b>
<b>2</b> <b>Références normatives</b> .....	<b>1</b>
<b>3</b> <b>Termes et définitions</b> .....	<b>1</b>
<b>4</b> <b>Exigences</b> .....	<b>2</b>
<b>5</b> <b>Matériaux en contact avec l'eau destinée à la consommation humaine</b> .....	<b>2</b>
<b>6</b> <b>Contrôle lors de la livraison, transport, manipulation, stockage et inspection des tuyaux</b> .....	<b>3</b>
6.1    Contrôle lors de la livraison.....	3
6.2    Transport, manipulation, stockage et inspection des tuyaux.....	3
6.2.1    Transport.....	3
6.2.2    Manipulation.....	3
6.2.3    Stockage.....	5
6.2.4    Contrôle.....	9
<b>7</b> <b>Réparations des revêtements externes et internes</b> .....	<b>9</b>
7.1    Généralités.....	9
7.2    Réparation du revêtement externe.....	10
7.2.1    Généralités.....	10
7.2.2    Mode opératoire de réparation.....	10
7.3    Réparation du revêtement interne en mortier de ciment.....	10
7.3.1    Généralités.....	10
7.3.2    Mode opératoire de réparation du revêtement interne en mortier de ciment.....	10
<b>8</b> <b>Découpe des tuyaux et correction de l'ovalité</b> .....	<b>11</b>
8.1    Découpe des tuyaux.....	11
8.1.1    Généralités.....	11
8.1.2    Outils de découpage des tuyaux.....	11
8.1.3    Chanfreinage de la coupe de tuyau.....	11
8.1.4    Réparation des revêtements internes et externes endommagés.....	12
8.2    Correction de l'ovalité.....	12
<b>9</b> <b>Préparation du site et des tranchées</b> .....	<b>15</b>
9.1    Largeur de la tranchée.....	15
9.2    Excavation en tranchée et hauteur minimale de couverture.....	15
9.2.1    Généralités.....	15
9.2.2    Hauteur minimale de couverture.....	15
9.2.3    Réglementations.....	16
<b>10</b> <b>Protection des tuyaux</b> .....	<b>16</b>
10.1    Généralités.....	16
10.2    Manche polyéthylène appliquée sur site.....	16
<b>11</b> <b>Pose des tuyaux</b> .....	<b>16</b>
11.1    Précautions prises sur le site avant la pose.....	16
11.1.1    Généralités.....	16
11.1.2    Préparation avant la pose et l'assemblage des tuyaux.....	17
11.2    Construction de fouilles.....	17
11.2.1    Généralités.....	17
11.2.2    Lit de pose.....	17
11.2.3    Types de tranchées.....	19
11.2.4    Types de sols.....	21
11.3    Sécurité et protection du matériel et des installations.....	21
<b>12</b> <b>Assemblages automatiques, assemblage et ancrage</b> .....	<b>21</b>
12.1    Préparations avant l'assemblage.....	21
12.2    Assemblages automatiques.....	22

12.2.1	Généralités .....	22
12.2.2	Assemblage automatique type pour tuyaux.....	22
12.2.3	Assemblage des raccords automatiques.....	29
12.2.4	Assemblage des raccords à l'aide d'un palan manuel (assembleur).....	29
12.2.5	Assemblage des raccords par la méthode du tire-câble.....	30
12.2.6	Déviation maximale de l'assemblage et longueur de pose.....	30
12.2.7	Contrôle de l'assemblage.....	31
12.2.8	Démontage de l'assemblage.....	32
12.2.9	Assemblages mécaniques.....	32
12.2.10	Assemblage mécanique type pour tuyaux.....	33
12.3	Assemblages à brides.....	35
12.3.1	Généralités.....	35
12.3.2	Ordre de serrage des boulons des brides.....	35
12.3.3	Couple de serrage maximal des boulons.....	36
<b>13</b>	<b>Caractéristiques fonctionnelles et installation des appareils de robinetterie.....</b>	<b>37</b>
13.1	Installation des appareils de robinetterie.....	37
13.1.1	Généralités.....	37
13.1.2	Ventouses.....	37
13.1.3	Vannes de vidange ou vannes de purge.....	38
13.1.4	Vannes d'isolement.....	38
13.1.5	Bouches d'incendie.....	39
13.1.6	Équipement de limitation des coups de bélier.....	39
<b>14</b>	<b>Assemblages verrouillés et massifs de butée.....</b>	<b>39</b>
<b>15</b>	<b>Nettoyage, essais hydrauliques et mise en service du tuyau et des composants du tuyau.....</b>	<b>40</b>
15.1	Nettoyage.....	40
15.2	Essais hydrauliques.....	40
<b>16</b>	<b>Rinçage et désinfection.....</b>	<b>40</b>
<b>17</b>	<b>Branchements.....</b>	<b>41</b>
17.1	Généralités.....	41
17.2	Branchement classique.....	41
17.3	Branchement à joint externe.....	42
17.4	Collier de prise en charge pour les tuyaux en fonte ductile du réseau de distribution.....	42
<b>18</b>	<b>Soutènement des tuyaux.....</b>	<b>43</b>
18.1	Généralités.....	43
18.2	Support pour une installation en surface.....	43
18.3	Travée maximale pour le franchissement de cours d'eau.....	44
18.4	Pose de tuyaux en fonte ductile sur un terrain vallonné.....	45
18.4.1	Généralités.....	45
18.4.2	Ancrage d'une canalisation en pente.....	45
18.4.3	Précautions de base pendant le terrassement de tranchées et la préparation du lit de pose pour les tuyaux en pente.....	47
18.4.4	Précautions supplémentaires pendant la pose sur un terrain vallonné et caillouteux.....	48
18.4.5	Précautions dans les régions enneigées.....	49
<b>19</b>	<b>Traversées de routes et de voies ferrées.....</b>	<b>50</b>
<b>Annexe A (normative) Manche polyéthylène appliquée sur site.....</b>		<b>51</b>
<b>Bibliographie.....</b>		<b>60</b>

## Avant-propos

L'ISO (Organisation internationale de normalisation) est une fédération mondiale d'organismes nationaux de normalisation (comités membres de l'ISO). L'élaboration des Normes internationales est en général confiée aux comités techniques de l'ISO. Chaque comité membre intéressé par une étude a le droit de faire partie du comité technique créé à cet effet. Les organisations internationales, gouvernementales et non gouvernementales, en liaison avec l'ISO participent également aux travaux. L'ISO collabore étroitement avec la Commission électrotechnique internationale (IEC) en ce qui concerne la normalisation électrotechnique.

Les procédures utilisées pour élaborer le présent document et celles destinées à sa mise à jour sont décrites dans les Directives ISO/IEC, Partie 1. Il convient, en particulier, de prendre note des différents critères d'approbation requis pour les différents types de documents ISO. Le présent document a été rédigé conformément aux règles de rédaction données dans les Directives ISO/IEC, Partie 2 (voir [www.iso.org/directives](http://www.iso.org/directives)).

L'attention est attirée sur le fait que certains des éléments du présent document peuvent faire l'objet de droits de propriété intellectuelle ou de droits analogues. L'ISO ne saurait être tenue pour responsable de ne pas avoir identifié de tels droits de propriété et averti de leur existence. Les détails concernant les références aux droits de propriété intellectuelle ou autres droits analogues identifiés lors de l'élaboration du document sont indiqués dans l'Introduction et/ou dans la liste des déclarations de brevets reçues par l'ISO (voir [www.iso.org/brevets](http://www.iso.org/brevets)).

Les appellations commerciales éventuellement mentionnées dans le présent document sont données pour information, par souci de commodité, à l'intention des utilisateurs et ne sauraient constituer un engagement.

Pour une explication de la nature volontaire des normes, de la signification des termes et expressions spécifiques de l'ISO liés à l'évaluation de la conformité, ou pour toute autre information au sujet de l'adhésion de l'ISO aux principes de l'Organisation mondiale du commerce (OMC) concernant les obstacles techniques au commerce (OTC), voir [www.iso.org/avant-propos](http://www.iso.org/avant-propos).

Le présent document a été élaboré par le comité technique ISO/TC 5, *Tuyauteries en métaux ferreux et raccords métalliques*, sous-comité SC 2, *Tuyaux en fonte, raccords et leurs joints*. <https://standards.iteh.ai/> [6f23e/iso-21051-2020](https://www.iso.org/6f23e/iso-21051-2020)

Il convient que l'utilisateur adresse tout retour d'information ou toute question concernant le présent document à l'organisme national de normalisation de son pays. Une liste exhaustive desdits organismes se trouve à l'adresse [www.iso.org/fr/members.html](http://www.iso.org/fr/members.html).



# Construction et installation d'un système de canalisations en fonte ductile

## 1 Domaine d'application

Le présent document spécifie les pratiques et exigences recommandées pour l'installation d'un système de tuyaux en fonte ductile enterré et aérien conformément à l'ISO 2531, l'ISO 7186 et l'ISO 16631.

Dans le présent document, les pratiques recommandées sont destinées à donner des conseils pratiques d'après les meilleures méthodes de construction et d'installation d'un système de tuyaux en fonte ductile, comprenant les tuyaux, raccords, appareils de robinetterie et accessoires.

## 2 Références normatives

Les documents suivants sont cités dans le texte de sorte qu'ils constituent, pour tout ou partie de leur contenu, des exigences du présent document. Pour les références datées, seule l'édition citée s'applique. Pour les références non datées, la dernière édition du document de référence s'applique (y compris les éventuels amendements).

ISO 2531:2009, *Tuyaux, raccords et accessoires en fonte ductile et leurs assemblages pour l'eau*

ISO 4179:2005, *Tuyaux et raccords en fonte ductile pour canalisations avec et sans pression — Revêtement interne de mortier de ciment*

ISO 8179-1:2017, *Tuyaux, raccords et accessoires en fonte ductile et leurs assemblages — Revêtement extérieur à base de zinc — Partie 1: Zinc métallique avec couche de finition*

ISO 8180, *Canalisations en fonte ductile — Manche en polyéthylène pour application sur site*

ISO 10802, *Canalisations en fonte ductile — Essais hydrostatiques après pose*

## 3 Termes et définitions

Pour les besoins du présent document, les termes et définitions donnés dans l'ISO 2531 ainsi que les suivants s'appliquent.

L'ISO et l'IEC tiennent à jour des bases de données terminologiques destinées à être utilisées en normalisation, consultables aux adresses suivantes:

- ISO Online browsing platform: disponible à l'adresse <https://www.iso.org/obp>
- IEC Electropedia: disponible à l'adresse <https://www.electropedia.org/>

### 3.1

#### pression d'essai du système

##### STP

pression hydrostatique appliquée sur une canalisation nouvellement posée afin de vérifier son intégrité et son étanchéité, en fonction des exigences de pression de fonctionnement et de coup de bélier du projet

Note 1 à l'article: La pression d'essai du système ([Article 14](#)) ne doit jamais dépasser la pression d'essai maximale admissible sur chantier de chaque composant de la canalisation, à savoir les tuyaux, *appareils de robinetterie* ([3.8](#)), raccords et autres accessoires.

## 3.2 réseau gravitaire

réseau dans lequel le débit et/ou la pression est dû/due à la force de gravité

Note 1 à l'article: Il existe deux types de réseaux de ce genre:

- le réseau gravitaire sous pression, dans lequel la canalisation fonctionne en étant pleine;
- le réseau gravitaire à écoulement libre, dans lequel la canalisation fonctionne en étant partiellement remplie.

Note 2 à l'article: Voir [13.1.6](#).

## 3.3 conduite secondaire

conduite d'eau qui raccorde la ou les *conduite(s) principale(s)* ([3.4](#)) aux *branchements d'eau* ([3.6](#))

Note 1 à l'article: Voir [13.1.4](#).

## 3.4 conduite principale

conduite d'eau servant de distributeur principal dans la zone d'approvisionnement, normalement sans branchements directs avec le consommateur

Note 1 à l'article: Voir [13.1.4](#).

## 3.5 réseau sous pression ou gravitaire

réseau dans lequel le *réseau gravitaire* ([3.2](#)) et le réseau sous pression sont utilisés, séparément ou conjointement, pour générer le débit et/ou la pression

## 3.6 branchement

canalisation d'eau qui approvisionne le consommateur en eau depuis la *conduite secondaire* ([3.3](#))

## 3.7 conduite d'adduction

conduite d'eau qui raccorde la ou les source(s), la ou les installations(s) de traitement, le(s) réservoir(s) et/ou les zones d'approvisionnement, normalement sans branchements directs avec le consommateur

Note 1 à l'article: Voir [13.1.4](#).

## 3.8 appareil de robinetterie

élément isolant ou régulant le débit et la pression

EXEMPLE Vanne d'isolement, vanne de régulation, ventouse, clapet anti-retour, hydratant.

Note 1 à l'article: Voir l'[Article 13](#).

## 4 Exigences

Pendant toute la durée des travaux, il est entendu que les réglementations locales/nationales sur la sécurité et la santé au travail sont respectées.

## 5 Matériaux en contact avec l'eau destinée à la consommation humaine

Lorsqu'ils sont utilisés dans les conditions pour lesquelles ils sont conçus, en contact permanent ou temporaire avec de l'eau destinée à la consommation humaine, les tuyaux et raccords en fonte ductile ainsi que leurs assemblages ne doivent pas avoir d'effet préjudiciable sur les propriétés de cette eau dans le cadre de son usage prévu.



Les systèmes de canalisations en fonte ductile, y compris les tuyaux, raccords, accessoires et assemblages, sont composés de différents matériaux. Lorsqu'ils sont utilisés pour le transport de l'eau destinée à la consommation humaine, il est entendu que les matériaux en contact avec l'eau respectent les exigences pertinentes des normes ou réglementations nationales du pays d'utilisation eu égard à l'effet sur la qualité de l'eau.

## **6 Contrôle lors de la livraison, transport, manipulation, stockage et inspection des tuyaux**

### **6.1 Contrôle lors de la livraison**

Immédiatement après avoir déchargé les tuyaux sur le site, il convient de s'assurer que le marquage des composants des tuyaux, y compris des raccords et des accessoires, est en adéquation avec l'usage du projet spécifié et il convient de contrôler les points suivants:

- présence de déformations ou de bosses;
- présence de fissures;
- endommagement des extrémités de tuyaux;
- endommagement du revêtement externe et du revêtement interne.

Il convient d'identifier les éléments à réparer et de les stocker à part.

### **6.2 Transport, manipulation, stockage et inspection des tuyaux**

#### **6.2.1 Transport**

Les précautions suivantes doivent être prises pendant le transport et la manipulation des tuyaux et composants des tuyaux:

- il convient de prévoir un support approprié, résistant et durable pour les tuyaux, en posant du bois sous les rangées inférieures des tuyaux et entre les autres rangées;
- il convient de bloquer les tuyaux sur les côtés et aux extrémités pour empêcher tout mouvement longitudinal et pour éviter tout endommagement en cas de freinage brusque du wagon ou du chariot;
- il convient de ne laisser aucune partie des tuyaux sans support, en disposant des étais en bois;
- il convient de bien équilibrer les tuyaux en fixant au sol deux rangées parallèles de morceaux de bois de bonne qualité;
- il convient d'utiliser des élingues ou des crochets avec protections en caoutchouc pour charger et décharger les tuyaux.

#### **6.2.2 Manipulation**

##### **6.2.2.1 Généralités**

Veiller à manipuler soigneusement les tuyaux pour éviter d'endommager les tuyaux, le revêtement interne et le revêtement externe. Pendant le chargement et le déchargement, personne ne doit se trouver sous la canalisation ou le fardeau de tuyaux ni dans la zone autour de la grue.

Les paragraphes [6.2.2.2](#) et [6.2.2.3](#) doivent être suivis lors de la manipulation des tuyaux.

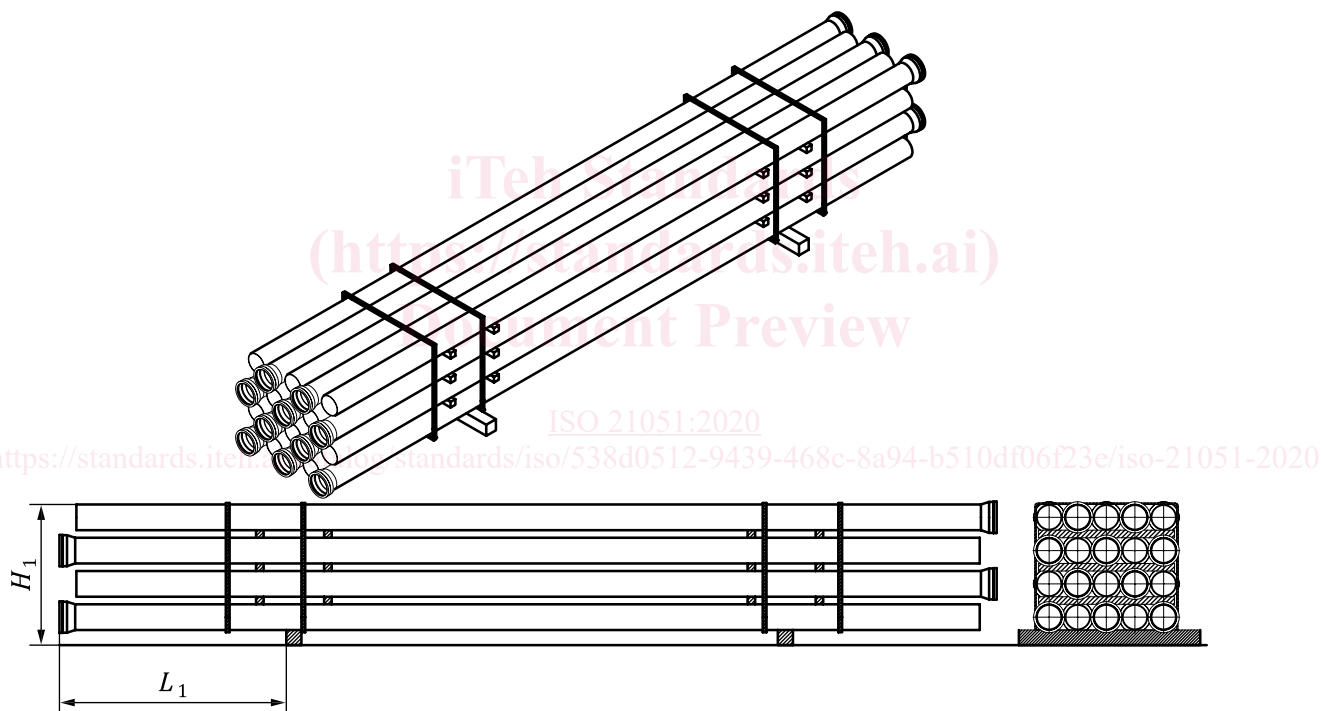
### 6.2.2.2 Tuyaux en fardeaux

Les tuyaux doivent être soulevés en appliquant une méthode appropriée, par exemple, en utilisant des élingues ou un chariot élévateur à fourche (voir [Figure 1](#)).

Des feuillets d'acier sont utilisés pour mettre en fardeau les tuyaux. Il convient de découper les feuillets uniquement à l'aide d'outils adaptés tels qu'une cisaille ou une pince coupante. L'utilisation de ciseaux plats, de barres à mine, de pioches ou d'outils similaires peut endommager le revêtement externe des tuyaux et implique également un risque accru d'accidents. Avant de découper les feuillets, veiller à ce que:

- le fardeau de tuyaux repose sur un sol plat nivelé au maximum et pouvant supporter le poids du fardeau;
- les tuyaux ne peuvent ni rouler ni glisser;
- personne ne se trouve sous ou sur le fardeau de tuyaux.

Après la mise en fardeau, les fardeaux de tuyaux doivent être soulevés à l'aide d'outils appropriés sans crocheter les feuillets d'acier.



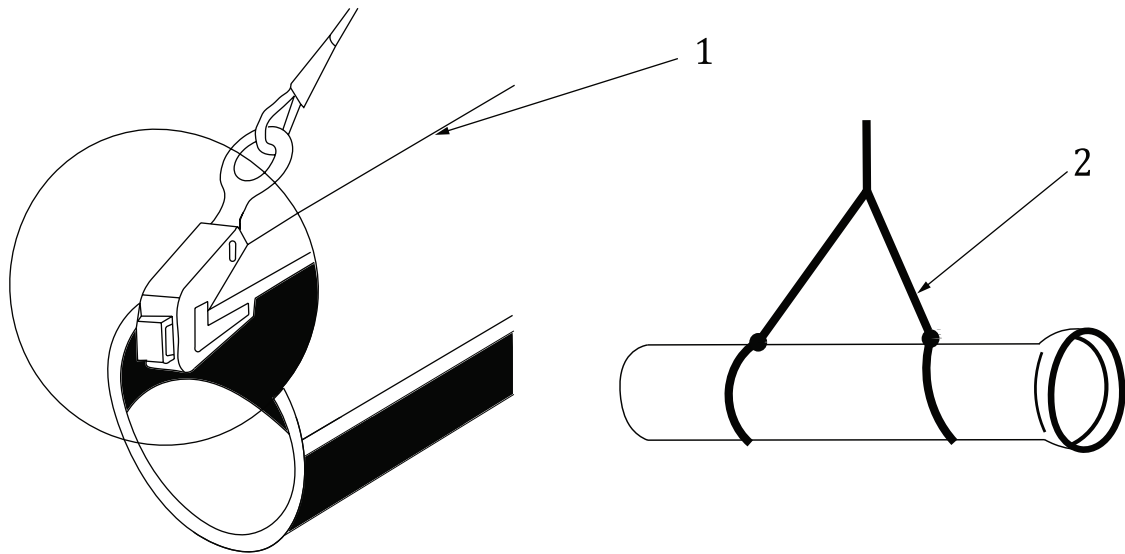
#### Légende

- $H_1$  hauteur  $\leq 3$  m  
 $L_1$  emplacement du support depuis l'extrémité du tuyau  $\leq 1,5$  m

Figure 1 — Tuyaux en fardeaux

### 6.2.2.3 Tuyaux en vrac

Les tuyaux en vrac doivent être soulevés à l'aide de crochets de forme appropriée ou d'élingues rembourrées (voir [Figure 2](#)) revêtues de caoutchouc ou d'un matériau similaire pour éviter d'endommager le revêtement interne et le revêtement externe. Veiller à éviter que les tuyaux ne roulent, cela pourrait endommager le revêtement interne et le revêtement externe du tuyau.



### Légende

- 1 élingues rembourrées à utiliser
- 2 élingue de tuyau protégée contre le glissement

**Figure 2 — Levage des tuyaux en vrac**

## 6.2.3 Stockage

### 6.2.3.1 Généralités

Il convient de stocker les tuyaux dans le respect des réglementations nationales locales et de toutes les normes de sécurité.

Lors du stockage des tuyaux en fonte ductile, il convient de tenir compte des mises en garde suivantes:

- il convient de stocker les tuyaux de sorte qu'ils n'entrent pas en contact avec des substances dangereuses telles que des solides, des liquides, des gaz;
- il convient donc également de ne pas les stocker directement sur le sol mais sur des matériaux appropriés;
- il convient de protéger adéquatement les tuyaux de sorte qu'ils ne soient pas contaminés au niveau interne par des salissures, de la boue, de la saleté, de l'eau ou des substances similaires, en utilisant une méthode appropriée telle que des bouchons de protection;
- il convient de choisir les hauteurs d'appui et d'empilement de manière à éviter tout endommagement et toute déformation ou dégradation irréversible du revêtement externe.

Il convient de respecter les recommandations de stockage des tuyaux fournies par le fabricant. Toutefois, en règle générale, les méthodes de stockage suggérées sont décrites en [6.2.3.2](#) à [6.2.3.5](#).

### 6.2.3.2 Stockage de tuyaux en vrac — Empilement avec intercalaires

Pour le stockage des tuyaux en vrac, il convient d'utiliser la méthode d'empilement avec intercalaires qui consiste à disposer des cales de bois entre les rangées. Lors du stockage des tuyaux, il convient de tenir compte des mises en garde suivantes:

- il convient que la zone d'empilement ait des fondations permettant un mouvement fluide des véhicules et un accès aisé à la rangée supérieure;

- il convient d'empiler les tuyaux sur des cales de bois adéquatement positionnées depuis chaque extrémité du tuyau;
- il convient que l'emboîtement des tuyaux dans chaque rangée successive soit inversé et que les cales aient une épaisseur suffisante pour éviter tout contact métal/métal ([Figure 3](#));
- il convient qu'un nombre approprié de blocs soient calés sous la partie extérieure des tuyaux de chaque rangée, pour en assurer la stabilité;
- il convient de protéger adéquatement les tuyaux de sorte qu'ils ne soient pas contaminés au niveau interne par des salissures, de la boue, de la saleté, de l'eau ou des substances similaires, en utilisant une méthode appropriée telle que des bouchons de protection.

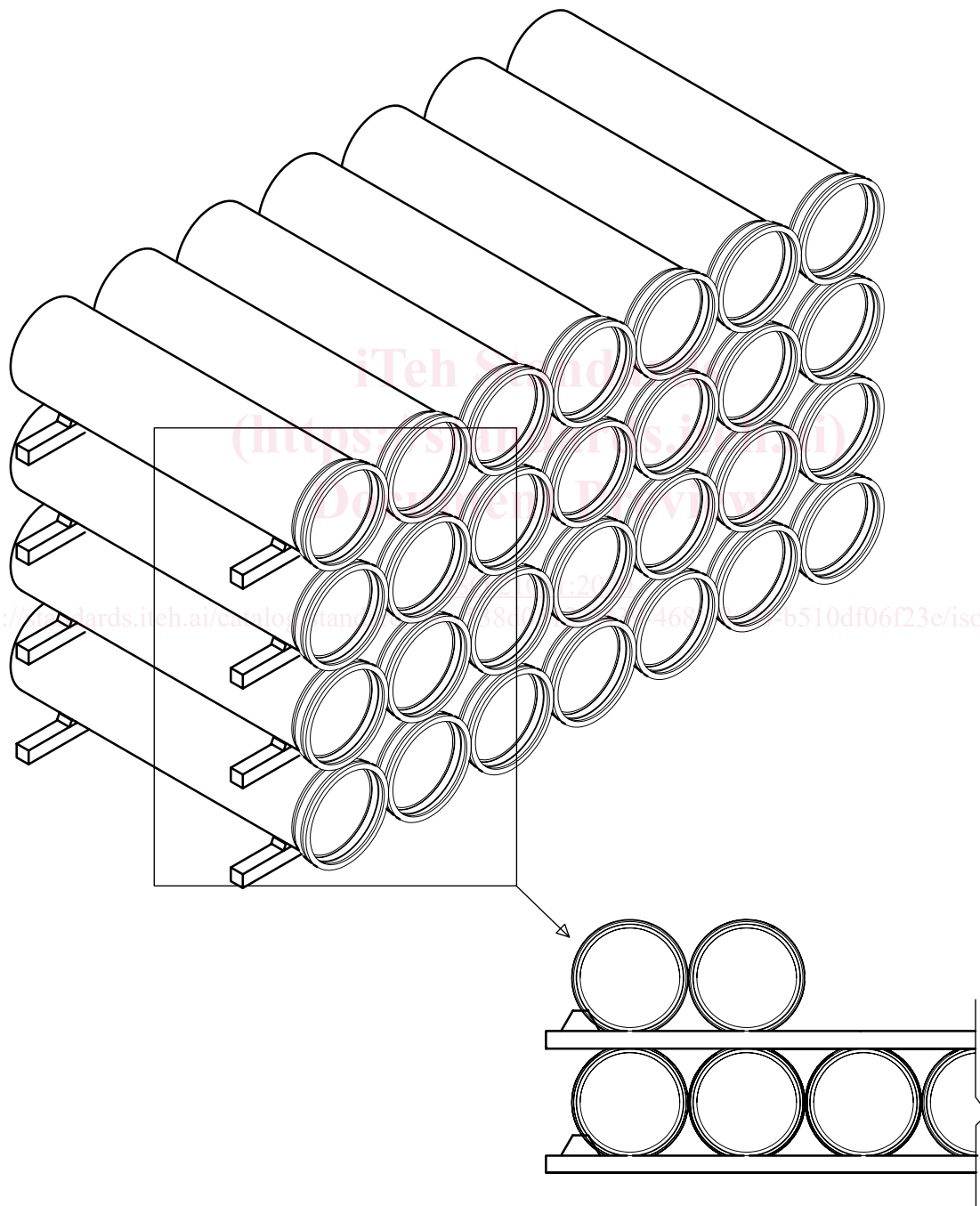
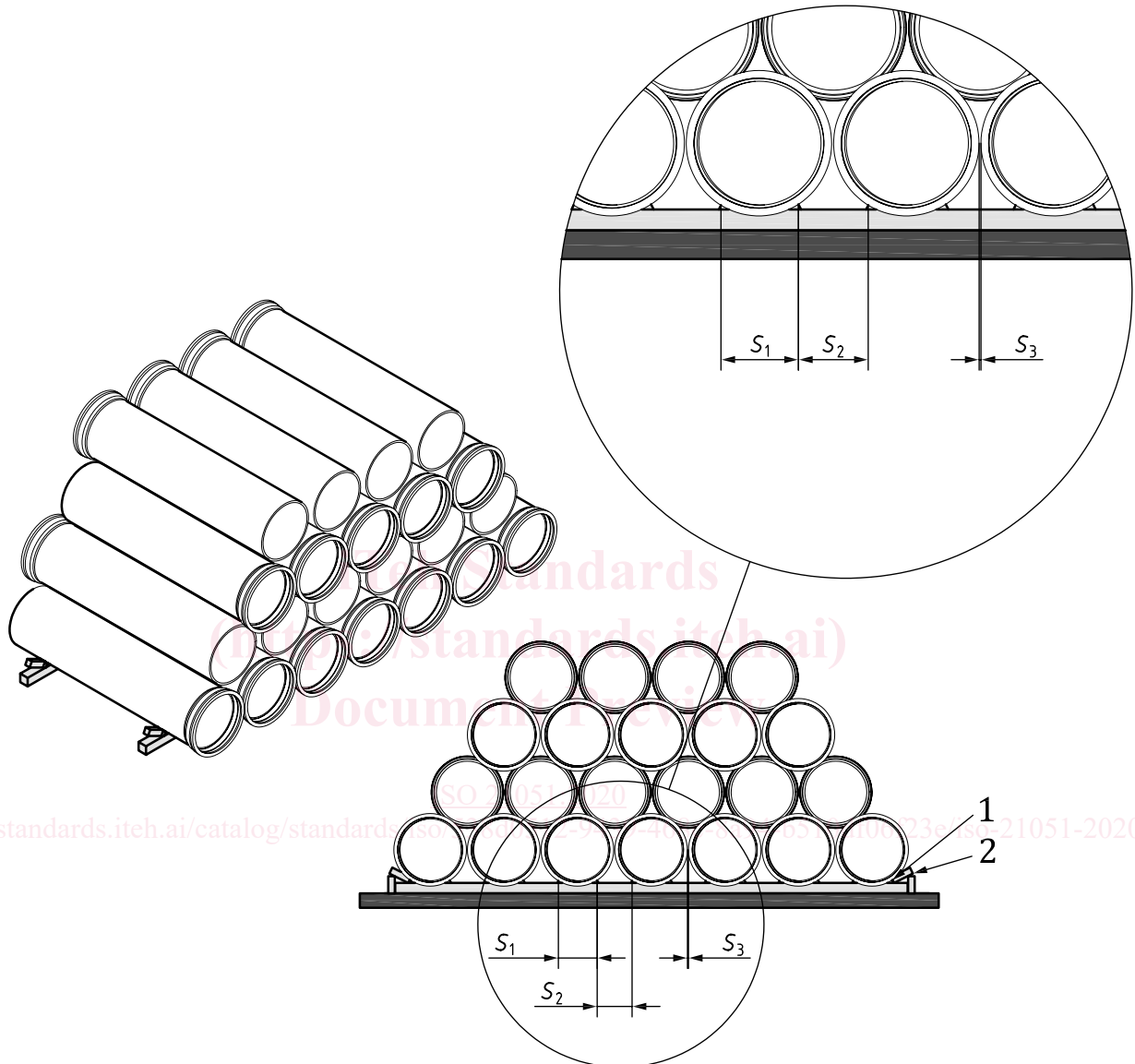


Figure 3 — Empilement avec intercalaires des tuyaux

### 6.2.3.3 Stockage de tuyaux en vrac — Empilement en pyramide

Cette méthode de stockage (voir [Figure 4](#)) est suggérée du point de vue de la sécurité et du coût des matériaux utilisés pour le stockage. Cette méthode de stockage nécessite de soulever l'extrémité des tuyaux avec des crochets et un certain nombre de tuyaux peut être soulevé avec plusieurs crochets.



#### Légende

- 1 cale triangulaire
- 2 butée
- $S_1$  espacement des cales triangulaires de chaque tuyau
- $S_2$  espacement entre les cales triangulaires de tuyaux adjacents
- $S_3$  espacement au niveau de l'emboîtement entre deux tuyaux adjacents (pour assurer la séparation entre chaque emboîtement)

**Figure 4 — Empilement en pyramide des tuyaux**

La rangée inférieure est disposée sur deux morceaux de bois, agencés en parallèle, l'un à 1 m de l'extrémité de l'emboîtement et l'autre à 1 m du bout-uni. Les tuyaux sont également parallèles entre eux. Les tuyaux aux deux extrémités sont bloqués au niveau des emboîtements et des bouts-unis à l'aide de grandes cales de bois clouées aux morceaux de bois. Une cale robuste doit être utilisée aux deux

extrémités de la rangée inférieure pour éviter tout effondrement. Les dimensions de  $S_1$ ,  $S_2$  et  $S_3$  doivent être choisies de façon à assurer la séparation entre les emboîtements des tuyaux d'un même lot.

Les rangées supérieures comprennent des tuyaux disposés en alternance, emboîtement contre bout-uni, les emboîtements d'un niveau surplombant les bouts-unis des tuyaux du niveau inférieur. Tous les emboîtements d'un niveau surplombent les bouts-unis du lot du dessous d'environ 10 cm, ce qui évite toute déformation des bouts-unis.

#### 6.2.3.4 Stockage de tuyaux en vrac — Empilement en carré

Dans cette méthode, au niveau de la rangée inférieure, le lot de la première rangée est similaire à celui de l'empilement en pyramide, mais il convient d'orienter alternativement les emboîtements d'un côté et de l'autre. De plus, il convient que les emboîtements dépassent les bouts-unis des tuyaux adjacents sur toute la longueur de l'emboîtement + 5 cm. Dans les rangées supérieures, chaque lot comprend des tuyaux parallèles disposés en alternance comme dans la rangée inférieure. Les tuyaux d'un lot sont placés perpendiculairement aux tuyaux du lot du dessous. De plus, les bouts-unis des tuyaux sont naturellement calés par les emboîtements des tuyaux dans le lot juste en dessous. Cette méthode permet d'utiliser un minimum de matériau d'emballage. Toutefois, en raison de l'empilement, elle implique de soulever les tuyaux par leurs extrémités.

Le nombre maximal de rangées pour chaque diamètre et type de tuyau doit être choisi en partant du principe que le bout-uni n'est pas déformé par la charge du dessus. Il est recommandé de suivre les recommandations du fabricant. Toutefois, le nombre suggéré de rangées d'empilement dans différentes méthodes d'empilement est indiqué dans le [Tableau 1](#):

**Tableau 1 — Empilement des tuyaux — Nombre maximal suggéré de rangées**

N° de série	Diamètre nominal (DN) du tuyau	Classe de pression du tuyau	Nombre de rangées pour un empilement avec intercalaires	Nombre de rangées pour un empilement en pyramide	Nombre de rangées pour un empilement en carré
1	80	C40	30	50	30
2	100	C40	27	38	27
3	125	C40	22	30	22
4	150	C40	22	26	22
5	200	C40	18	20	18
6	250	C40	16	16	16
7	300	C40	14	13	14
8	350	C30	12	12	12
9	400	C30	11	11	11
10	450	C30	9	10	9
11	500	C30	8	9	8
12	600	C30	7	8	7
13	700	C25	5	7	5
14	800	C25	4	6	4
15	900	C25	4	5	4
16	1 000	C25	3	4	3
17	1 100	C25	3	3	3
18	1 200	C25	2	3	2
19	1 400	C25	2	3	2
20	1 500	C25	2	2	2
21	1 600	C25	1	2	1
22	1 800	C25	1	2	1