
Matériaux métalliques — Tôles et bandes — Détermination du coefficient d'anisotropie plastique

*Metallic materials — Sheet and strip — Determination of plastic
strain ratio*

iTeh STANDARD PREVIEW
(standards.iteh.ai)
Full standard:
<https://standards.iteh.ai/catalog/standards/sist/20380b03-8087-4428-8304-b87339b435f/iso-10113-2020>



iTeh STANDARD PREVIEW
(standards.iteh.ai)
Full standard:
<https://standards.iteh.ai/catalog/standards/sist/20380b03-808c-4428-8304-b87339b435f/iso-10113-2020>



DOCUMENT PROTÉGÉ PAR COPYRIGHT

© ISO 2020

Tous droits réservés. Sauf prescription différente ou nécessité dans le contexte de sa mise en œuvre, aucune partie de cette publication ne peut être reproduite ni utilisée sous quelque forme que ce soit et par aucun procédé, électronique ou mécanique, y compris la photocopie, ou la diffusion sur l'internet ou sur un intranet, sans autorisation écrite préalable. Une autorisation peut être demandée à l'ISO à l'adresse ci-après ou au comité membre de l'ISO dans le pays du demandeur.

ISO copyright office
Case postale 401 • Ch. de Blandonnet 8
CH-1214 Vernier, Genève
Tél.: +41 22 749 01 11
Fax: +41 22 749 09 47
E-mail: copyright@iso.org
Web: www.iso.org

Publié en Suisse

Sommaire

Page

Avant-propos.....	iv
1 Domaine d'application	1
2 Références normatives	1
3 Termes et définitions	1
4 Symboles	2
5 Principe	4
6 Equipement d'essai	5
7 Éprouvette	6
8 Mode opératoire	6
8.1 Généralités.....	6
8.2 Méthode sans extensomètre (méthode manuelle).....	7
8.2.1 Généralités.....	7
8.2.2 Essai.....	7
8.2.3 Évaluation.....	8
8.3 Méthode avec seulement un extensomètre de mesure de longueur (méthode semi-automatique).....	8
8.3.1 Généralités.....	8
8.3.2 Essai.....	8
8.3.3 Évaluation.....	9
8.4 Méthode avec extensomètres de mesure de largeur et de longueur (méthode automatique).....	9
8.4.1 Généralités.....	9
8.4.2 Essai.....	9
8.4.3 Évaluation.....	9
9 Résultats d'essai supplémentaires	11
10 Rapport d'essai	12
Annexe A (informative) Méthodes d'investigation des sources d'erreurs dans la détermination de la valeur r	13
Annexe B (informative) Comparaison internationale des symboles utilisés pour la détermination du coefficient d'anisotropie plastique	23
Bibliographie	24

Avant-propos

L'ISO (Organisation internationale de normalisation) est une fédération mondiale d'organismes nationaux de normalisation (comités membres de l'ISO). L'élaboration des Normes internationales est en général confiée aux comités techniques de l'ISO. Chaque comité membre intéressé par une étude a le droit de faire partie du comité technique créé à cet effet. Les organisations internationales, gouvernementales et non gouvernementales, en liaison avec l'ISO participent également aux travaux. L'ISO collabore étroitement avec la Commission électrotechnique internationale (IEC) en ce qui concerne la normalisation électrotechnique.

Les procédures utilisées pour élaborer le présent document et celles destinées à sa mise à jour sont décrites dans les Directives ISO/IEC, Partie 1. Il convient, en particulier, de prendre note des différents critères d'approbation requis pour les différents types de documents ISO. Le présent document a été rédigé conformément aux règles de rédaction données dans les Directives ISO/IEC, Partie 2 (voir www.iso.org/directives).

L'attention est attirée sur le fait que certains des éléments du présent document peuvent faire l'objet de droits de propriété intellectuelle ou de droits analogues. L'ISO ne saurait être tenue pour responsable de ne pas avoir identifié de tels droits de propriété et averti de leur existence. Les détails concernant les références aux droits de propriété intellectuelle ou autres droits analogues identifiés lors de l'élaboration du document sont indiqués dans l'Introduction et/ou dans la liste des déclarations de brevets reçues par l'ISO (voir www.iso.org/brevets).

Les appellations commerciales éventuellement mentionnées dans le présent document sont données pour information, par souci de commodité, à l'intention des utilisateurs et ne sauraient constituer un engagement.

Pour une explication de la nature volontaire des normes, la signification des termes et expressions spécifiques de l'ISO liés à l'évaluation de la conformité, ou pour toute information au sujet de l'adhésion de l'ISO aux principes de l'Organisation mondiale du commerce (OMC) concernant les obstacles techniques au commerce (OTC), voir www.iso.org/avant-propos.

Le présent document a été élaborée par le comité technique ISO/TC 164, *Essais mécaniques des matériaux métalliques*, sous-comité SC 2, *Essais de ductilité*, en collaboration avec le comité technique CEN/TC 459/SC 1, *Méthodes d'essai des aciers (autres que les analyses chimiques)*, du Comité européen de normalisation (CEN) conformément à l'Accord de coopération technique entre l'ISO et le CEN (Accord de Vienne).

Cette troisième édition annule et remplace la deuxième édition (ISO 10113:2006), qui a fait l'objet d'une révision technique avec les modifications suivantes:

- nouvelle structure;
- apport complémentaire à la méthode semi-automatique;
- différenciation claire entre la méthode manuelle, semi-automatique et automatique;
- nouvelle [Annexe A](#) informative: Méthodes pour l'investigation des sources d'erreurs dans la détermination de la valeur de r .

Il convient que l'utilisateur adresse tout retour d'information ou toute question concernant le présent document à l'organisme national de normalisation de son pays. Une liste exhaustive desdits organismes se trouve à l'adresse www.iso.org/fr/members.html.

Matériaux métalliques — Tôles et bandes — Détermination du coefficient d'anisotropie plastique

1 Domaine d'application

Le présent document spécifie une méthode de détermination du coefficient d'anisotropie plastique des produits plats (tôles et bandes) en matériaux métalliques.

2 Références normatives

Les documents suivants sont cités dans le texte de sorte qu'ils constituent, pour tout ou partie de leur contenu, des exigences du présent document. Pour les références datées, seule l'édition citée s'applique. Pour les références non datées, la dernière édition du document de référence s'applique (y compris les éventuels amendements).

ISO 6892-1:2019, *Matériaux métalliques — Essai de traction à température ambiante*

ISO 9513, *Matériaux métalliques — Etalonnage des extensomètres utilisés lors d'essais uniaxiaux*

ISO 80000-1, *Grandeurs et unités — Partie 1: Généralités*

3 Termes et définitions

Pour les besoins du présent document, les termes et les définitions de l'ISO 6892-1 de même que les suivants, s'appliquent.

L'ISO et l'IEC tiennent à jour des bases de données terminologiques destinées à être utilisées en normalisation, consultables aux adresses suivantes:

- ISO Online browsing platform: disponible à l'adresse <https://www.iso.org/obp>
- IEC Electropedia: disponible à l'adresse <http://www.electropedia.org/>

3.1

coefficient d'anisotropie plastique, r

rapport de la déformation plastique vraie en largeur et de la déformation plastique vraie en épaisseur d'une éprouvette qui a été soumise à une contrainte de traction uniaxiale

$$r = \frac{\epsilon_{p_b}}{\epsilon_{p_a}} \quad (1)$$

où

ϵ_{p_a} est la déformation plastique vraie en épaisseur

ϵ_{p_b} est la déformation plastique vraie en largeur.

Note 1 à l'article: L'expression ci-avant utilisant un seul point n'est valable que dans la région où la déformation plastique est homogène.

Note 2 à l'article: Comme il est plus facile et plus précis de mesurer les variations de longueur que les variations d'épaisseur, la relation suivante, déduite de la loi de conservation du volume est utilisée jusqu'à A_g pour calculer le coefficient d'anisotropie plastique, r [voir la [Formule \(2\)](#)].

Note 3 à l'article: Pour certains matériaux présentant un changement de phase durant la déformation plastique, le volume de la section mesurée ne peut pas toujours être supposé constant. Dans de tels cas, il convient que le mode opératoire soit défini et fasse l'objet d'un accord entre les parties concernées.

$$r = \frac{\ln\left(\frac{b_1}{b_0}\right)}{\ln\left(\frac{L_0 b_0}{L_1 b_1}\right)} \quad (2)$$

Note 4 à l'article: Parce que le coefficient r dépend de l'orientation de l'éprouvette par rapport à la direction de laminage ainsi que du niveau de déformation, le symbole r peut être complété par l'angle qui caractérise cette orientation et par le niveau de déformation. Par exemple $r_{45/20}$ (voir [Tableau 1](#)).

3.2

coefficient d'anisotropie plastique moyen pondéré, \bar{r}
 moyenne pondérée comme calculée en utilisant la [Formule \(3\)](#) des valeurs $r_{x/y}$ pour diverses orientations de l'éprouvette, x , où $r_{x/y}$ sont déterminées en utilisant la même méthode d'essai choisie et à la même déformation (conventionnelle) plastique y , ou l'étendue de déformation (conventionnelle) plastique $\alpha - \beta$

$$\bar{r} = \frac{r_{0/y} + r_{90/y} + 2r_{45/y}}{4} \quad (3)$$

Note 1 à l'article: Il convient que tous les essais soient réalisés à la même déformation/pour le même intervalle de déformation, si \bar{r} est déterminé.

3.3

degré d'anisotropie plane, Δr
 valeur calculée en utilisant la [Formule \(4\)](#) où les valeurs de $r_{x/y}$ pour diverses orientations de l'éprouvette, x , sont déterminées en utilisant la même méthode d'essai choisie et à la même déformation (conventionnelle) plastique y , ou l'étendue de déformation (conventionnelle) plastique $\alpha - \beta$

$$\Delta r = \frac{(r_{0/y} + r_{90/y} + 2r_{45/y})}{2} \quad (4)$$

Note 1 à l'article: Il convient que tous les essais soient réalisés à la même déformation/pour le même intervalle de déformation, si Δr est déterminé.

Note 2 à l'article: Pour certains matériaux, d'autres orientations d'éprouvettes peuvent être choisies, dans lesquelles il convient d'utiliser d'autres formules que la [Formule \(4\)](#).

3.4

coefficient de Poisson

ν

rapport de la déformation élastique en largeur à la déformation élastique en longueur du matériau.

4 Symboles

Les désignations des symboles utilisés dans le présent document sont données dans le [Tableau 1](#).

Tableau 1 — Symboles et désignations

Symbole	Désignation	Unité
a_0	Épaisseur initiale de l'éprouvette	mm
a_1	Épaisseur de l'éprouvette après déformation et enlèvement de la charge	mm
A_g	Pourcentage d'extension plastique à la force maximale	%
b_0	Largeur moyenne entre repères de l'éprouvette	mm
b_1	Largeur moyenne de l'éprouvette après déformation et enlèvement de la charge	mm
Δb	Réduction instantanée de la largeur mesurée avec un extensomètre de mesure de la largeur	mm
e_{py}	Déformation (conventionnelle) plastique à laquelle il convient de déterminer le taux de déformation plastique (méthode en un point, E_{py} = déformation (conventionnelle) plastique en pour cent) ^a ; il convient que cette valeur soit dans l'étendue d'écroutissage de l'essai individuel (égale ou inférieure à A_g)	%
$e_{p\alpha} - e_{p\beta}$	Intervalle de déformation plastique (conventionnelle) sur lequel il convient de déterminer le coefficient d'anisotropie plastique (méthode de régression linéaire, $e_{p\alpha}$ = limite inférieure de la déformation plastique (conventionnelle) en %) et $e_{p\beta}$ = limite supérieure de la déformation plastique (conventionnelle) en pour cent) ^b , il convient que la valeur β soit dans l'étendue d'écroutissage de l'essai individuel (égale ou inférieure à A_g)	%
$e_{p,b}$	Déformation plastique (conventionnelle) de la largeur de l'éprouvette durant l'essai	%
$e_{p,l}$	Déformation plastique (conventionnelle) de la longueur de l'éprouvette durant l'essai	%
$\varepsilon_{p,a}$	Déformation plastique vraie de l'épaisseur	—
$\varepsilon_{p,b}$	Déformation plastique vraie en largeur	—
$\varepsilon_{p,l}$	Déformation plastique vraie de la longueur	—
F	force	N
L_0	Longueur initiale entre repères	mm
L_1	Longueur entre les marques de la longueur initiale entre repères, L_0 , sur l'éprouvette après déformation et enlèvement de la charge	mm
ΔL	Allongement/extension instantané(e) de la base de mesure	mm
L_e	Longueur de base de l'extensomètre	mm
m_E	Pente de la partie élastique de la courbe de la contrainte conventionnelle ou du pourcentage d'extension en longueur multipliée par 100 %	MPa
m_r	Pente de la droite de la déformation plastique vraie en largeur en fonction de la déformation plastique vraie en longueur	—
r	Taux de déformation plastique	—
\bar{r}	Moyenne pondérée des valeurs $r_{x/y}$	—
${}''r$	Degré d'anisotropie plane	—

NOTE 1 Dans la littérature, les lecteurs peuvent rencontrer d'autres symboles. Pour une comparaison internationale des symboles, voir l'Annexe B.

NOTE 2 1 MPa = 1 N/mm².

a Généralement, cette valeur est spécifiée dans les normes de produits.

b Généralement, ces valeurs est spécifiées dans les normes de produits.

c Dans certains pays, r_m est utilisé au lieu de \bar{r} .

Tableau 1 (suite)

Symbole	Désignation	Unité
$r_{x/y}$	Coefficient d'anisotropie plastique dans la direction x (en degrés) par rapport à la direction de laminage et pour une déformation plastique e /un intervalle de déformation plastique $e_{\alpha}-e_{\beta}$ de y %	
$r_{x/\alpha-\beta}$	Taux de déformation plastique dans la direction x (en degrés) par rapport à la direction de laminage, et à l'étendue de déformation plastique (conventionnelle) de $e_{p\alpha}$ à $e_{p\beta}$ (α et β en %)	
R_m	Résistance à la traction	MPa
S_o	Aire initiale de la section transversale	mm ²
S	Aire initiale de la section transversale	mm ²
S_i	Aire instantanée de la section transversale	
ν	Coefficient de Poisson	—
α, β, x, y	Variables utilisées comme indices	

NOTE 1 Dans la littérature, les lecteurs peuvent rencontrer d'autres symboles. Pour une comparaison internationale des symboles, voir l'Annexe B.

NOTE 2 1 MPa = 1 N/mm².

a Généralement, cette valeur est spécifiée dans les normes de produits.

b Généralement, ces valeurs est spécifiées dans les normes de produits.

c Dans certains pays, r_m est utilisé au lieu de r .

5 Principe

Le coefficient d'anisotropie plastique est souvent utilisé pour la caractérisation et la qualification des matériaux, et pour la simulation numérique des procédés de formage.

Pour déterminer le coefficient d'anisotropie plastique, une éprouvette est soumise à un essai de traction jusqu'à un niveau spécifié de déformation plastique (conventionnelle) et le coefficient d'anisotropie plastique, r , est calculé à partir des mesures des variations de la largeur et de l'épaisseur après enlèvement de la charge ou après soustraction des déformations élastiques. Cependant, il est plus facile et plus précis de mesurer les variations de longueur que d'épaisseur. Ainsi, le coefficient d'anisotropie plastique r est généralement déduit des variations de longueur et de largeur en utilisant la loi de conservation du volume, voir la Formule (5).

$$\epsilon_{p,a} + \epsilon_{p,b} + \epsilon_{p,l} = 0 \tag{5}$$

où

$$\epsilon_{p,a} \text{ est la déformation plastique vraie de l'épaisseur } \epsilon_{p,a} = \ln \frac{a_1}{a_0}$$

$$\epsilon_{p,b} \text{ est la déformation plastique vraie de la largeur } \epsilon_{p,b} = \ln \frac{b_1}{b_0}$$

$$\epsilon_{p,l} \text{ est la déformation plastique vraie de la longueur } \epsilon_{p,l} = \ln \frac{L_1}{L_0}$$

La loi de constance du volume est seulement applicable jusqu'au pourcentage d'extension plastique à la force maximale, A_g parce que, après ce point, la striction locale se produit et les approches mathématiques utilisées ne sont plus valides.

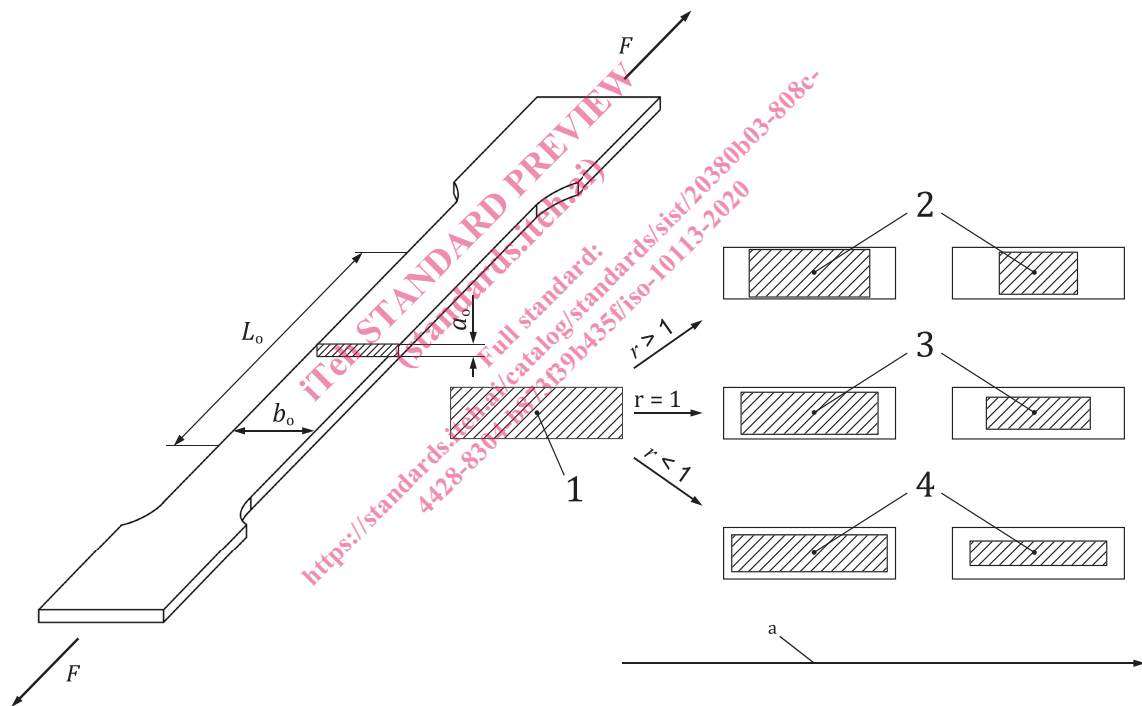
Plusieurs matériaux montrent clairement une légère striction locale avant A_g . Cela peut conduire à des valeurs plus élevées de réduction de largeur instantanées et ainsi, à des valeurs de r plus élevées,

surtout lorsqu'un extensomètre est utilisé qui mesure la réduction de largeur instantanée seulement dans la partie centrale de la longueur entre repères. Dans ce cas, les points suivants sont recommandés:

- il convient que les extensomètres pour la mesure de la réduction instantanée de la largeur qui soient capables de mesurer la variation de la largeur en de multiples emplacements idéalement disposés de façon équidistante le long de la longueur totale entre repères (voir [Article 6](#));
- il convient que la longueur parallèle de l'éprouvette soit au minimum six fois de la largeur initiale de l'éprouvette b_0 .

L'orientation de l'éprouvette par rapport à la direction de laminage, et la déformation (conventionnelle) plastique pour lesquels les valeurs de r sont déterminées, sont comme spécifiés dans les normes de produits pertinentes.

Une valeur de r plus grande que 1 décrit un comportement d'un matériau qui se déforme davantage en largeur qu'en épaisseur ($\varepsilon_{p_b} > \varepsilon_{p_a}$); voir la [Figure 1](#). Une valeur de r inférieure à 1 décrit un comportement d'un matériau qui se déforme davantage en épaisseur qu'en largeur ($\varepsilon_{p_b} < \varepsilon_{p_a}$); voir la [Figure 1](#). la valeur de r égale à 1 décrit un comportement de déformation isotrope en largeur et en épaisseur ($\varepsilon_{p_b} = \varepsilon_{p_a}$); voir la [Figure 1](#).



Légende

- 1 aire initiale de la section droite de la longueur parallèle
 - 2 matériau davantage déformé dans le sens de la largeur
 - 3 matériau isotrope (même déformation en largeur et épaisseur [$\varepsilon_{p_b} = \varepsilon_{p_a}$])
 - 4 matériau davantage déformé dans le sens de l'épaisseur
- a augmentation de l'extension plastique

Figure 1 — Illustration des modifications de section droite pour différentes valeurs de r

6 Equipement d'essai

La machine d'essai de traction utilisée doit être conforme aux spécifications de l'ISO 6892-1.

Pour la méthode manuelle (voir 8.2), le dispositif pour le mesurage de la longueur initiale entre repères et de celle après déformation plastique et déchargement doit être capable de mesurer à $\pm 0,2$ % ou meilleur. Le dispositif utilisé pour déterminer la largeur de base et la largeur après déformation plastique et déchargement doit être capable de mesurer à $\pm 0,005$ mm ou meilleure.

Pour la méthode semi-automatique (voir 8.3), un extensomètre pour mesures de longueurs conforme à l'ISO 9513, de classe 1 ou meilleure, doit être utilisé. Le dispositif utilisé pour déterminer la largeur de base et la largeur après déformation plastique et déchargement doit être capable de mesurer à $\pm 0,005$ mm ou meilleure.

Pour la méthode automatique (voir 8.4), des extensomètres conformes à l'ISO 9513, de classe 1 ou meilleure dans l'étendue de déformation pertinente, doivent être utilisés. Le dispositif utilisé pour déterminer la largeur initiale doit être capable de mesurer avec une précision de $\pm 0,1$ % ou meilleure.

NOTE Lorsqu'une grande longueur entre repères et un grand allongement sont appliqués, l'erreur relative maximale des extensomètres de classe 1 peut être supérieure à $\pm 0,01$ mm.

La méthode d'amarrage de l'éprouvette doit être telle que spécifiée dans l'ISO 6892-1.

7 Éprouvette

L'éprouvette doit être prélevée conformément aux spécifications de la norme de produit applicable ou, en l'absence de telles spécifications dans cette norme, comme convenu entre les parties intéressées.

- Le type de l'éprouvette et sa préparation, y compris les tolérances d'usinage, les tolérances de forme et la marquage de la longueur initiale entre repères doivent être comme définis dans l'ISO 6892-1:2019, Annexe B. En outre, à l'intérieur de la longueur entre repères, les bords doivent être suffisamment parallèles de façon que deux mesurages de la largeur ne soient pas différents de plus de 0,1 % de la moyenne de tous les mesurages de largeur.

Pour atteindre une distribution homogène de déformation dans la longueur entre repères pour tous types d'éprouvettes (ISO 6892-1:2019, Annexe B), la longueur parallèle L_c doit être plus grande ou égale à $(L_0 + 2b_0)$.

L'épaisseur de l'éprouvette doit être l'épaisseur totale de la tôle, sauf spécification contraire.

La longueur parallèle de l'éprouvette ne doit pas présenter de défauts de surface (par exemple des rayures).

8 Mode opératoire

8.1 Généralités

En général, les essais sont réalisés à la température ambiante entre 10°C et 35°C. Les essais effectués dans des conditions contrôlées, si cela est exigé, doivent être réalisés à une température de (23 ± 5) °C.

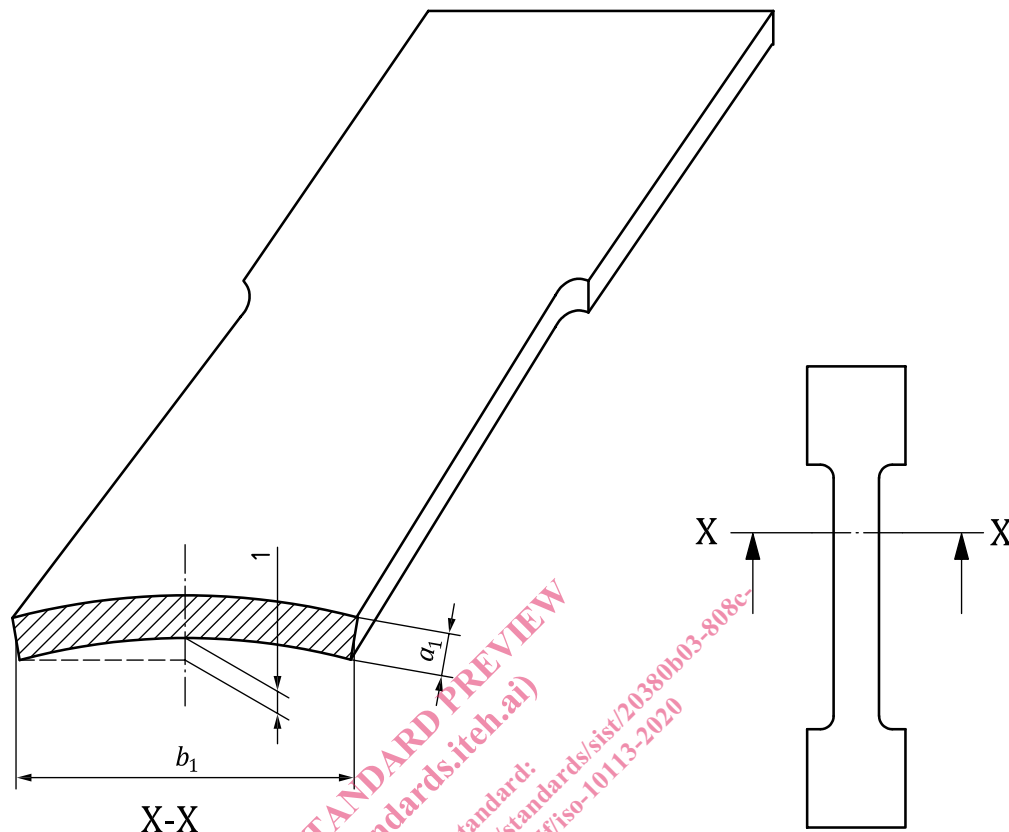
Dans le domaine d'évaluation, la vitesse de déformation de la longueur parallèle doit être constante avec une tolérance relative de ± 20 % et ne doit pas dépasser 0,008 /s. Il convient que tous les changements de vitesse de déformation soient achevés au moins à 0,2 % de déformation avant le début de l'étendue d'évaluation.

NOTE Dans le cas d'un matériau revêtu (par ex. galvanisé ou avec des revêtements organiques), les valeurs de r obtenues peuvent différer de celles du matériau de base sans revêtement.

Si l'éprouvette présente une flèche transversale (voir Figure 2) qui pourrait influencer les résultats d'essai, l'essai doit être considéré comme non valable et un nouvel essai doit être effectué.

L'essai peut être conduit par trois méthodes différentes. Sauf accord contraire, le choix de la méthode est à la discrétion du producteur ou du laboratoire d'essais désigné par le producteur.

S'il y a des différences dans les résultats en utilisant des méthodes différentes, l'origine de ces différences doit faire l'objet d'investigations. Les méthodes d'investigations sont décrites dans l'[Annexe A](#).



Légende

- 1 Flèche transversale

Figure 2 — Illustration schématique de la courbure transversale d'une section d'éprouvette

8.2 Méthode sans extensomètre (méthode manuelle)

8.2.1 Généralités

Cette méthode est fondée sur le mesurage des dimensions pertinentes avant et après déformation sans utiliser un extensomètre pour la mesure de la longueur ou de la largeur.

8.2.2 Essai

La longueur initiale entre repères L_0 doit être marquée au moyen de traits fins ou d'inscriptions avec une précision de $\pm 0,1 \%$ et mesurés avec une précision de $0,2 \%$ ou meilleure. Dans les cas où la longueur entre repères est connue avec une précision meilleure que $0,2 \%$, il n'est pas nécessaire de mesurer la longueur entre repères de chaque éprouvette individuelle.

La largeur initiale de l'éprouvette doit être mesurée avec une précision meilleure que $\pm 0,005 \text{ mm}$ sur un minimum de trois points distribués de façon équidistante le long de la longueur entre repères, comportant une mesure à chaque extrémité de la longueur entre repères. La valeur moyenne de ces mesures de largeur b_0 doit être utilisée dans le calcul du coefficient d'anisotropie plastique.

L'éprouvette est installée dans la machine d'essai et est déformée jusqu'au niveau désiré puis déchargée.

NOTE Il n'est pas nécessaire d'appliquer une pré charge avant la mise en déformation lorsqu'on utilise cette méthode.